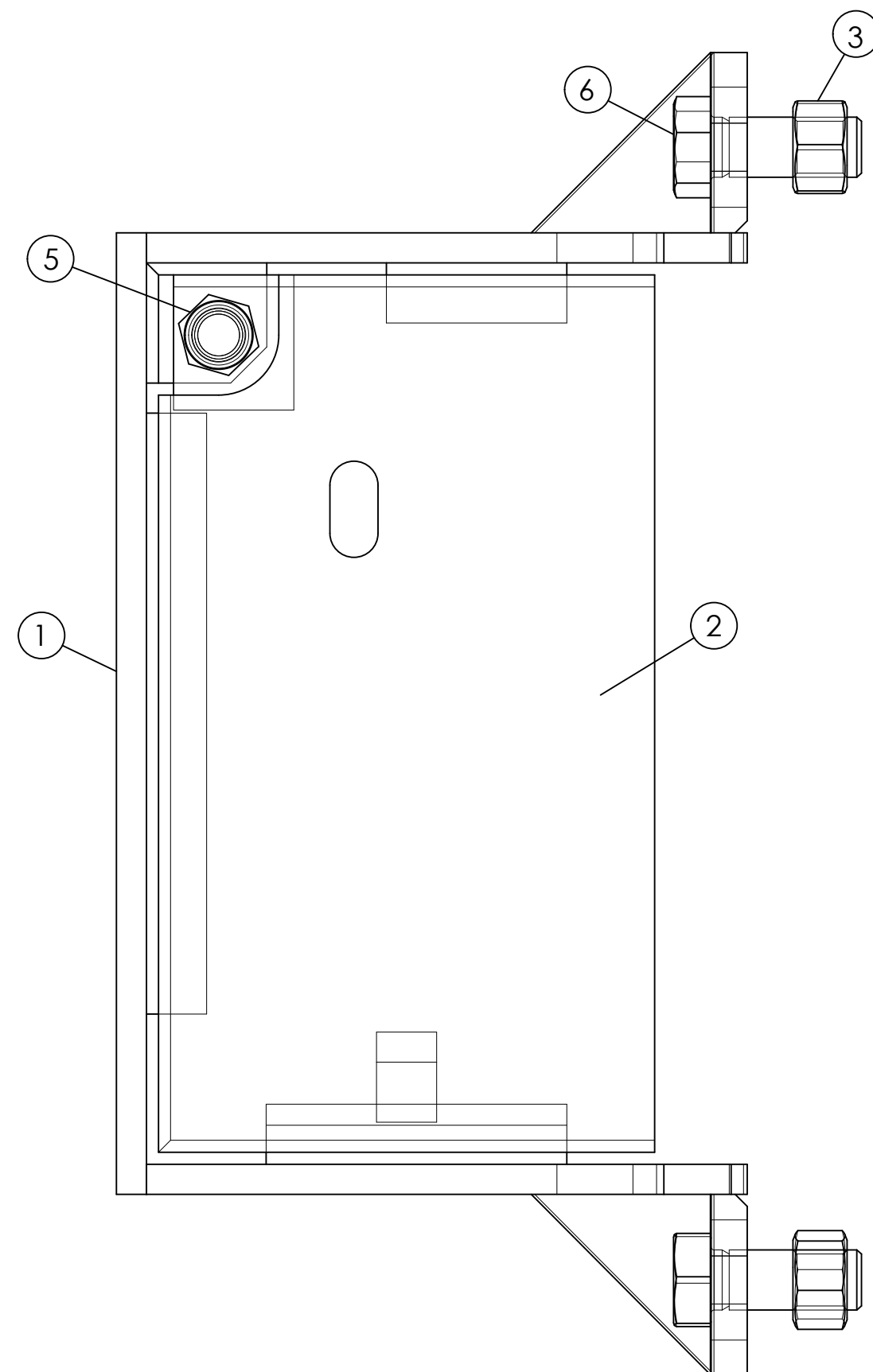
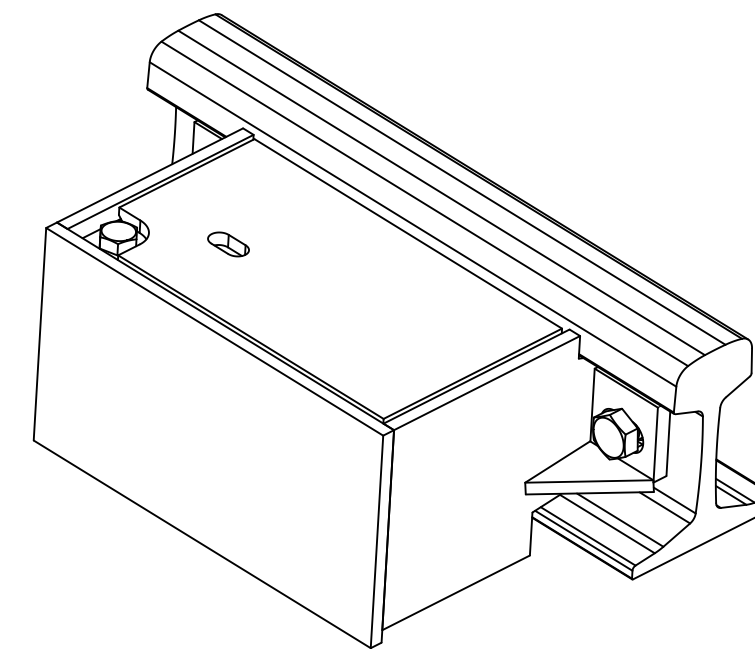


Ange sektion och placering
(höger alt. vänster räl)



Principritning
Utsedd leverantör tar fram underritningar



Generella toleranser:
ISO 2768-C
SMS 723-A

Material kvalitet:
S235

Vikt: 15 kg

Det.nr.	Antal	Benämning	Dim.
1	1	Låda	
2	1	Lock	
3	2	Mutter M6M	M20
5	1	Skruv SR-M6S	M16x40
6	2	Skruv M6S	M20x50

ALLA MÅTT I MM

C	2014-10-15	Kompletterande text			AR
B	2006-11-24	Kompletterande text			
A	2006-06-01	Kompletterande text			
Rev litt	Antal rev	Rev datum	Rev omfattning	Verkens rev datum	Rev godkänd
SRS SWEDISH RAIL SYSTEM AB SRS BOX 1512, S-271 00 YSTAD SWEDEN TEL 46-(0)411-694 00 FAX 46-(0)411-555742			UPPRÄTTAD FÖR Göteborgs Stad Trafikkontoret		
HANDLÄGGARE A Pina			VERIFIERAD HAFT DEL		
DWG-FIL 20905_C		RITAD/KONSTR AR-2002-05-22		NR 20905	
GODKÄND GÖTEBORG 2003-06-16			SKALA 1:2	DIARIENUMMER 20905	RITNINGSNR 20905
					REV C

Standardritning

Skyddslåda 50E3 (BV 50) öppen i botten