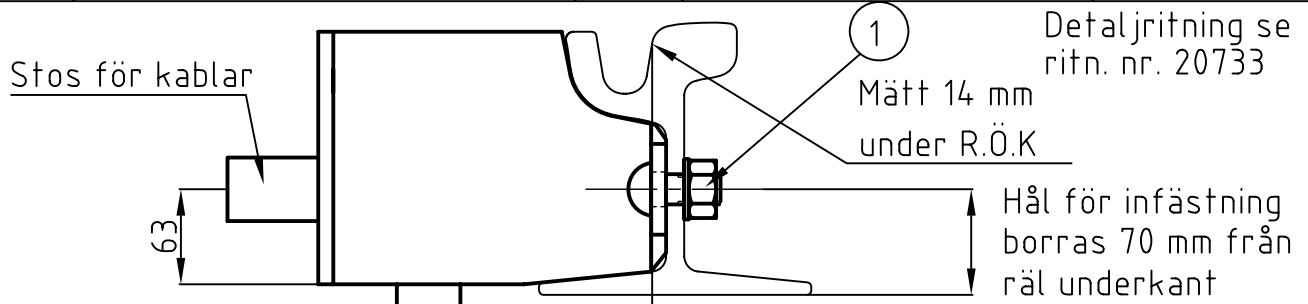


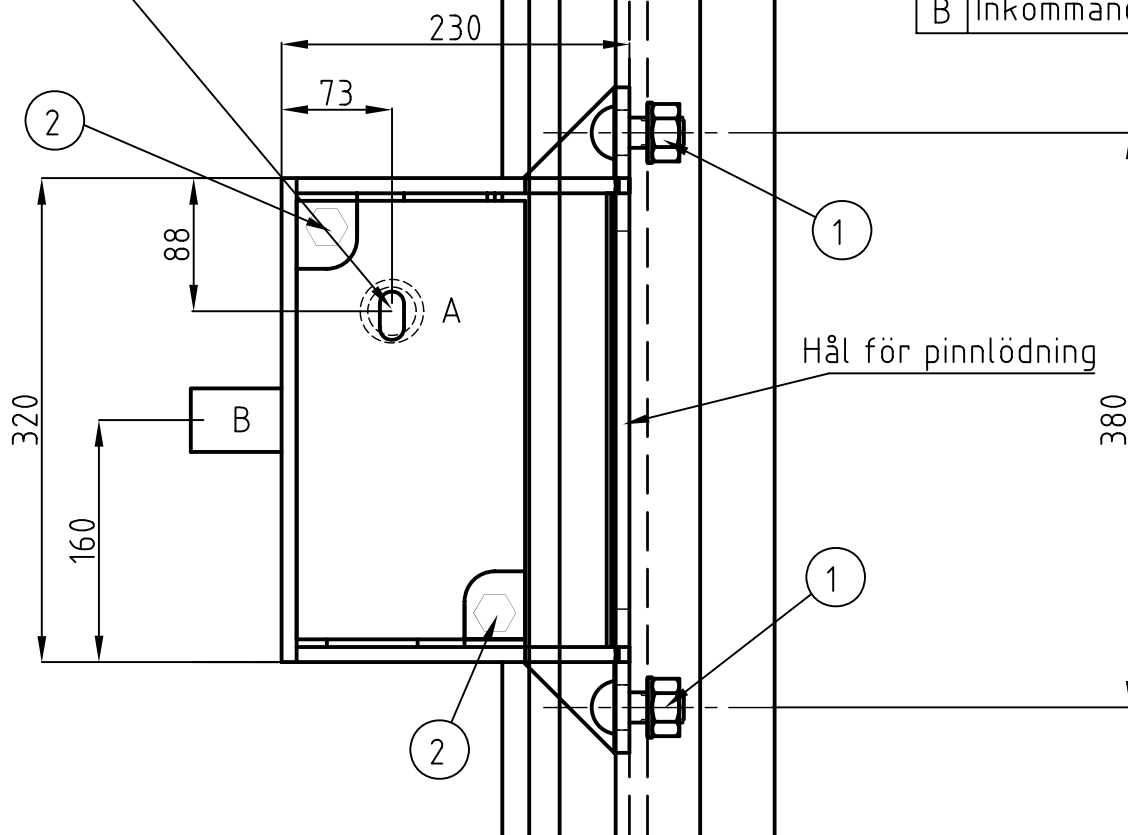
Pos	Benämning	Antal	Material	Anm.
1	Spårhållarbult	2		
2	Bult M16	2	M6S-H, M16x30	Rostfritt



Vattenavledning
Ø32 x 60 mm

Koordinatsatt punkt

A	Vattenavledning
B	Inkommande kablar



B	2	06-09-21	Tillagd måttsättning och text		
A	1	05-01-17	Kabelhål och måttsättning ändrad		
Rev litt	Antal rev	Rev datum	Rev omfattning	Verkens rev datum	Rev godkänd

Göteborgs Spårvägar

**Affärsområde Banteknik
Projekteringssektionen**

Rantorget 4
Box 424, 401 26 Göteborg
Telefon 031-732 10 00
Telefax 031-15 96 93



UPPRÄTTAD FÖR



Göteborgs Stad
Trafikkontoret

STANDARDRITNING

Skyddslåda till Ri60N

med vattenavledare och inkopplingsstos

Monteringsritning

HANDLÄGGARE	VERIFIERAD	HAFT DEL
Per-Anders Martinsson	PB	
DWG-FIL	RITAD/KONSTR	NR
20730B	PAM	
GODKÄND GÖTEBORG		
05-01-17	<i>Semy Car</i>	

SKALA	DIARIENUMMER	RITNINGSNR	REV
1:5		20730	B