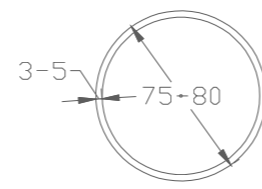
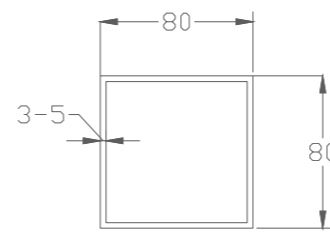


VY FRAMIFRÅN
SKALA 1:10

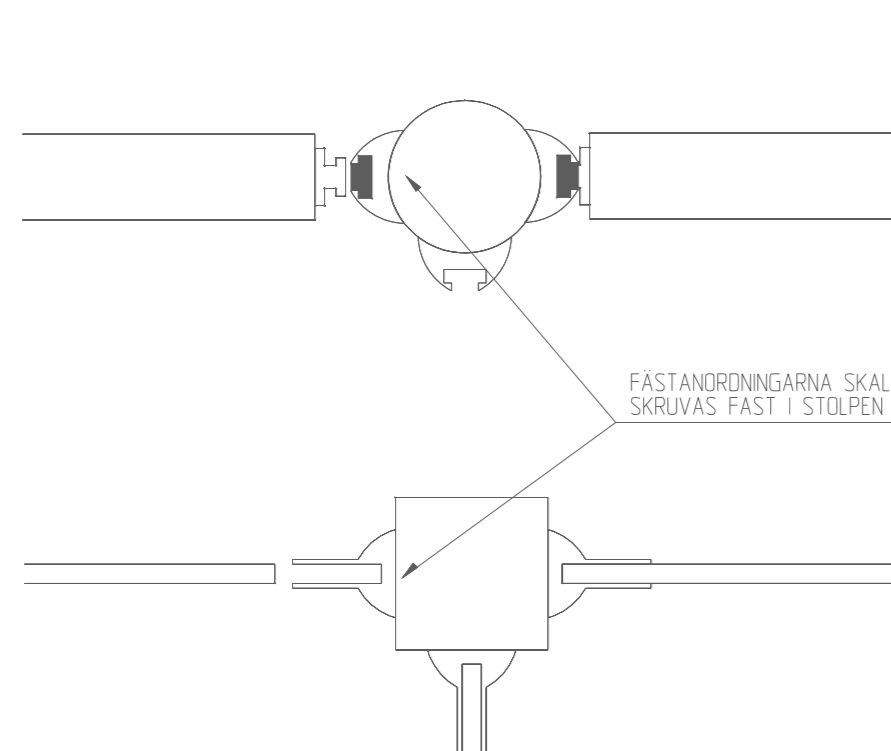


VY OVANIFRÅN, CIRKULÄR STOLPE
SKALA 15

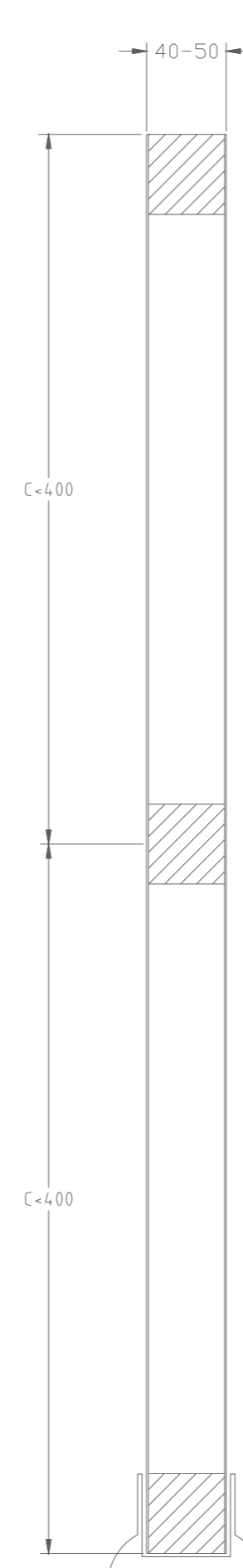
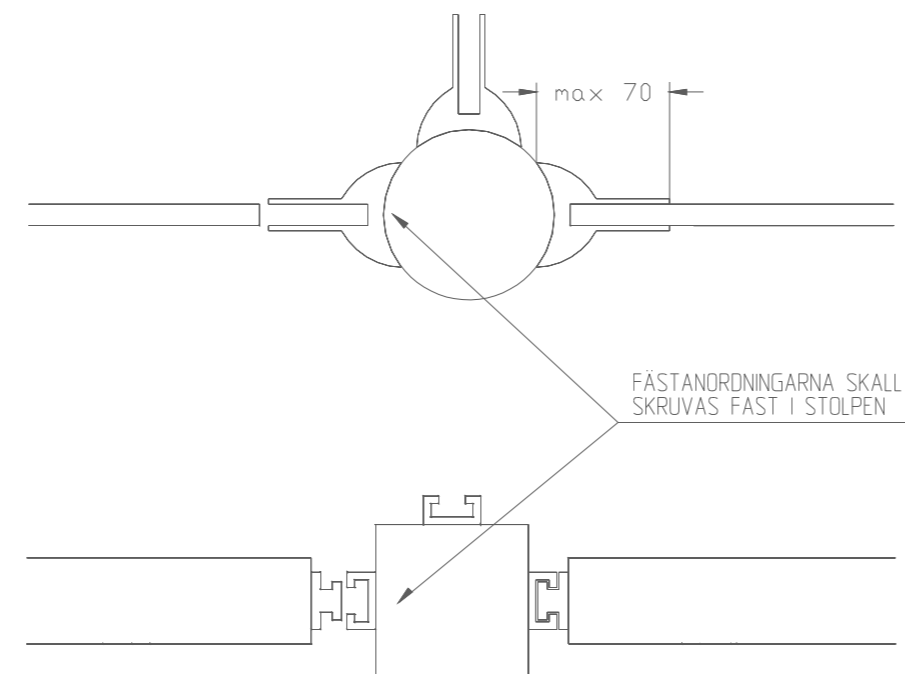


VY OVANIFRÅN, REKTANGULÄR STOLPE
SKALA 15

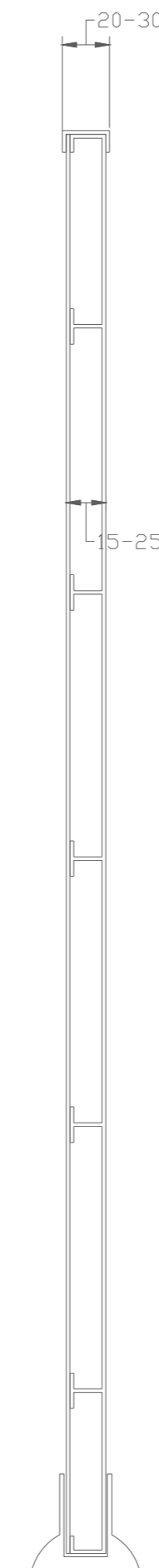
VY SNETT OVANIFRÅN
SKALA 1:10



Exempel på fästarrordning (skena) på rektangulär eller cirkulär stolpe
SKALA 15



Exempel på skyltkonstruktion
Låda
SKALA 15



Exempel på skyltkonstruktion
Strängprofil
SKALA 15

BETECKNINGAR

Angivna mått i mm

L1= Antalet bokstäver i vägvisningsmålet avgör längden

L2= Antalet vägvisningsmål avgör höjden

Höjder

| Antal rader vägvisningsmål exl. cykelsymbol | Under marknivån h1 | Underkant fästskena h2 | Överkant stolpe h3 |
|---|--------------------|------------------------|--------------------|
| 1 | 500 | 2500 | 3100 |
| 2 | 500 | 2500 | 3100 |
| 3 | 500 | 2500 | 3200 |
| 4 | 500 | 2500 | 3200 |
| 5 | 500 | 2500 | 3300 |
| 6 | 500 | 2500 | 3300 |

Konstruktionen mälas i Vägverkets mörkblå nr 15 i en tjocklek av 160 my

Fästarrordningarna skall lätt kunna kompletteras eller tas bort

Den riktning med flest vägvisningsmål avgör stolplängden

Skyllten tillverkas av aluminium

Stolpen tillverkas av aluminium alternativt SS55J2G3 som varmförzinkas enligt ISO 1461 med tjocklek Fe/Zn min 95 my

Stolpen skall klara fyra riktningar

Inga synliga bultar, muttrar eller skruvar får förekomma

Skruv, bult odyl skall göras i material som inte leder till galvaniska strömmar

Skylltarna skall monteras med jämn överkant

Textstorlek 60/44 mm

Textfont enligt Vägverkets normer

Skyllten skall vara normalreflekterande enligt Vägverkets normer

| Rev | Antal | Rev | 2001-02-01 | Def | Rev | 02-01-01 | RA |
|-----|-------|-----|------------|-----|-----|----------|----|
| 1 | 1 | 1 | 1 | 1 | 1 | 1 | 1 |

GATUBOLAGET
KONSULT
BOX 108
405 23 GÖTEBURG
TEL 031/42 80 00

UPPRÄTTAD FÖR
TRAFIK
KONTOR
GÖTEBORGS STAD

STANDARDDRITNING
CYKELVÄGISNING
STOLPE MODELL "HEDEN"

HANDSKRIFTER
S. ANDERSSON
DRÖGDE
CBHEDEN | C BERGLUND | 407/99
990901
SKALA
REVISION
REVISOR
363/93-8505