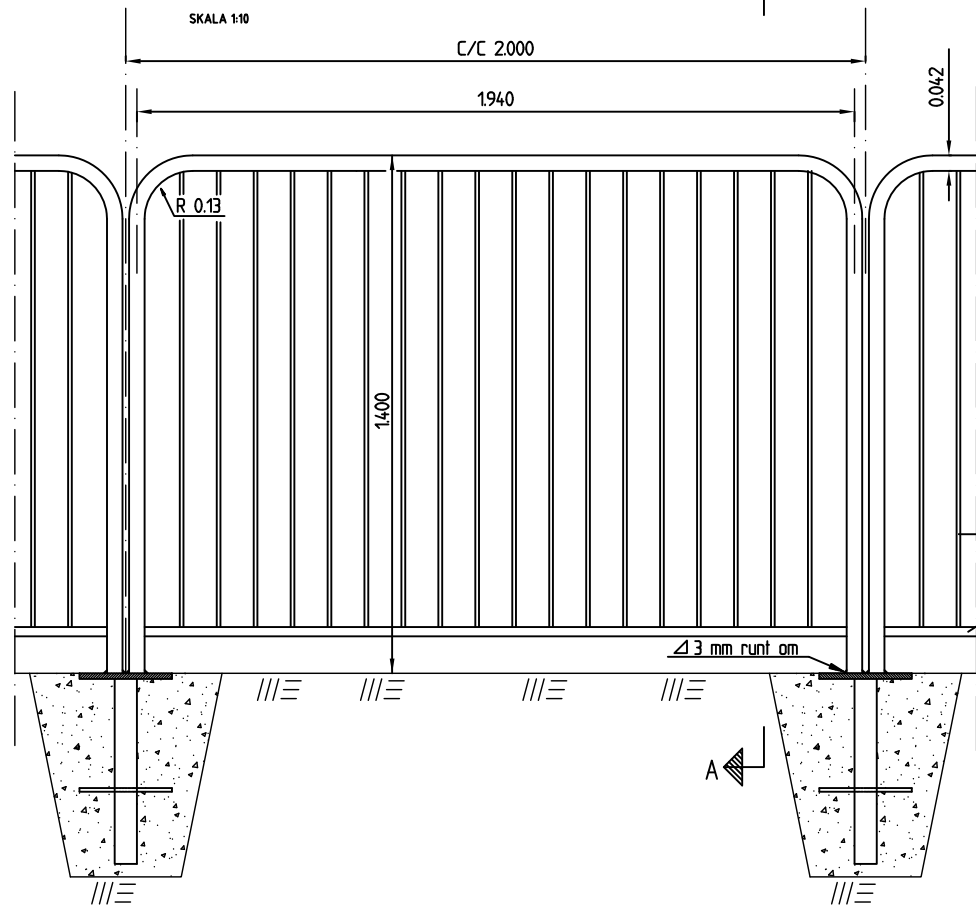


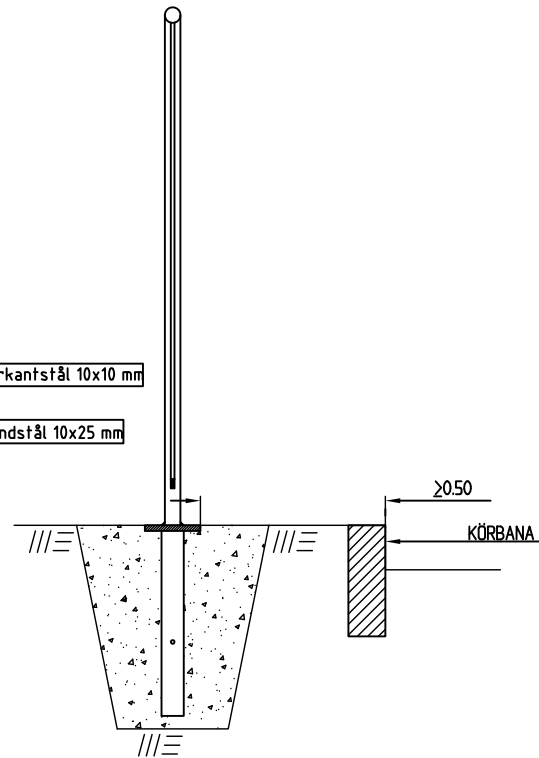
# SPJÄLSTAKET TYP S

ENLIGT DEG.21//51

SKALA 1:10



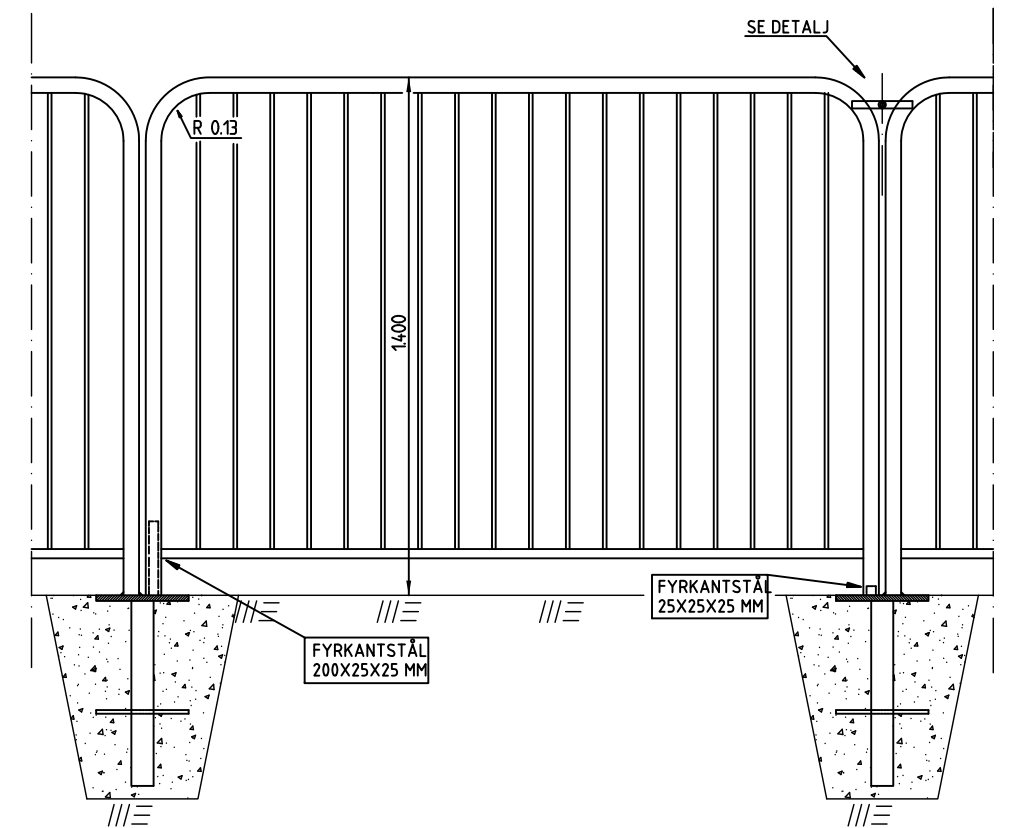
## Sektion A-A



# ÖPPNINGSBAR BÅGE

ENLIGT DEG.21//52

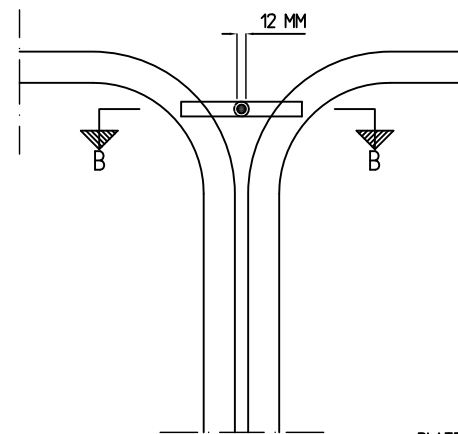
SKALA 1:10



# ÖPPNINGSBAR BÅGE, DETALJ

ENLIGT DEG.21//52

SKALA 1:5



## Sektion B-B

PLATTSTÅL 60X20X5 MM

## ANVISNINGAR

Mått i meter där ej annat angivits.

Ytbehandling: Färdiga sektioner varmgalvas enl SS 3583, klass A. Svets samt övriga obehandlade ytor, även infästningsplattans överyta, blästras till SA 2 1/2 samt behandlas med zinkrik färg 2x60 my.

Uppsättning: Infästningsplattan fastgjøtes på platsen c/c 2.0 m i BETONG II STD C 25/30, lufthalt 4-6 volyms-%.

Gjutgrop: Djup 0.55 m, bredd 0.3x0.3 m i bottenmått. Bågarna fastsvetsas på infästningsplattan med 3 mm svets runt om. Infästningsplatta, se ritning 363-93-6582.

Lås: Öppningsbar båge förses med ABLOY hänglås nr 3022 serie nr LS-1799/22678 nyckel nr 6 993 019 611. Låset fästs i bågen med kedja.

A	2011-02-01	Utgående infästningsplatta, reviderade anvisningar			
Rev	Anf	Rev datum	Rev omfattning	Verkens	Rev
tit	rev			rev datum	godkänd
UPPRÄTTAD FÖR				Göteborgs Stad Trafikkontoret	
HANDLÄGGARE				VERIFIERAD	
ROLF ANDERSSON				HAFT DEL	
DWG-PL				RITAD/KONSTR	
-6581				DNR	
GÖTTORP GÖTEBORGS				363/93	
93-12-01				TJR/RC	
SKALA		OBJEKTSNR		RITNINGSR	
1:15 (A)		363/93-6581		REV	
				A	