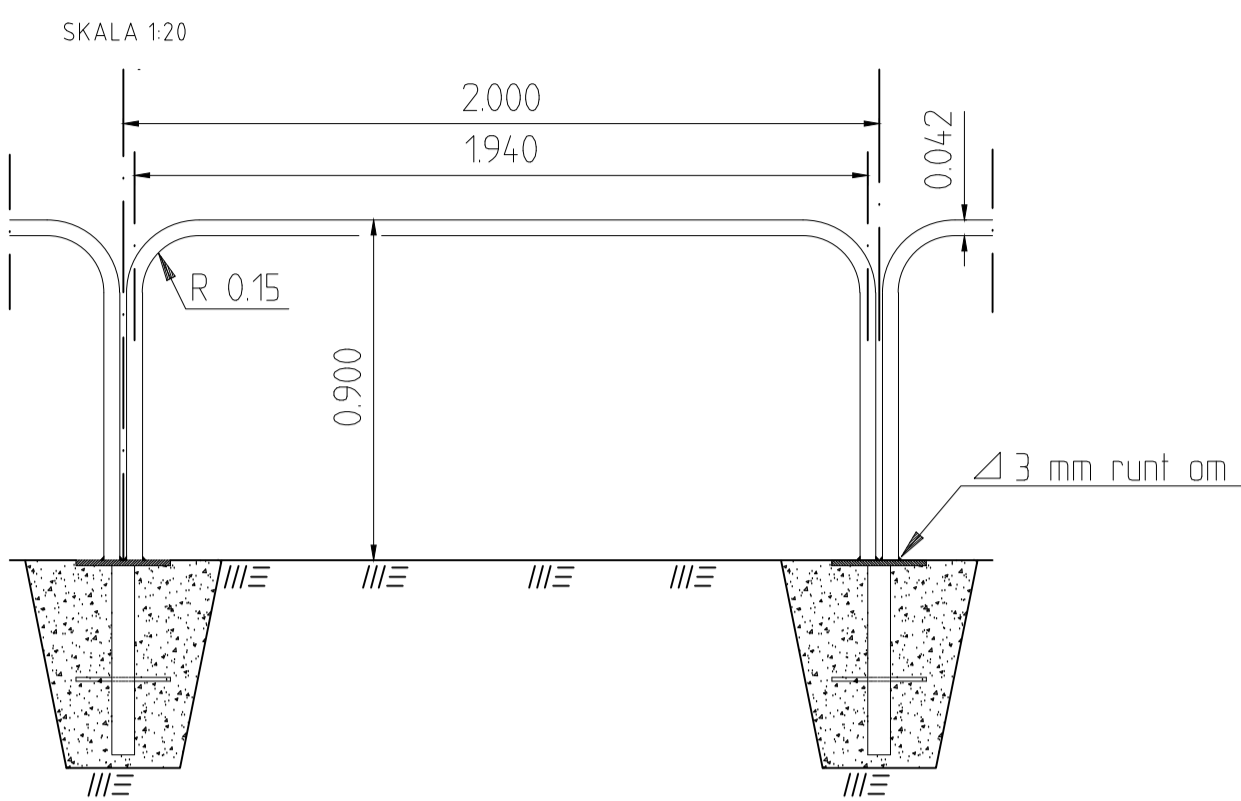


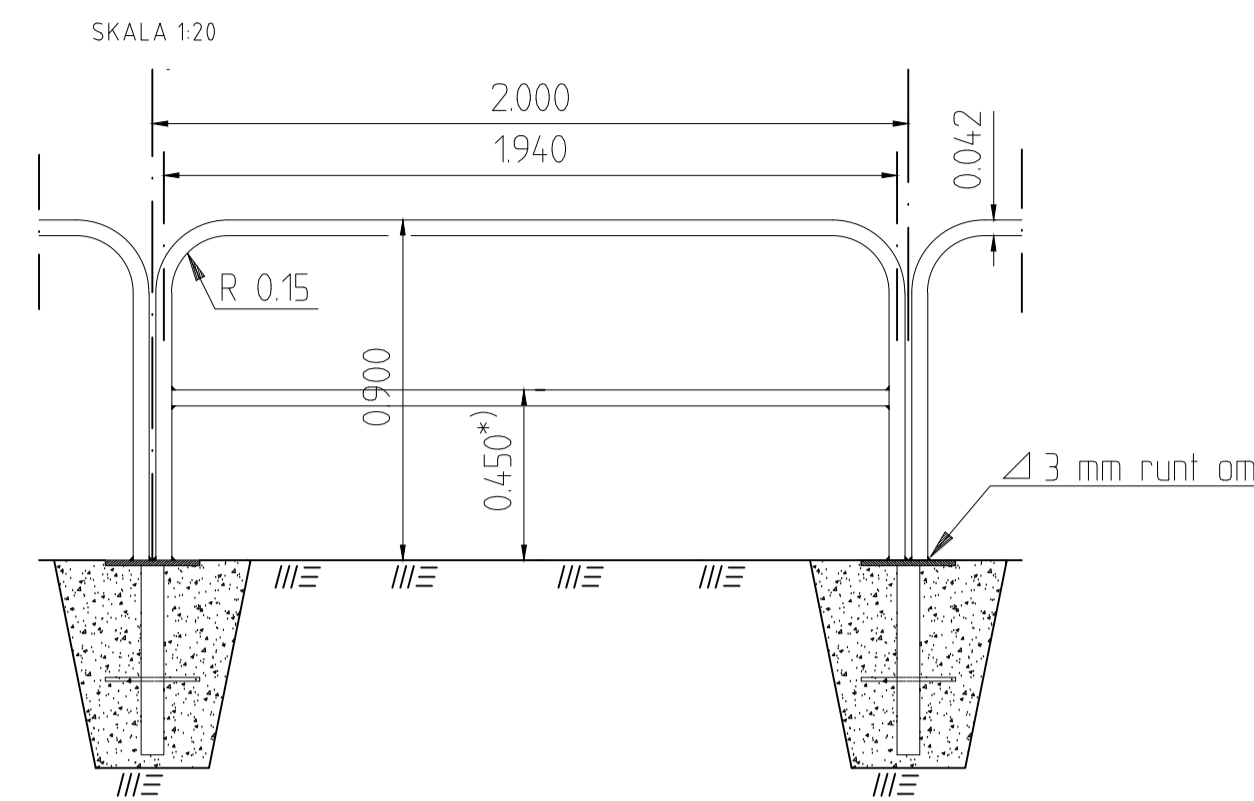
## GÅNGBANERÄCKE TYP A

ENLIGT DEG.21//1



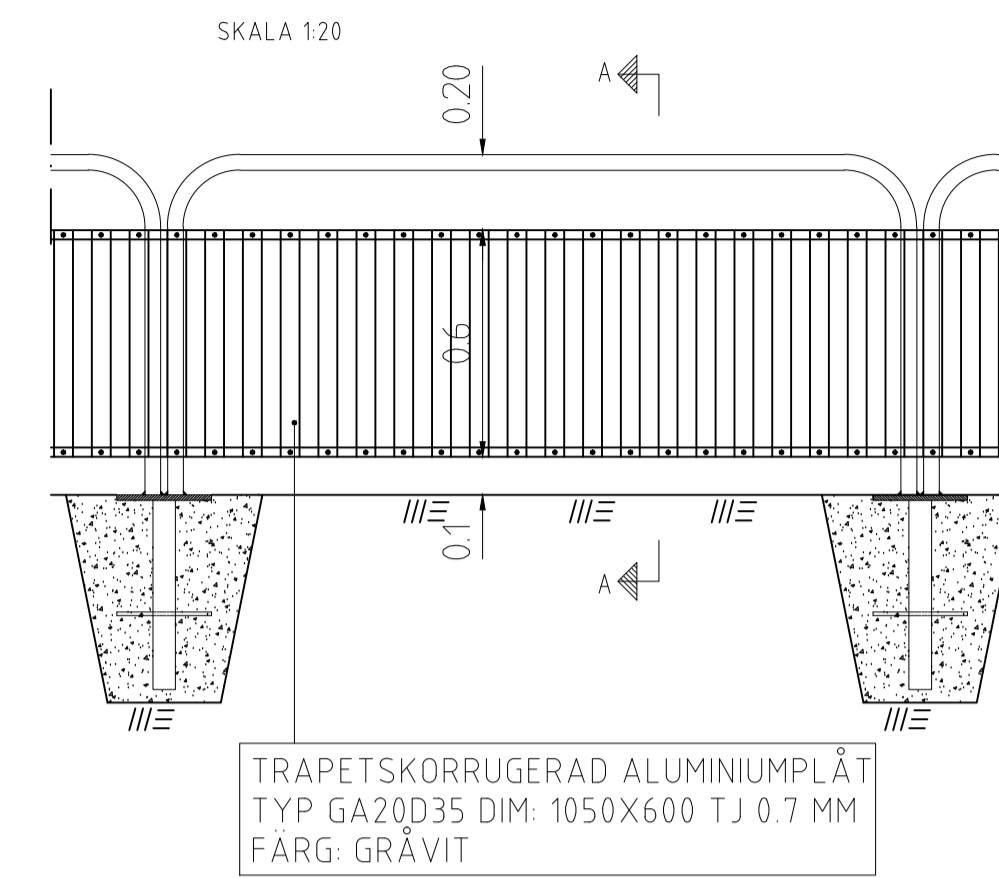
## GÅNGBANERÄCKE TYP AM x

ENLIGT DEG.21//1

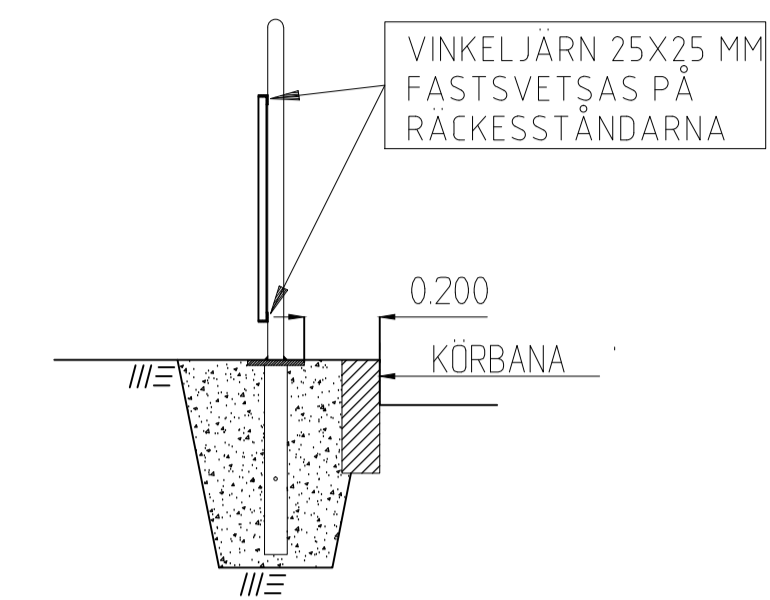


## GÅNGBANERÄCKE MED STÄNKSKYDD TYP C

ENLIGT DEG.21//1  
ÖVRIGA MÅTT ENLIGT TYP A



### Sektion A-A

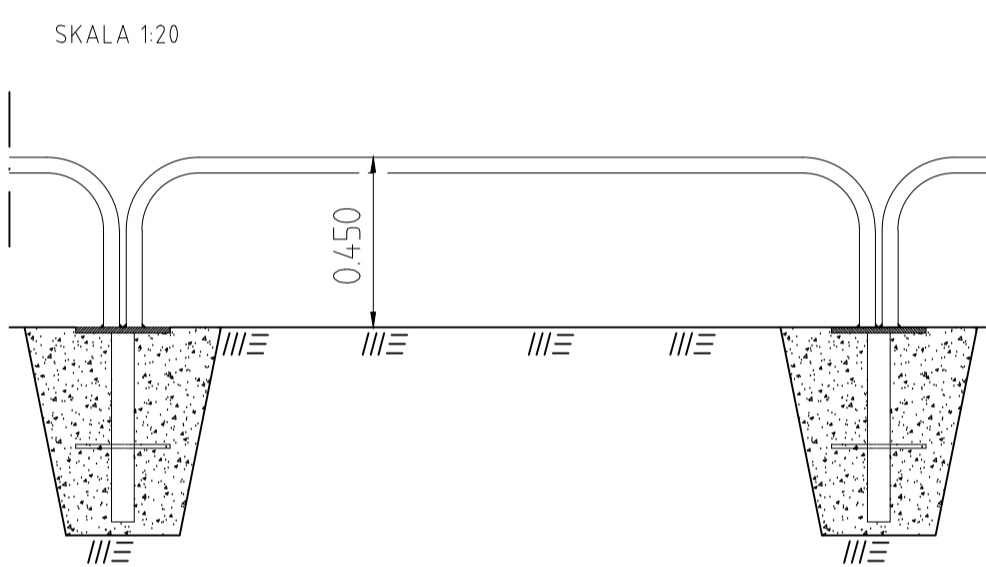


## SKYDDSRÄCKE TYP D

FÖR PLANTERINGAR MM

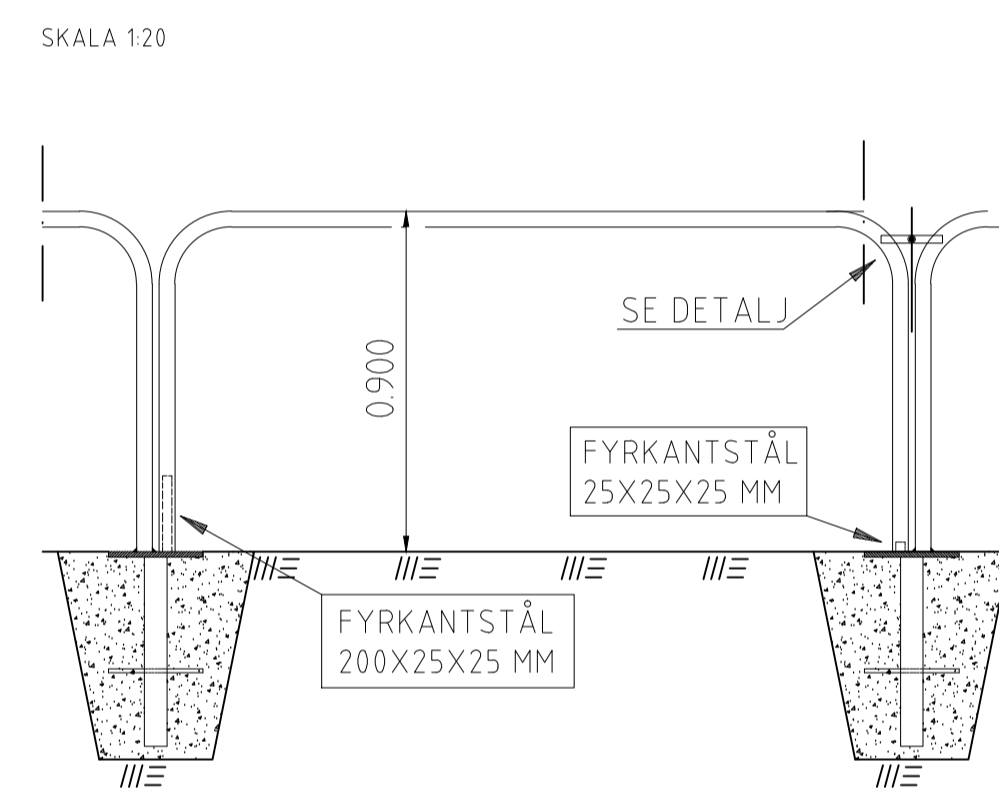
ÖVRIGA MÅTT ENLIGT TYP A

ENLIGT DEG.21//2



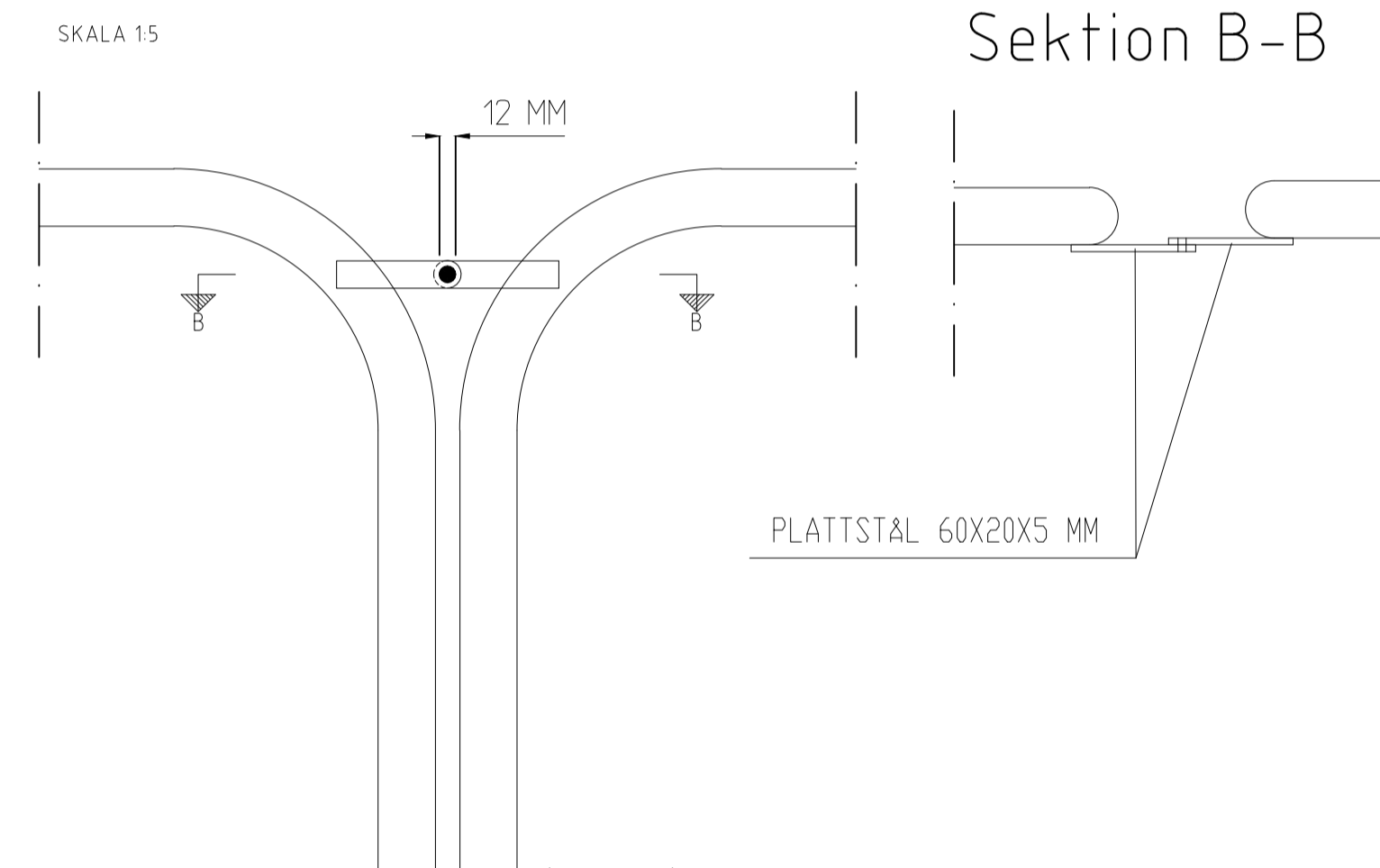
## ÖPPNINGSBAR BÅGE TYP E

ENLIGT DEG.21//1



## ÖPPNINGSBAR BÅGE TYP E, DETALJ

ENLIGT DEG.21//1



### Sektion B-B

## ANVISNINGAR

Mått i meter där ej annat angivits.

Ytbehandling: Svets samt övriga obehandlade ytor, även infästningsplattans överyta, borstas rena med stålborste samt behandlas med zinkrik färg 2x60 my.

Uppsättning: Se ritning nr 363/93-3584

Lås: Öppningsbar båge förses med ABLOY hänglås nr 3022 serie nr LS-1799/22678 nyckel nr 6 993 019 611. Låset fästs i bågen med kedja.

× Räcke med underliggare väljs om det släntar nedåt och kantstöd saknas där räcket monteras (avåkningskydd).

Infästningsplatta, se ritning 363/93-6582

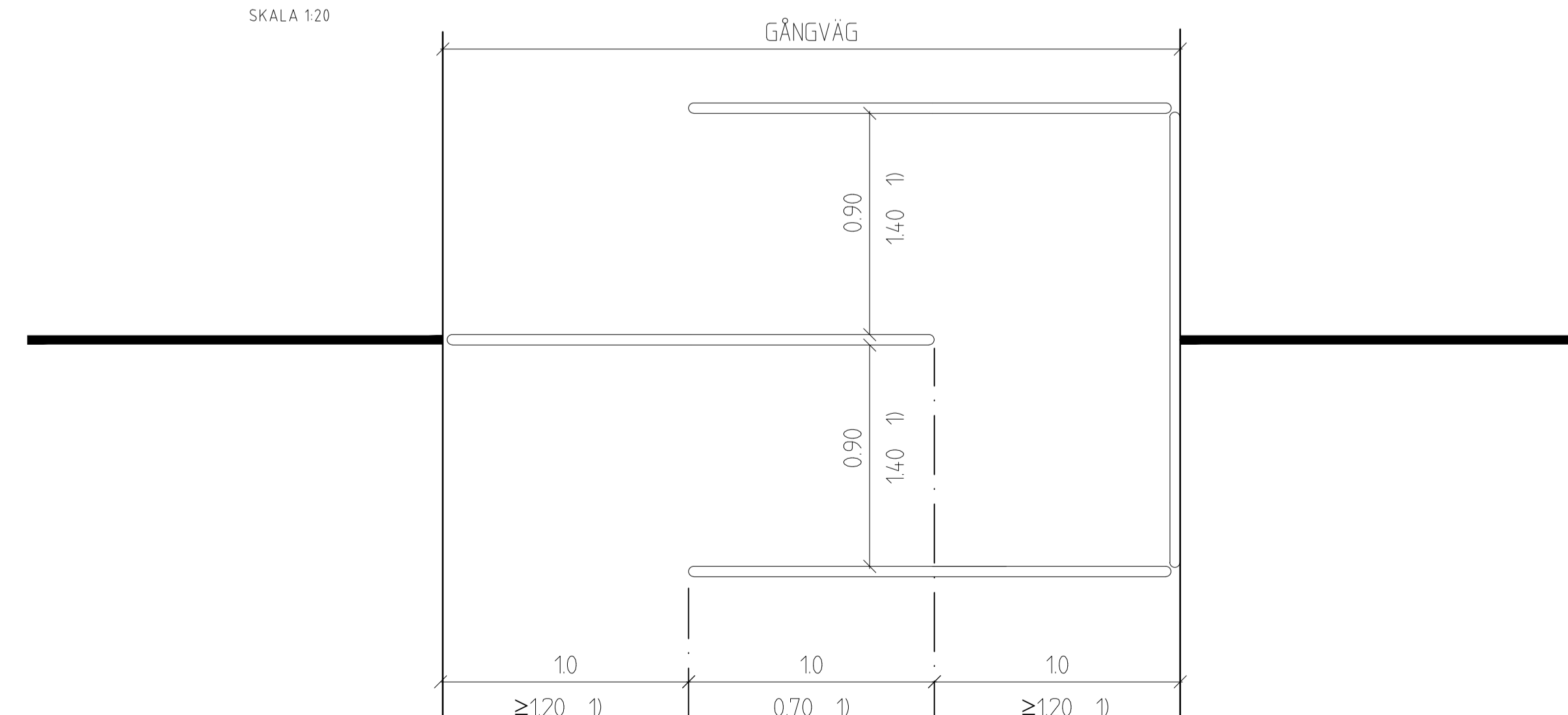
\*) När gångbaneräcket används som cykelstödsräcke vid trafiksignaler så sätts mellanliggaren 0,3m från marken. Blå-vit reflextejp ska klistras på räckesändarna.

## EXEMPEL PÅ GÅNGSLUSS

MED RÄCKESTYP AM

ENLIGT DEG. 21//1

SKALA 1:20



1) Mått som används när alternativ väg för el-rullstol saknas

Rev	Antal	Rev datum	Rev anfattning	Verkens rev datum	Rev godkänd
G		2018-04-16	Text om cykelstödsräcke		SH
F		2013-02-07	Justering text och hänvisning		FW
E		11-02-01	Utgående infästningsplatta, reviderade anvisningar		
D	2	07-02-01	Anvisning till typ AM, typ H borttagen		ÅN
C	3	03-02-01	Gångbaneräcke typ AM		RA
B	6	00-02-01	Gångsluss, mått för rullstol		RA
A	1	96-01-15	Blästring bytt mot borstning		RA

HANDLÄGGARE		VERIFIERAD	HAFT DEL	UPPRÄTTAD FÖR	
ULF LÖFGREN				Göteborgs Stad Trafikkontoret	
DWG-FIL				RITNINGSNR	
-6580				363/93	
GODKÄND GÖTEBORG				OBJEKTSNR	
93-12-01				12015 000	
				RITNINGSNR	
				363/93-6580	
				REV	
				G	