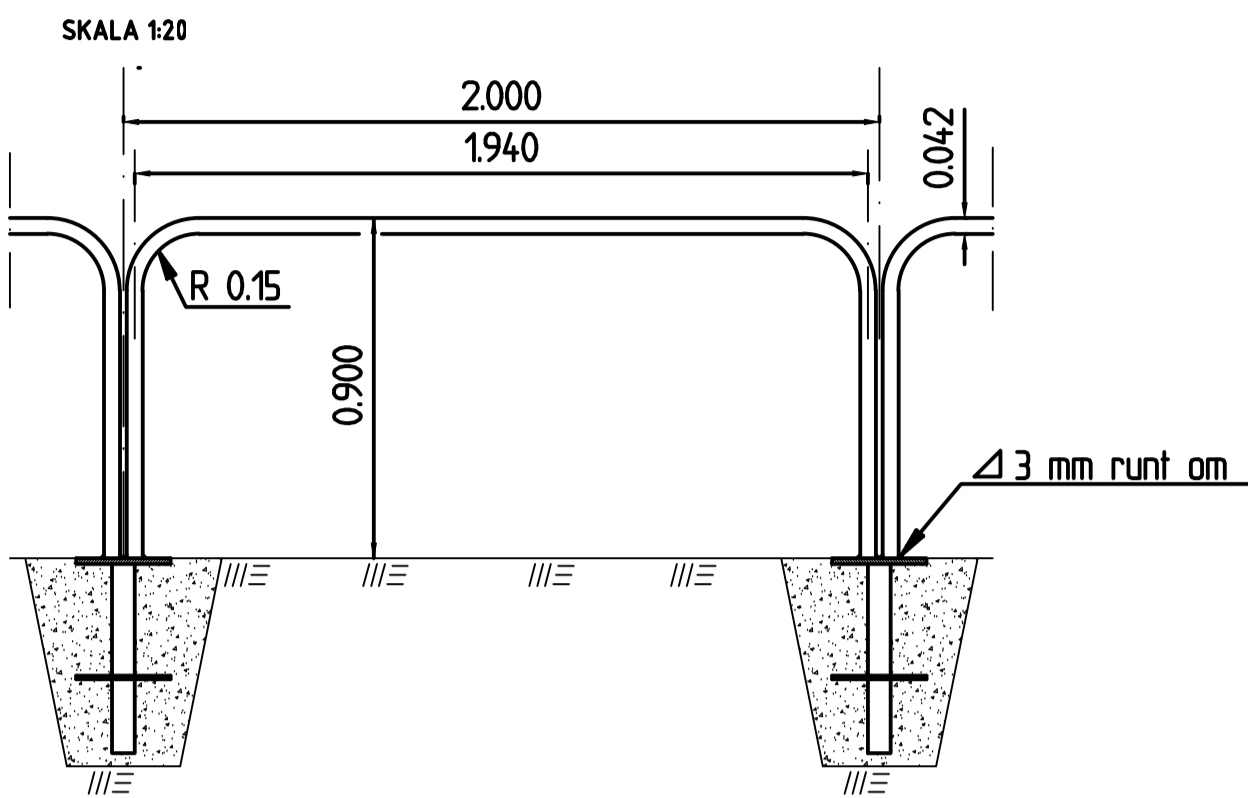


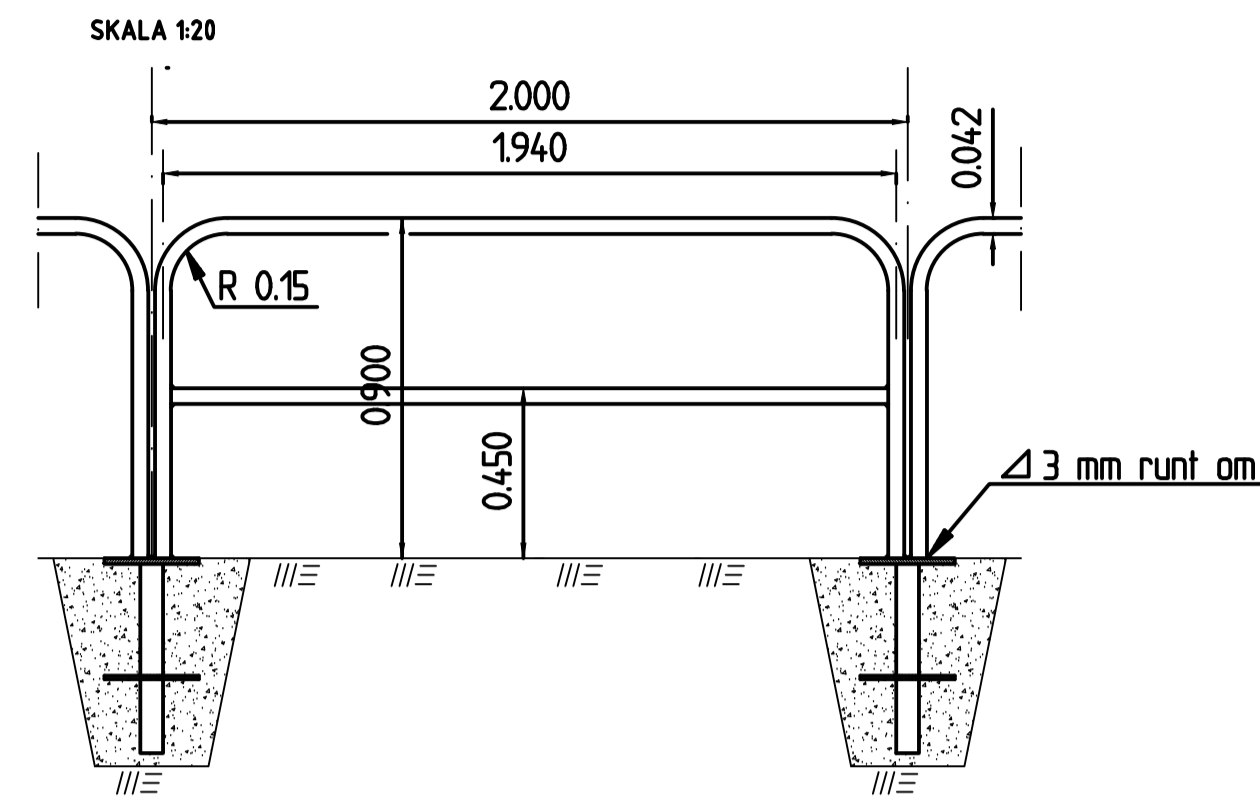
### GÅNGBANERÄCKE TYP A

ENLIGT DEG.21//1



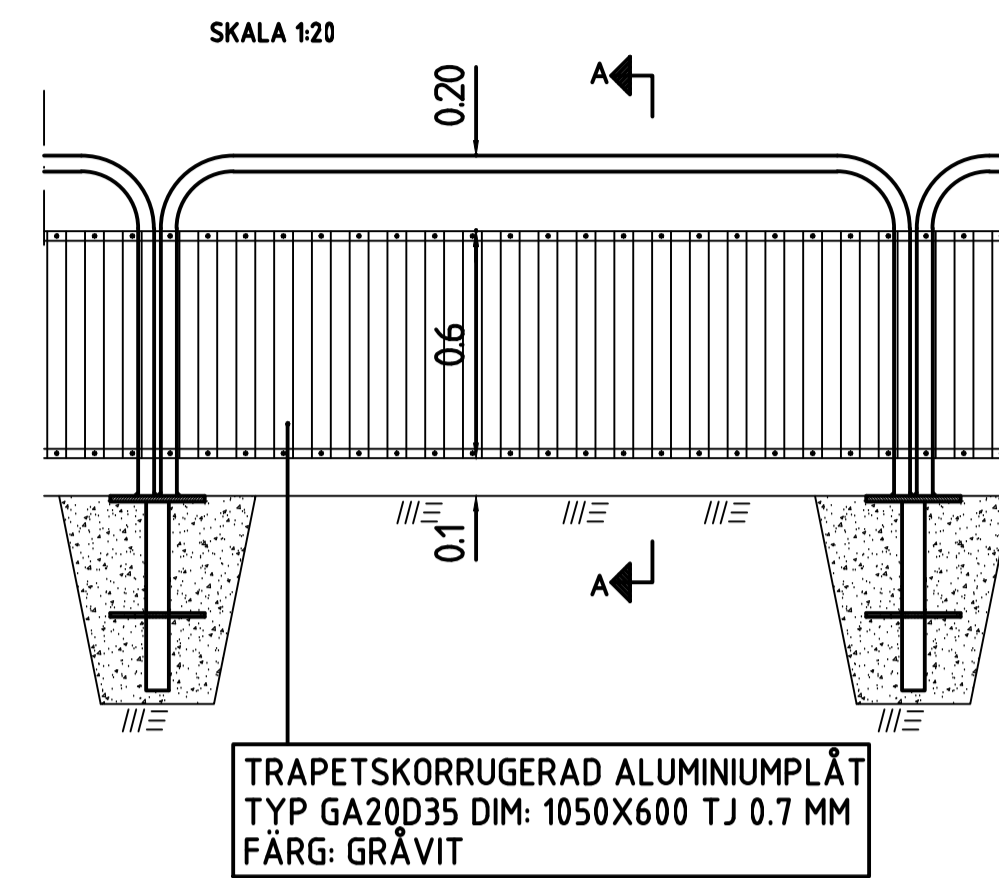
### GÅNGBANERÄCKE TYP AM x

ENLIGT DEG.21//1

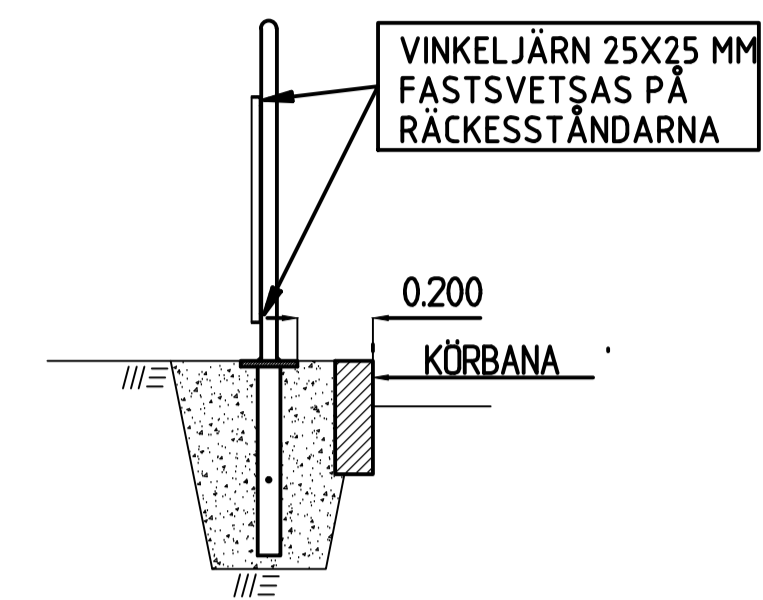


### GÅNGBANERÄCKE MED STÄNKSKYDD TYP C

ENLIGT DEG.21//1  
ÖVRIGA MÅTT ENLIGT TYP A

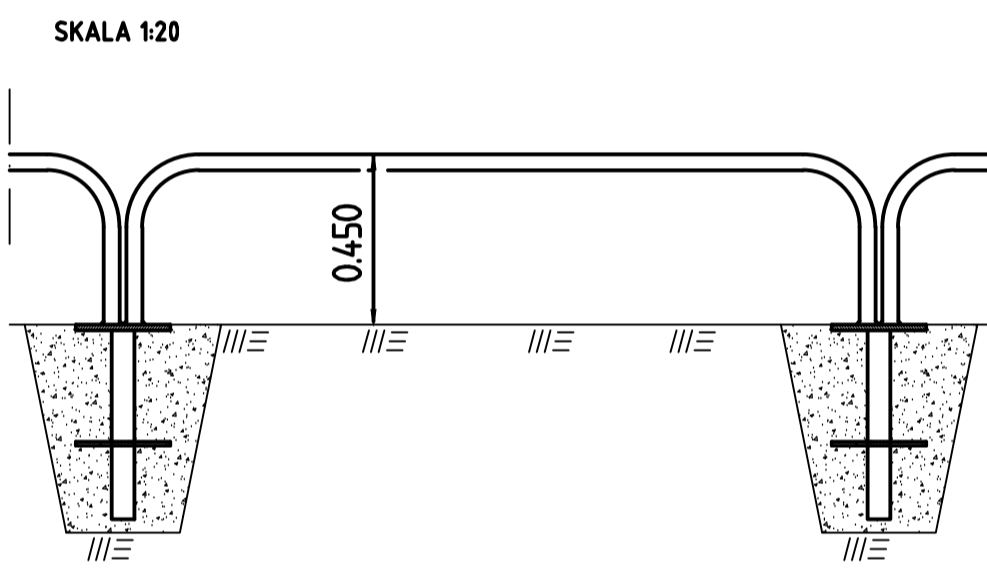


### Sektion A-A



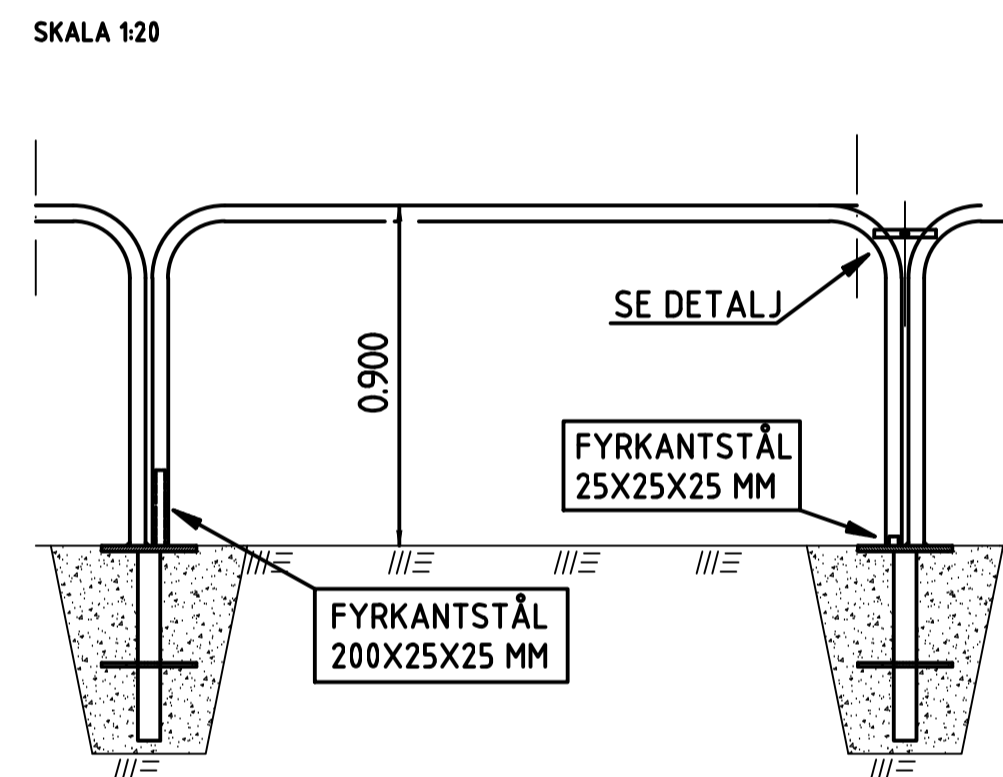
### SKYDDSRÄCKE TYP D

FÖR PLANTERINGAR MM  
ÖVRIGA MÅTT ENLIGT TYP A  
ENLIGT DEG.21//2



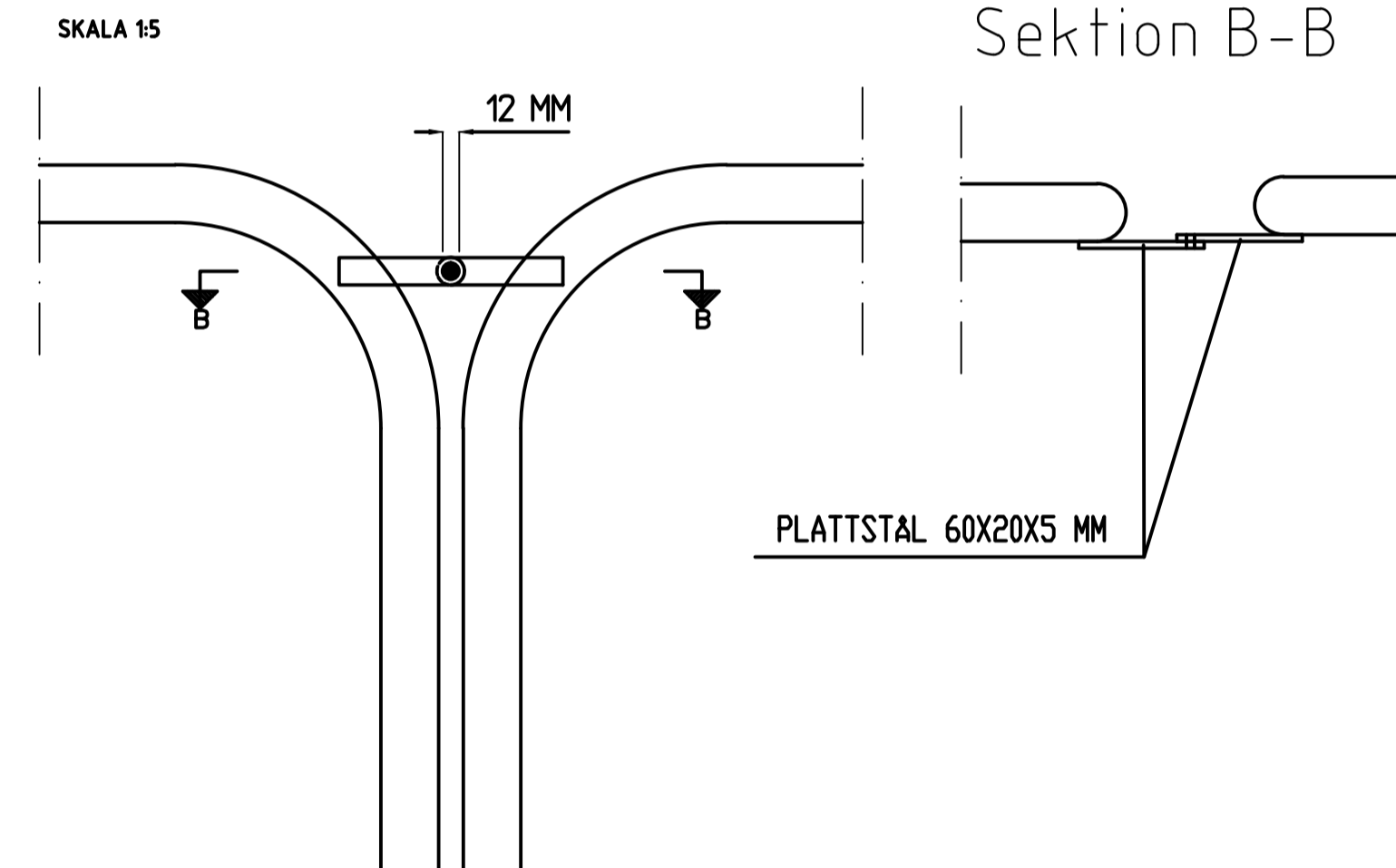
### ÖPPNINGSBAR BÅGE TYP E

ENLIGT DEG.21//1



### ÖPPNINGSBAR BÅGE TYP E, DETALJ

ENLIGT DEG.21//1



### Sektion B-B

### ANVISNINGAR

Mått i meter där ej annat angivits.

Ytbehandling: Svets samt övriga obehandlade ytor, även infästningsplattas överyta, borstas rena med stålbörste samt behandlas med zinkrik färg 2x60 my.

Uppsättning: Se ritning nr 363/93-3584

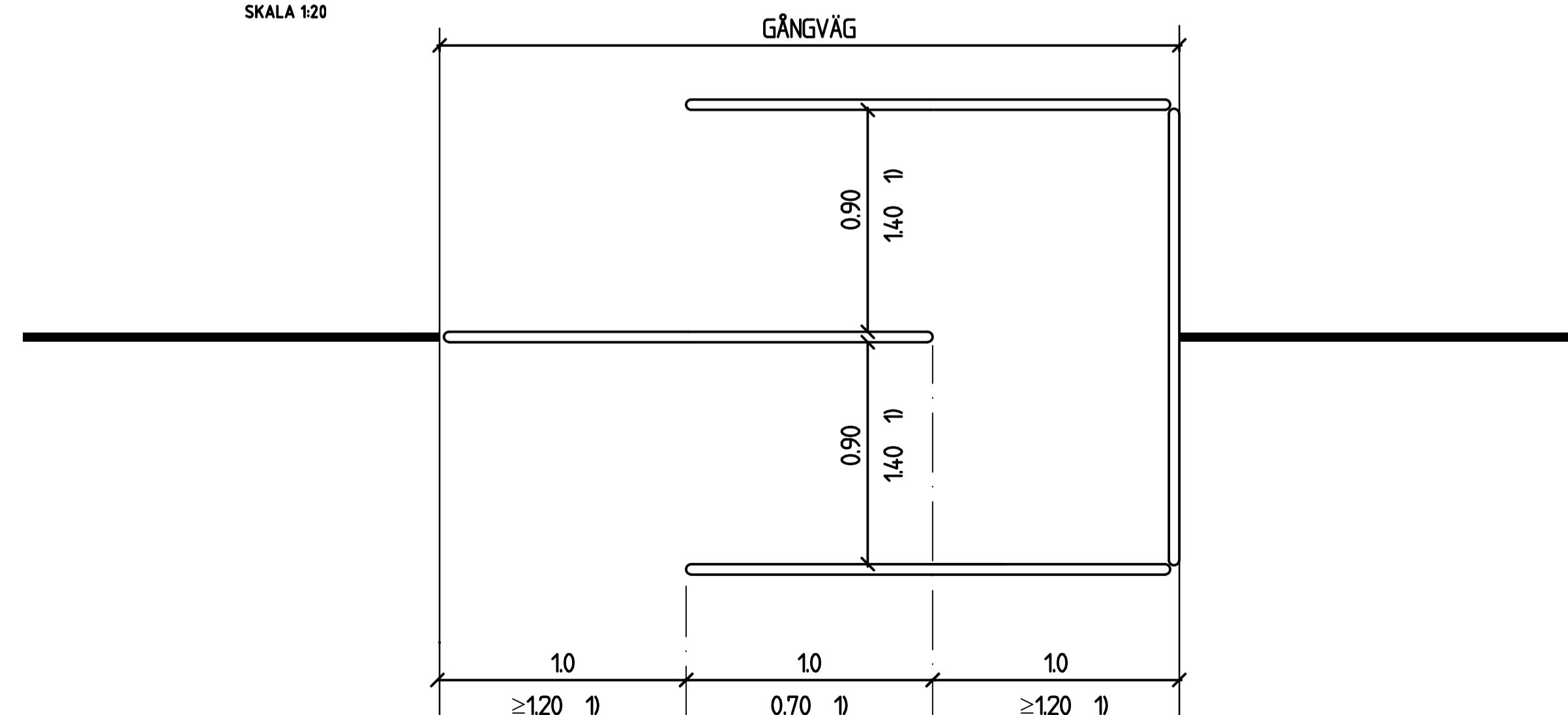
Lås: Öppningsbar båge förses med ABLOY hänglås nr 3022 serie nr LS-1799/22678 nyckel nr 6 993 019 611. Låset fästs i bågen med kedja.

× Räcke med underliggare väljs om det släntar nedåt och kantstöd saknas där räcket monteras (avåkningskydd).

Infästningsplatta, se ritning 363/93-6582

### EXEMPEL PÅ GÅNGSLUSS

MED RÄCKESTYP AM  
ENLIGT DEG. 21//1  
SKALA 1:20



1) Mått som används när alternativ väg för el-rullstol saknas

F	2013-02-07	Justering text och hänvisning		FW
E	11-02-01	Utgående infästningsplatta, reviderade anvisningar		
D	2 07-02-01	Anvisning till typ AM, typ H borttagen		AN
C	3 03-02-01	Gångbaneräcke typ AM		RA
B	6 00-02-01	Gångsluss, mått för rullstol		RA
A	1 96-01-15	Blästring bytt mot borstning		RA
Rev	Antal	Rev datum	Rev omfattning	Verkens rev datum
lit	rev			godkänd

UPPRATTAD FÖR Göteborgs Stad Trafikkontoret

**STANDARDRITNING**  
RÖRRÄCKE

HANDLÄGGARE: ULF LÖFGREN  
VERIFIERAD: ULF LÖFGREN  
HAFT DEL: ULF LÖFGREN

DWG-FL: -6580  
RITAD/KONSTR: 363/93  
ENR: 363/93

GOKÄND GÖTEBORG: 93-12-01  
SKALA: 1:20  
OBJEKTSNR: 363/93-6580  
RITINGSNR: 363/93-6580  
REV: F