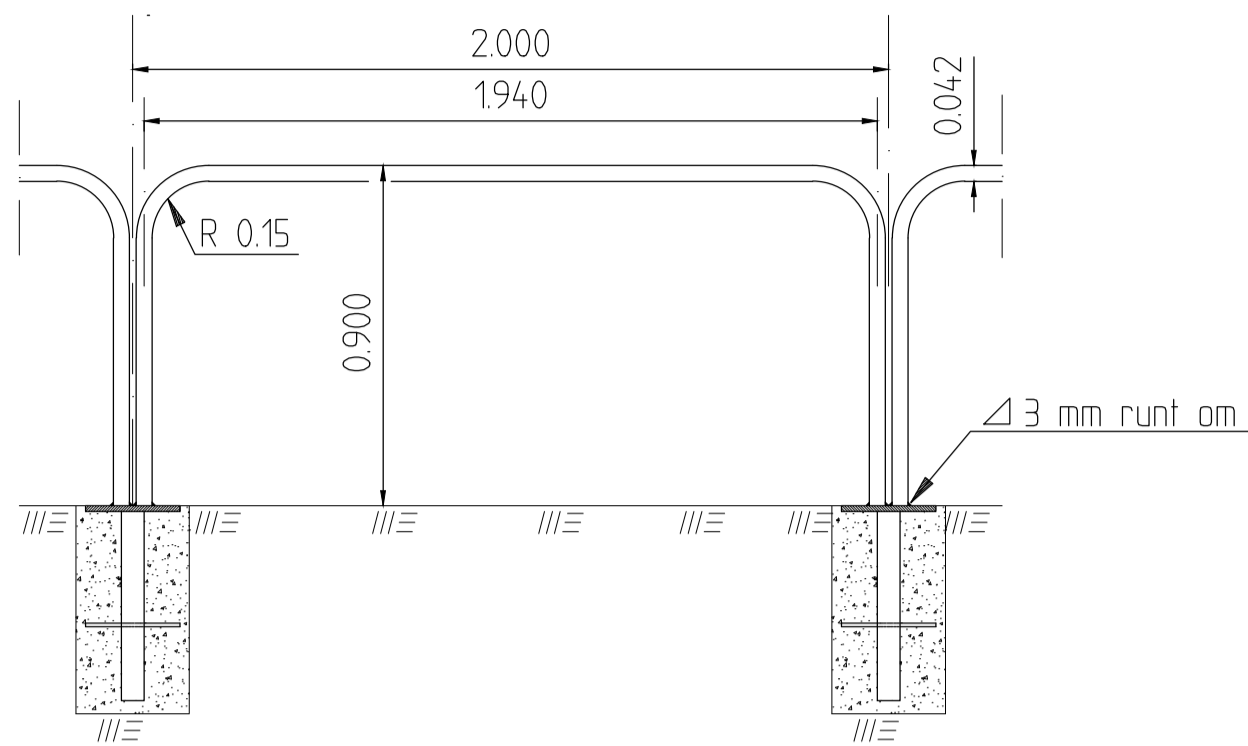


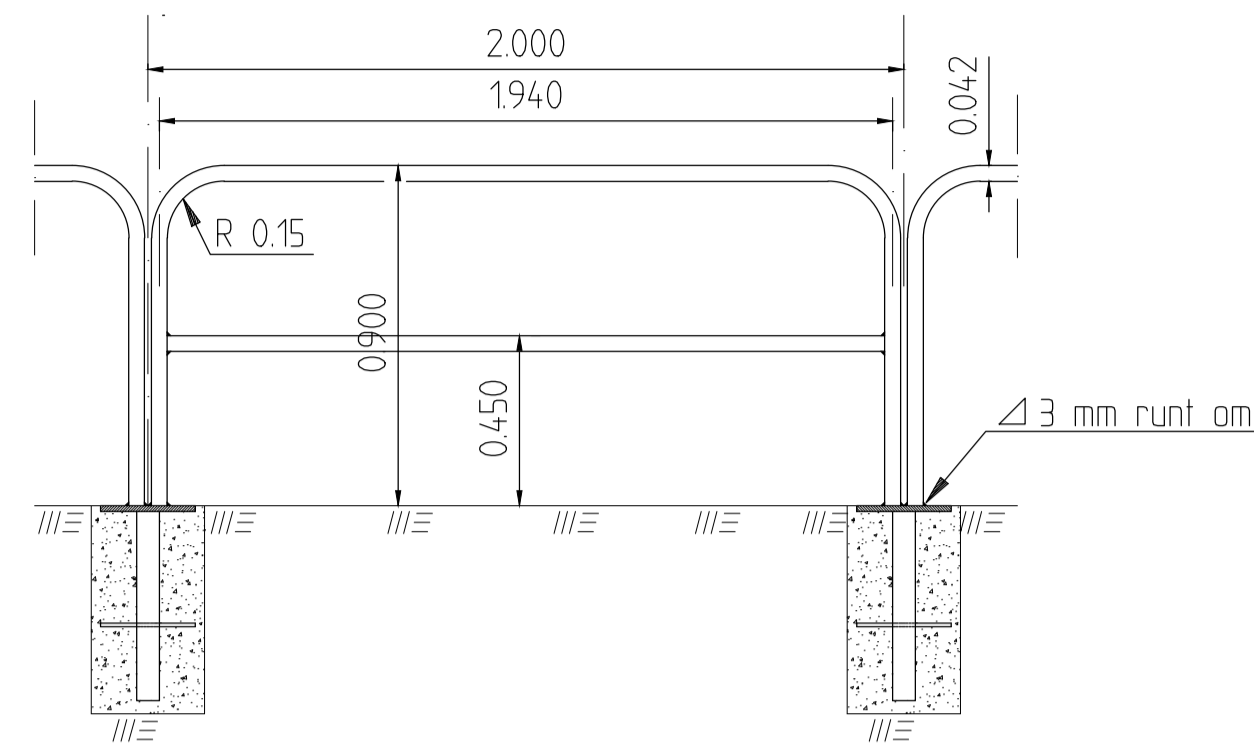
GÅNGBANERÄCKE TYP A

SKALA 1:20



GÅNGBANERÄCKE TYP AM

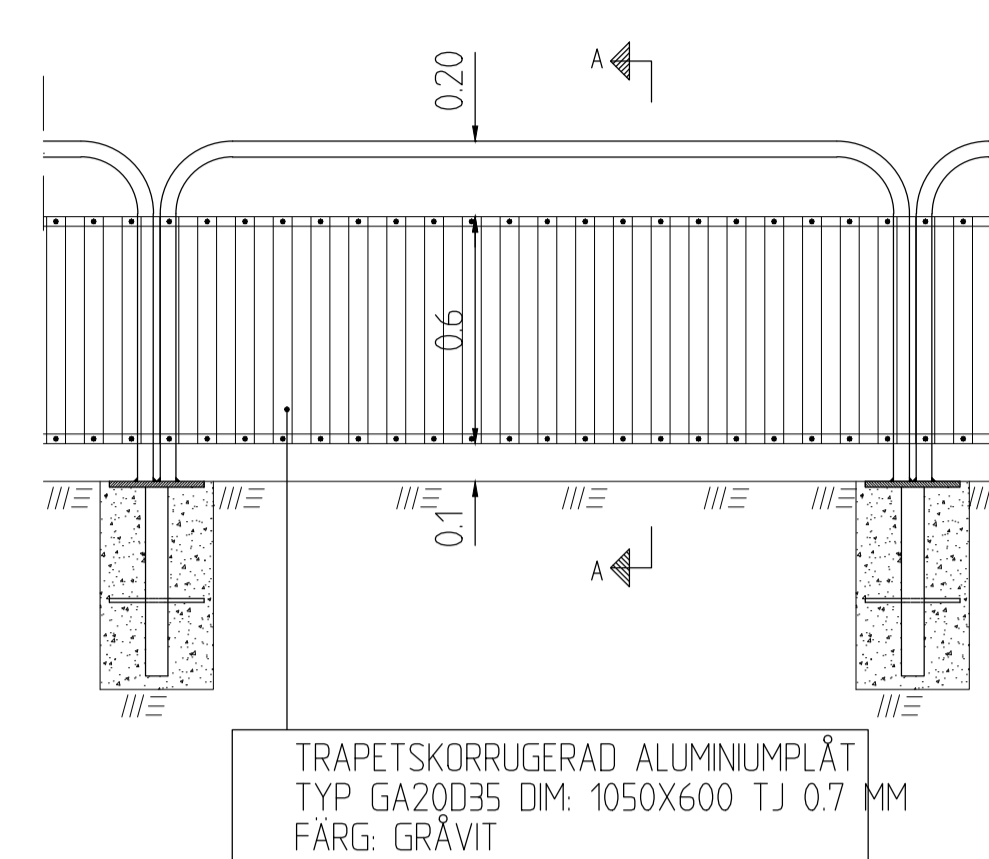
SKALA 1:20



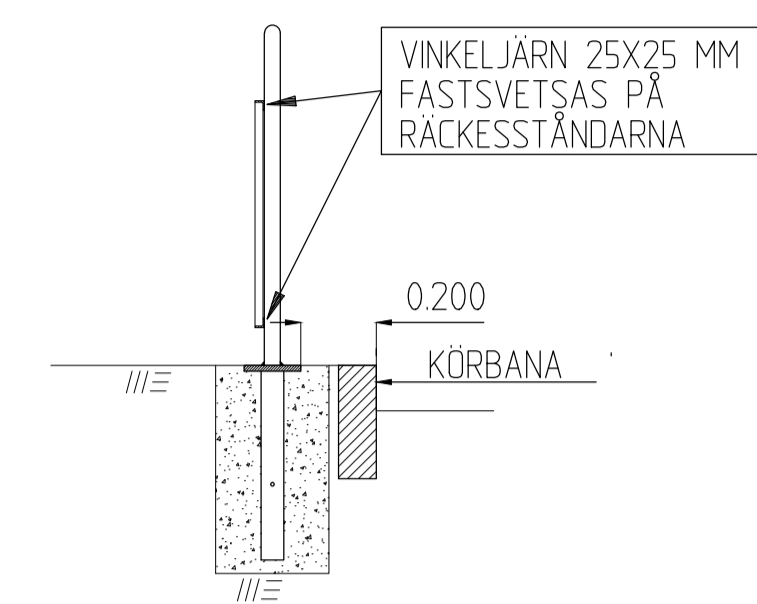
GÅNGBANERÄCKE MED STÄNKSKYDD TYP C

Övriga mått enl TYP A

SKALA 1:20



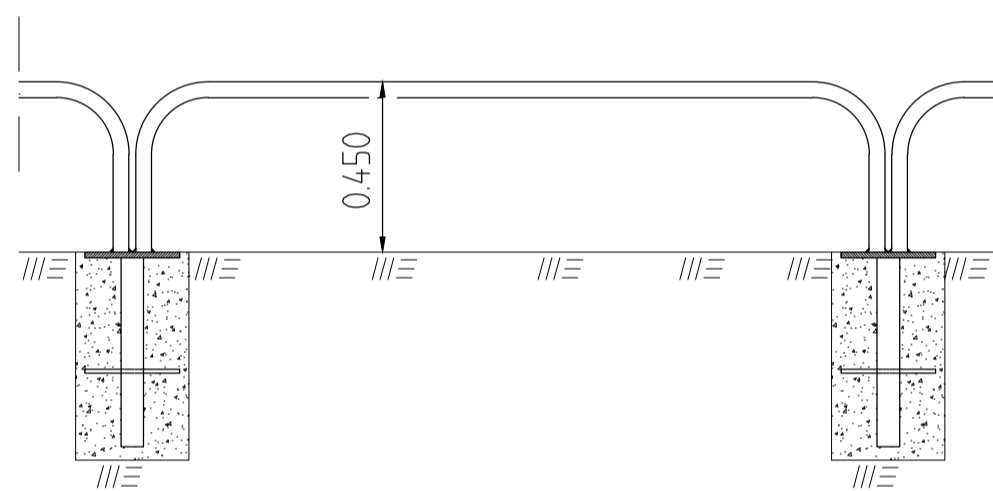
Sektion A-A



SKYDDSRÄCKE TYP D

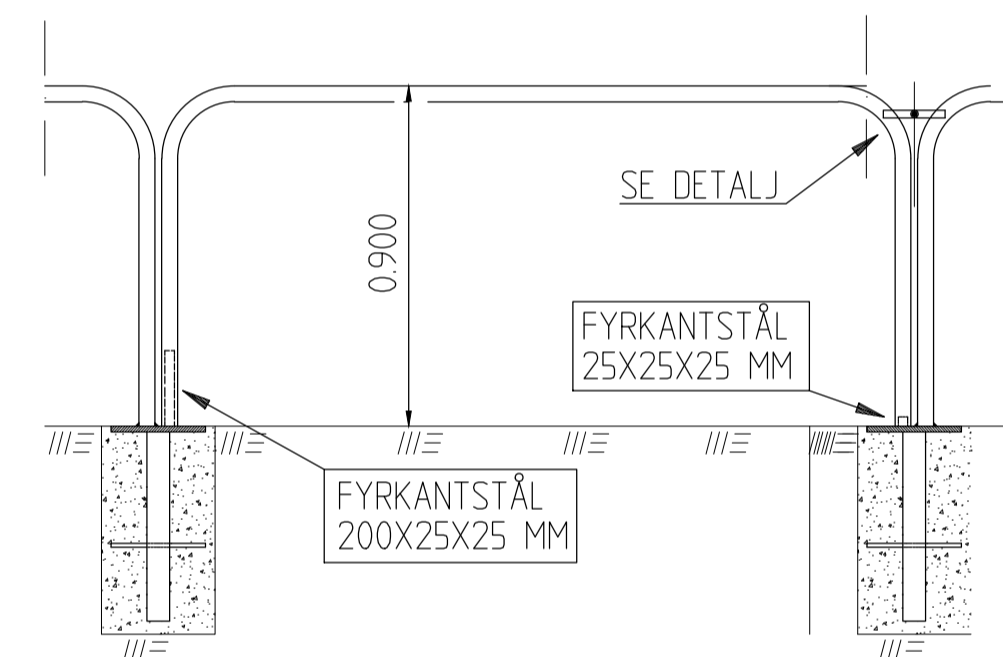
för planteringar mm
Övriga mått enl TYP A

SKALA 1:20



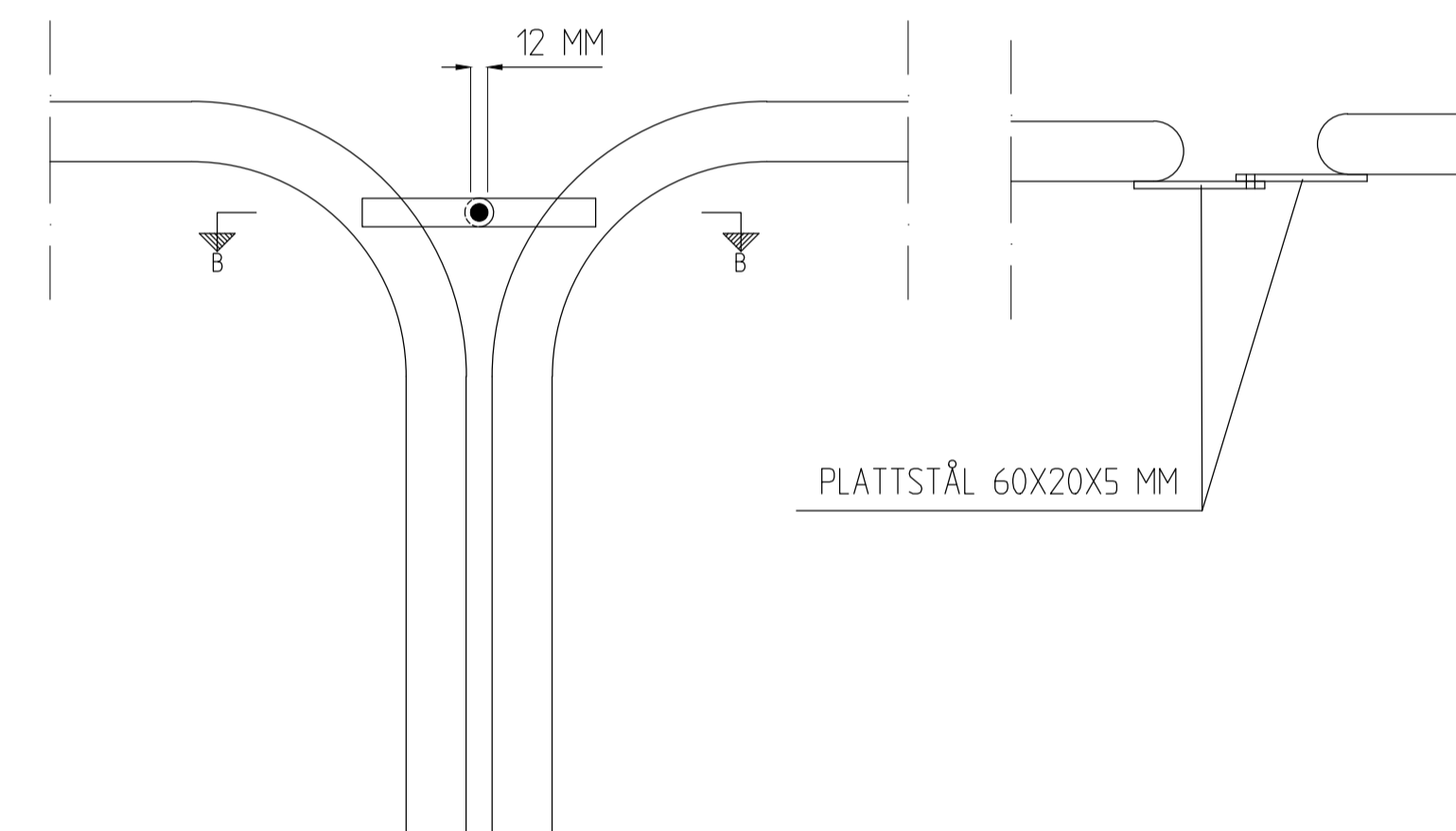
ÖPPNINGSBAR BÅGE TYP E

SKALA 1:20



ÖPPNINGSBAR BÅGE TYP E, DETALJ

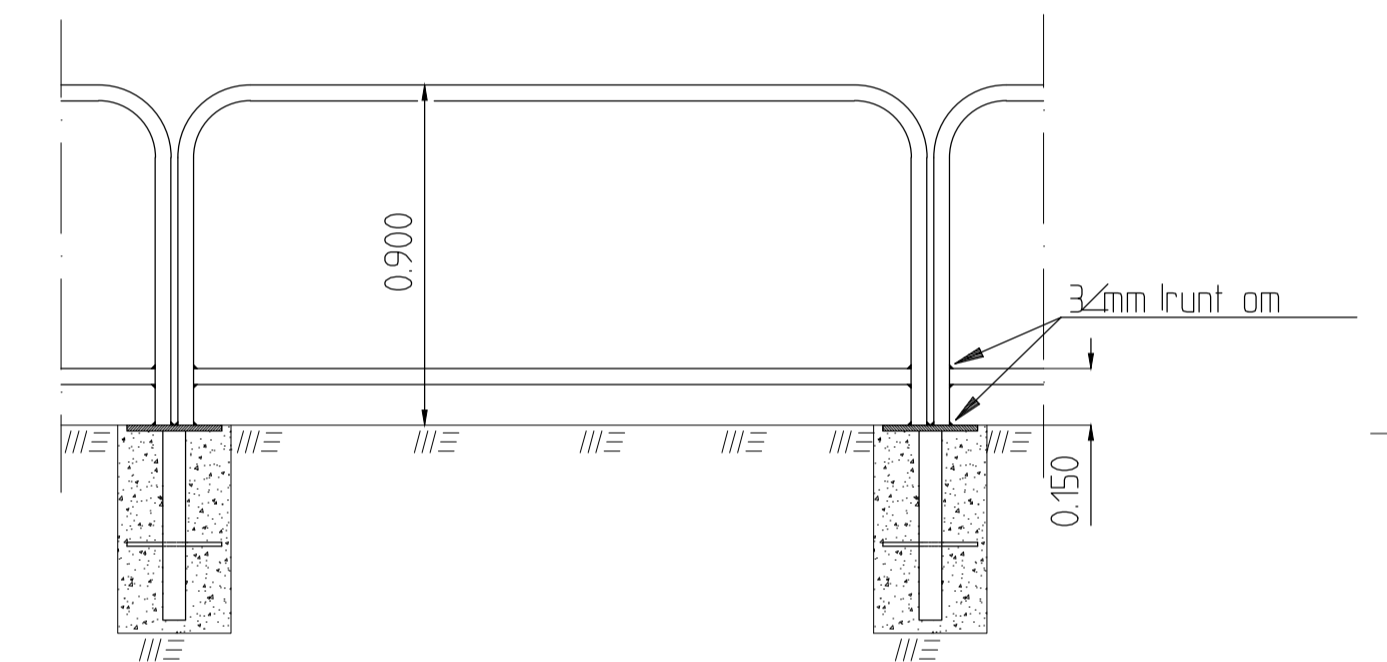
SKALA 1:5



Sektion B-B

GÅNGBANERÄCKE TYP H

Används vid ledning av synskadade
SKALA 1:20



ANVISNINGAR

Mått i meter där ej annat angivits.

Material: Rörbågen utförs av galvaniserat rör SS 3583, klass A. Ansl nr 32 (1 1/4 ") i ett stycke utan svetsar. Infästningsplattan utförs i stål SIS 1312.

Svets: Svets utförs i klass wc-k.

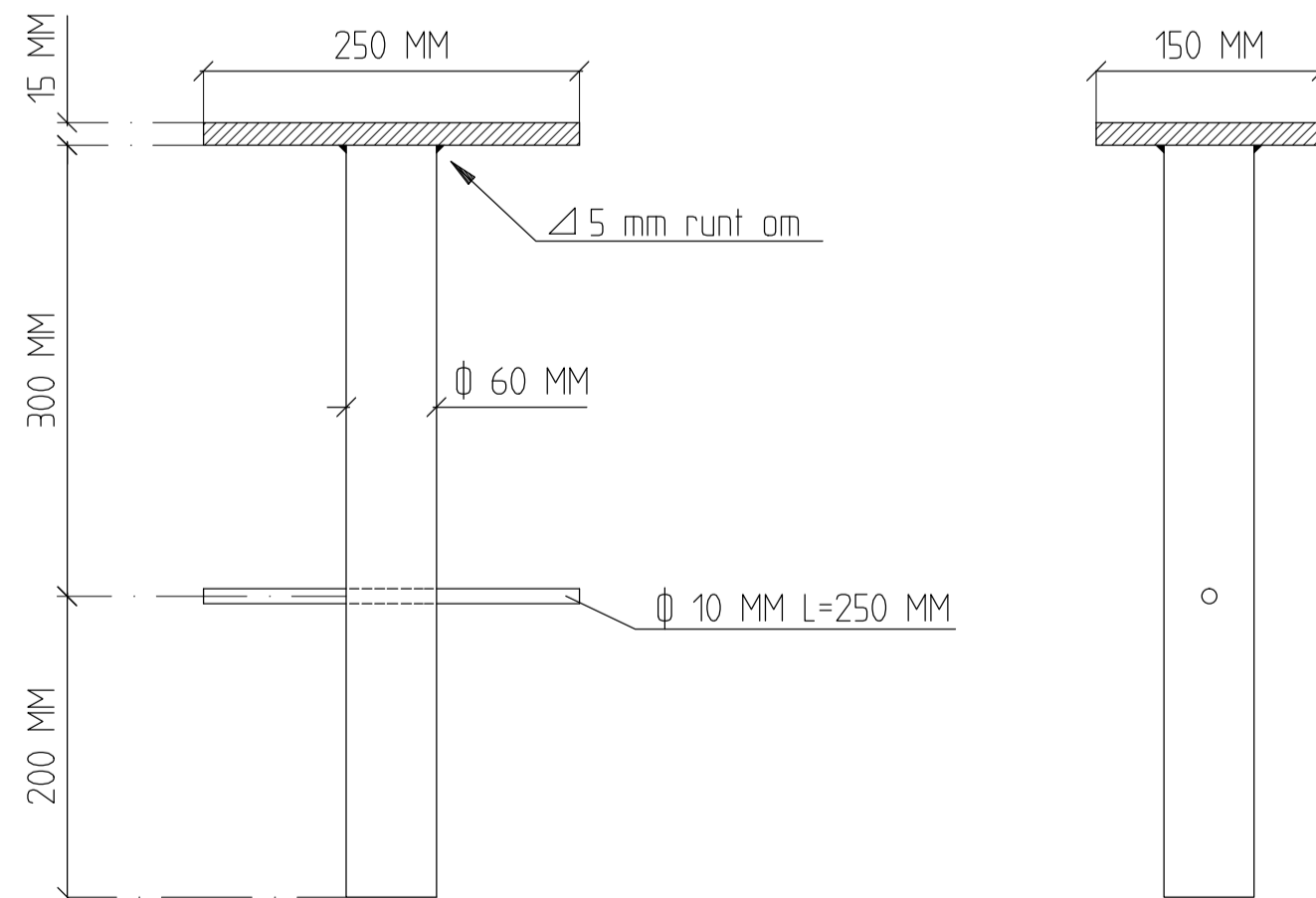
Ytbehandling: Svets samt övriga obehandlade ytor, även infästningsplattans överyta, borstas rena med stålborste samt behandlas med zinkrik färg 2x60 my.

Uppsättning: Se ritning nr 363/93-3584

Lås: Öppningsbar båge förses med ABLOY hänglås nr 3022 serie nr LS-1799/22678 nyckel nr 6 993 019 611. Låset fästs i bågen med kedja.

INFÄSTNINGSPLATTA

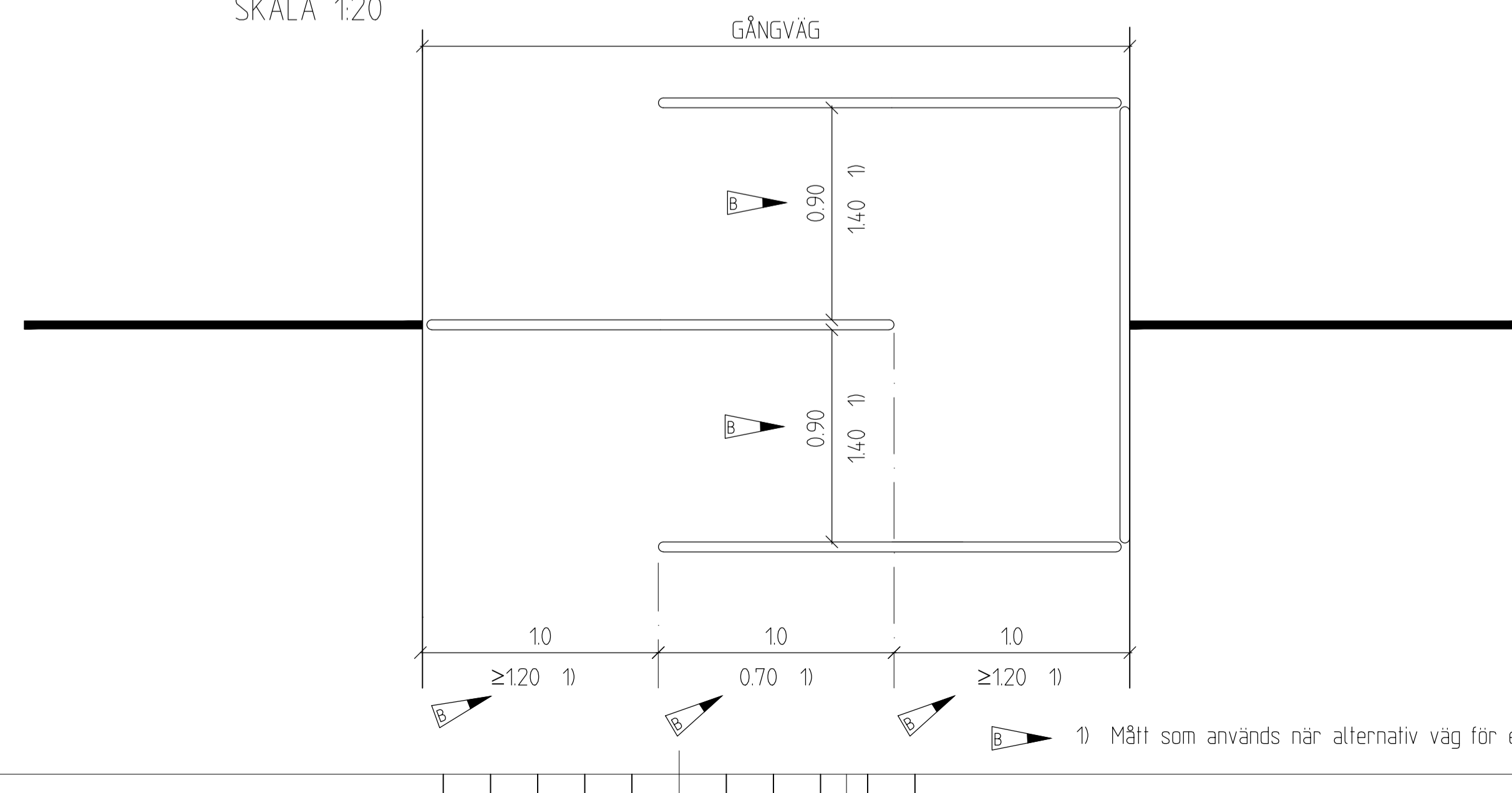
SKALA 1:5



EXEMPEL PÅ GÅNGSLUSS

Med räkestyp AM

SKALA 1:20



C	3	03-02-01	Gångbaneräcke typ AM		RA
B	6	00-02-01	Gångsluss, mått för rullstol		RA
A	1	96-01-16	Blästring bytt mot borstning		RA
Rev	Antal	Rev datum	Rev omfattning	Verkens	Rev
tit	rev			rev datum	gödkand

<p>GATUBOLAGET KONSULT BOX 1086 405 23 GÖTEBORG TEL 031/333 85 00</p>	UPPRITTAD FÖR		<p>STANDARDRITNING RÖRRÄCKE</p>
	<p>HANDLÄGGARE ULF LÖFGREN</p>	<p>VERIFIERAD</p>	
<p>DWG-FIL -6580</p>	<p>RITAD/KONSTR</p>	<p>DNR</p>	<p>363/93</p>
<p>GÖDKAND GÖTEBORG 93-12-01</p>	<p>SKALA 120,15 (M)</p>	<p>OBJEKTSNR</p>	<p>RITNINGSNR 363/93-6580</p>

1) Mått som används när alternativ väg för el-rullstol saknas