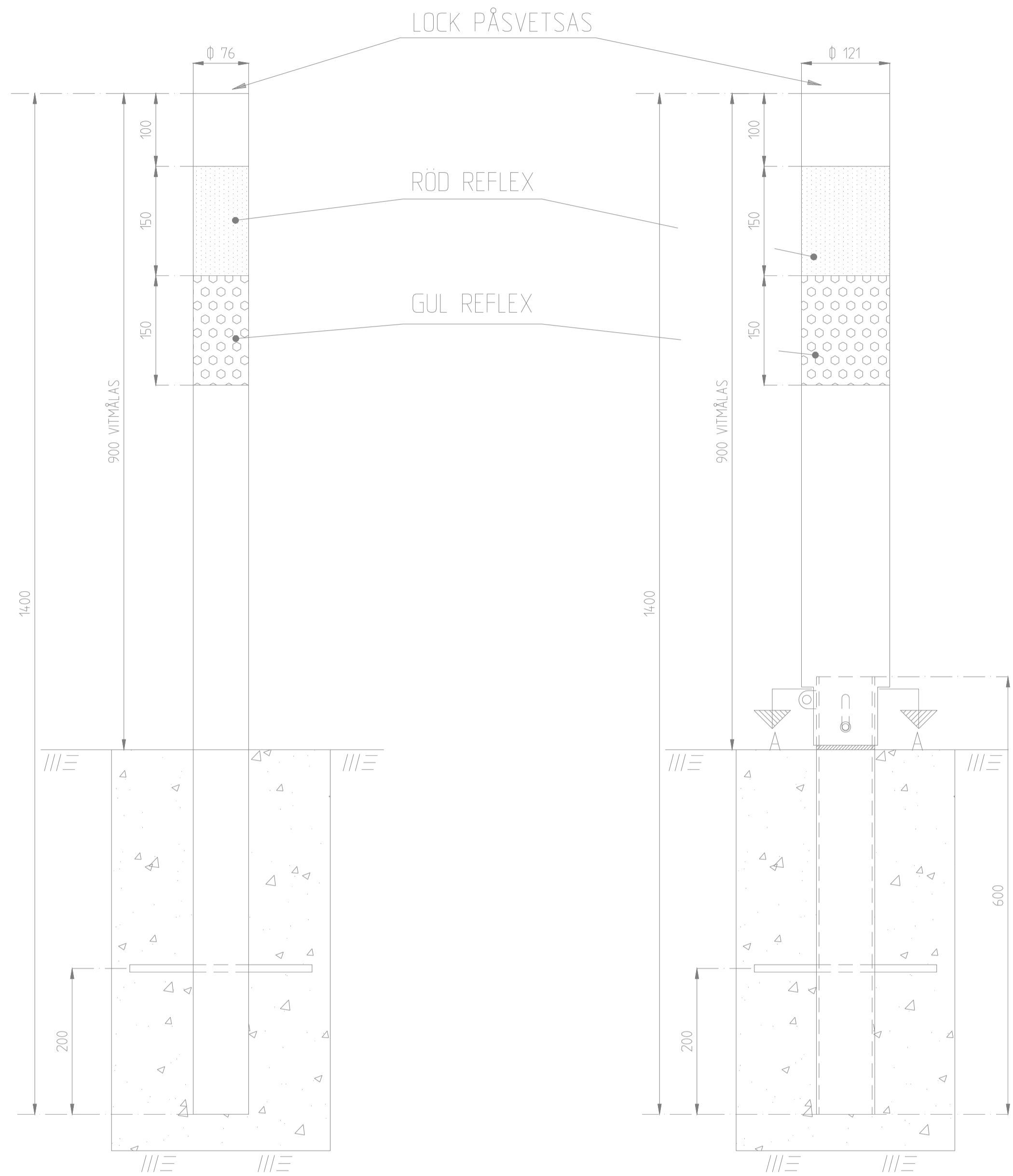
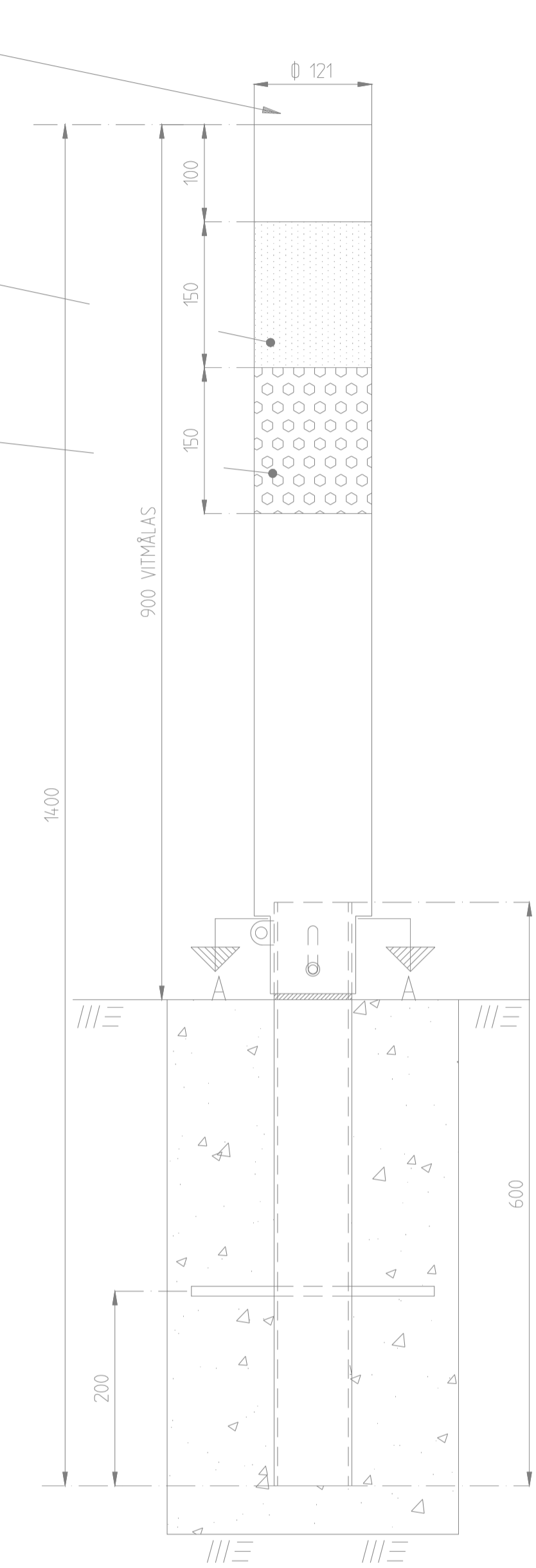


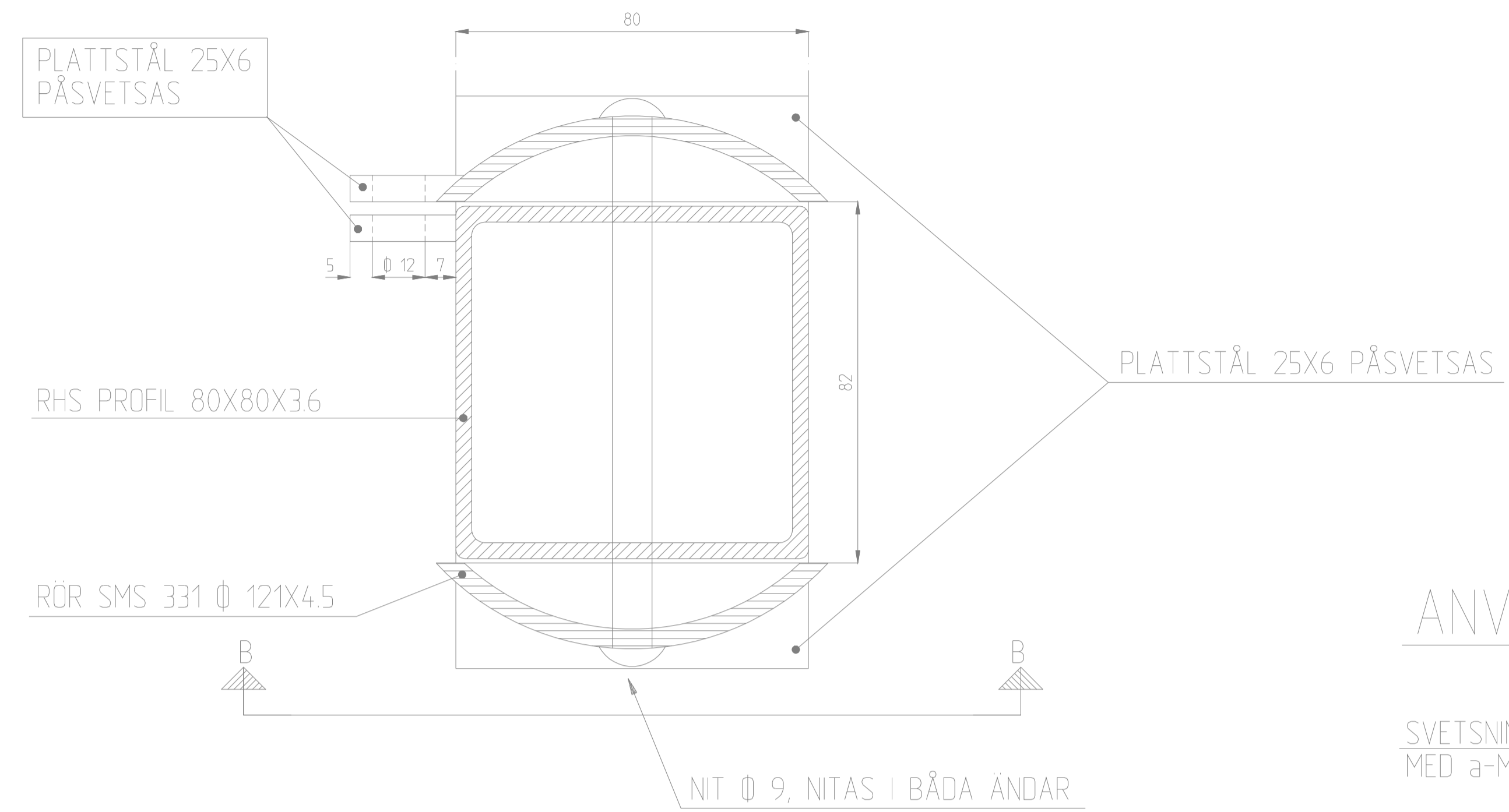
FAST STOLPE  
SKALA 1:5



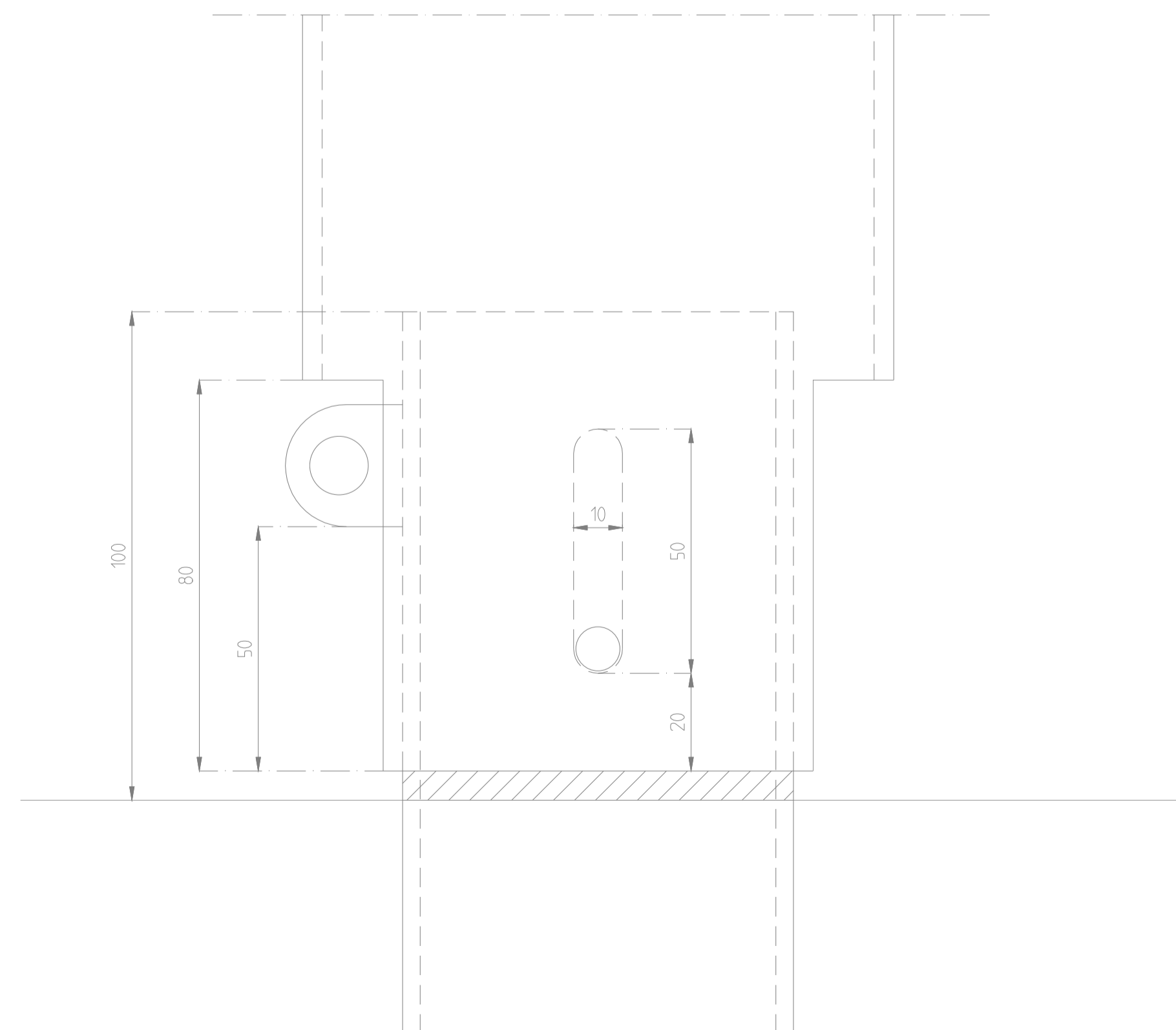
FÄLLBAR STOLPE  
SKALA 1:5



SEKTION A-A  
SKALA 1:1



SEKTION B-B  
SKALA 1:1



ANVISNINGAR

SVETSNING: SAMTLIGA SVETSAR UTFÖRES RUNT OM MED a-MÅTT 3 MM.

YTBEHANDLING: ALLA DETALJER VARMFÖRZINKAS ENLIGT SS 3583 KLASS A.  
INGJUTNINGSDEL KOMPLETTERINGSMÅLAS MED 200 MY JÄRNLIMMERPIGMENTERAD EPOXI ALTERNATIVT THERMOPLASTNING TYP LEVASINT 300 MY.

LÅS: ABUS HÄNGLÅS 466/50 MM.

UPPSÄTTNING: STOLPEN FASTGJUTES I BETONG II STD K 30 LUFTHALT 4-6 VOLYMS-%.

MONTERINGSGROP: DJUP 550 MM, BREDD 300X300 MM.

MÅTT I MM.

|   |                            |                    |  |                          |
|---|----------------------------|--------------------|--|--------------------------|
| <p>GÖTEBORGS GATU AB<br/>TEKNIK<br/>BOX 1086<br/>405 23 GÖTEBORG<br/>TEL 031/62 80 00</p> |                            |                    | UPPRÄTTAD FÖR<br>STANDARDDRITNING<br>AVSTÄNGNINGSTOLPE |                          |
|   | HANDLAGGARE<br>ULF LÖFGREN | KVALSÄKRAD         | RITAD/DWG-FIL<br>RAAVSTA                               | KONSTR. AV<br>B-0 B      |
| GÖTKAND GÖTEBORG<br>93-12-01  | 13/ R-RC                   | SKALA<br>1:1 vid M | OBJEKTSNR  | RITINGSNR<br>363/93-5589 |
|   |                            |                    |  | REV                      |