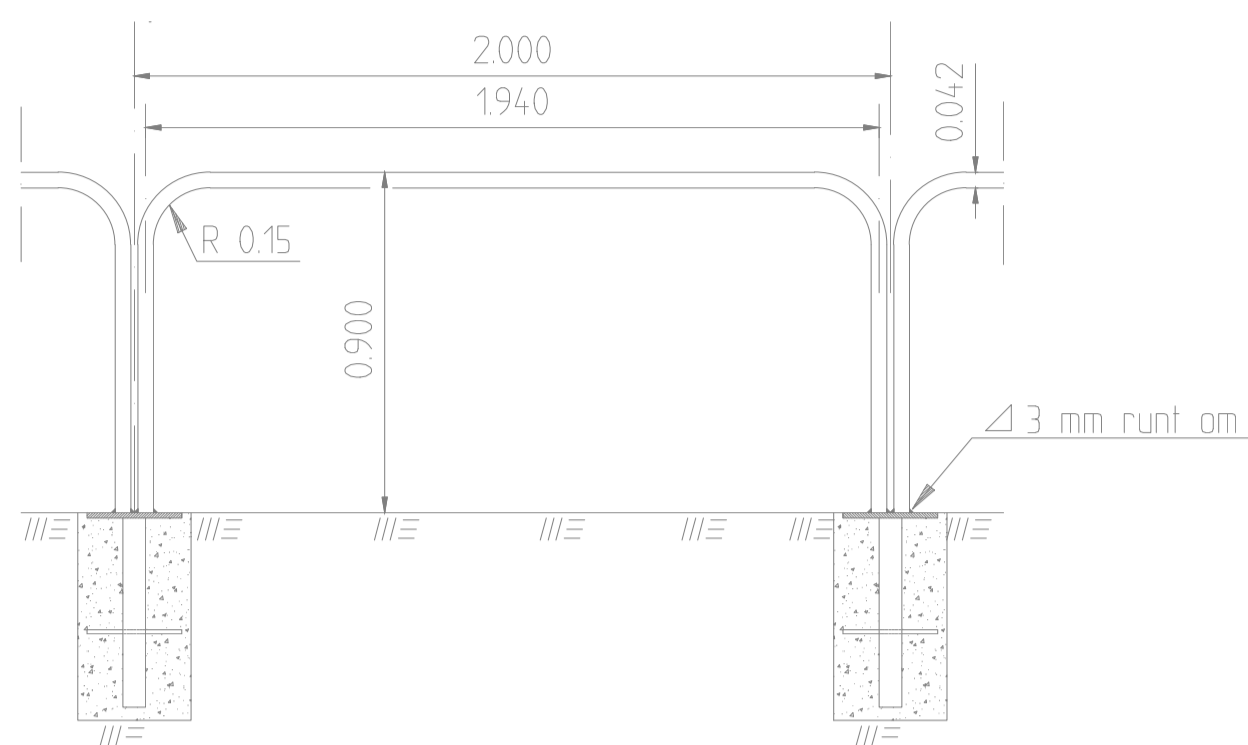


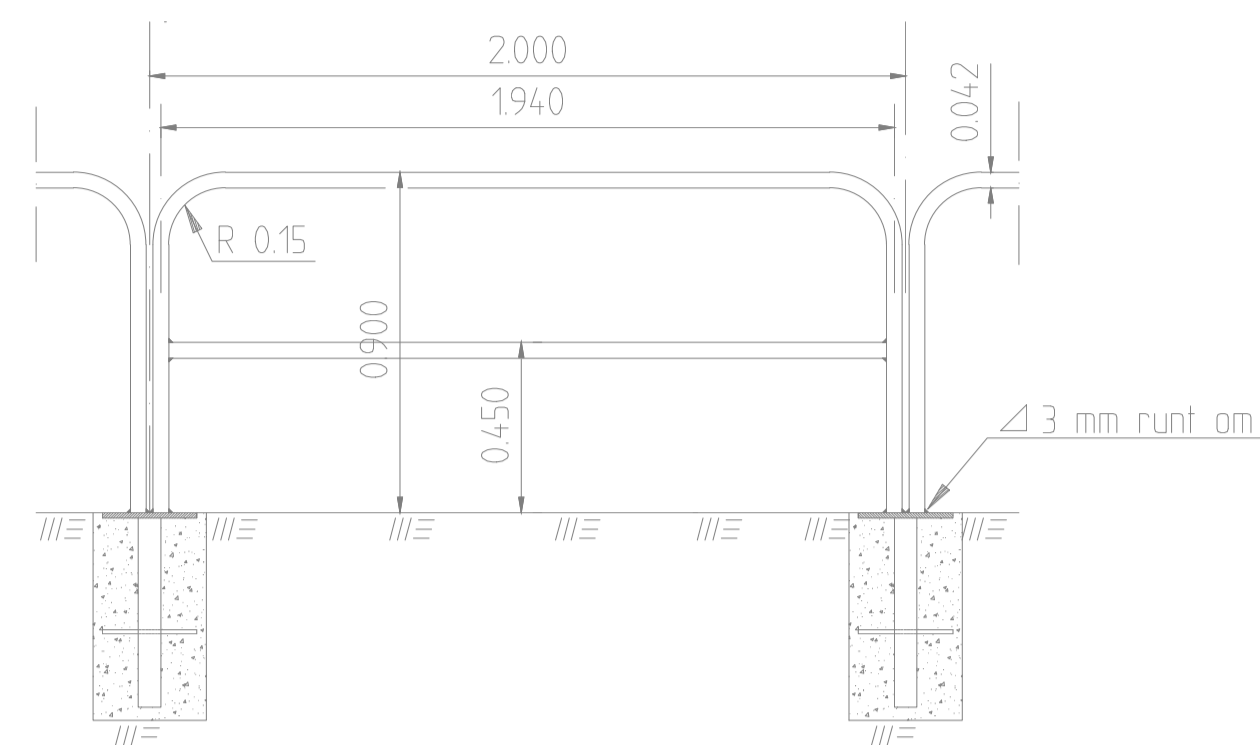
GÅNGBANERÄCKE TYP A

SKALA 1:20



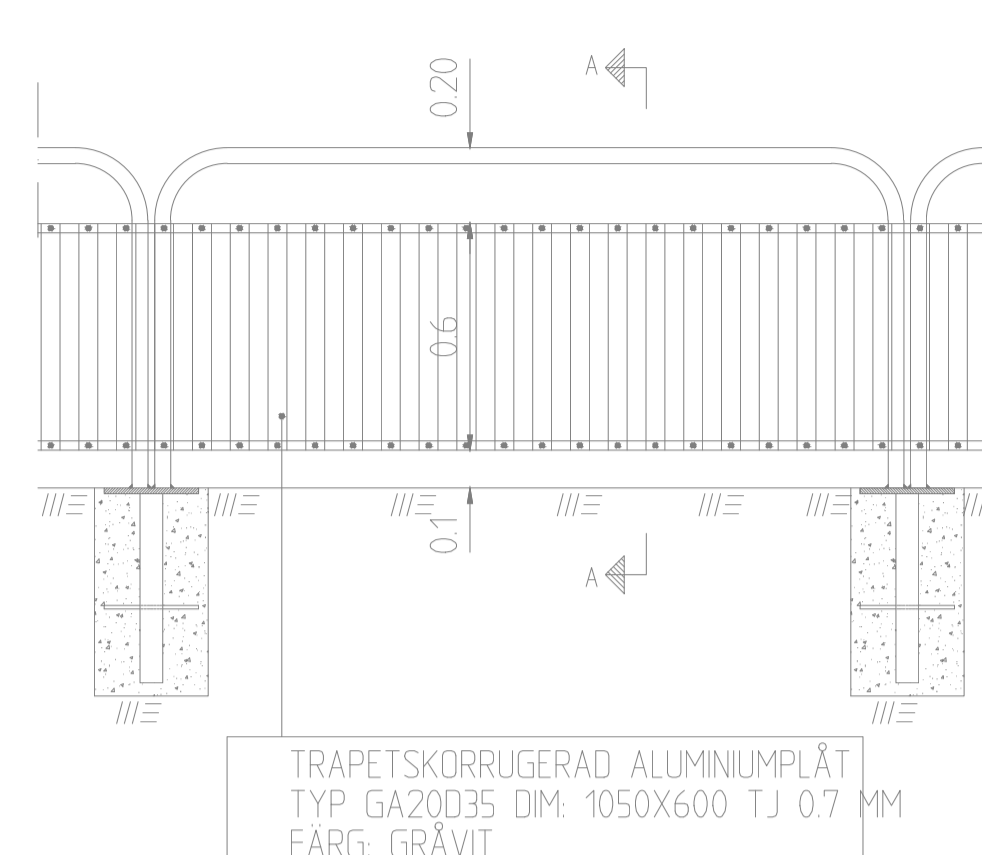
GÅNGBANERÄCKE TYP AM

SKALA 1:20

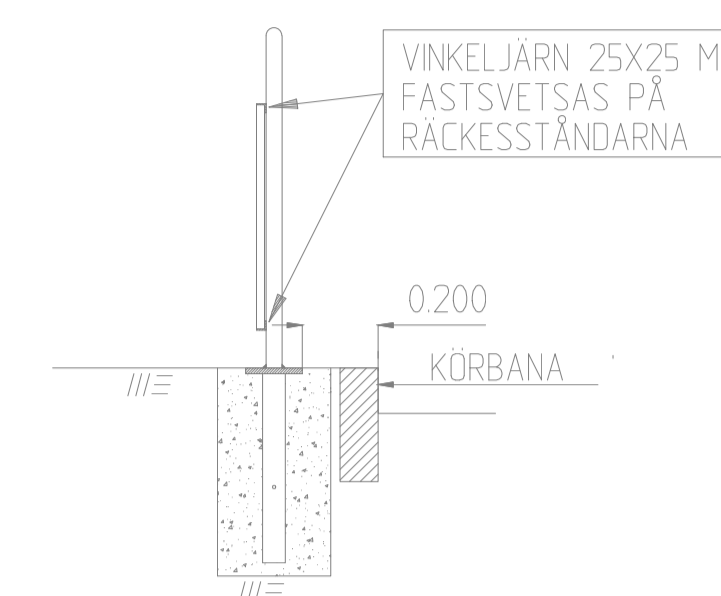


GÅNGBANERÄCKE MED STÄNKSKYDD TYP C

Övriga mått enl TYP A
SKALA 1:20



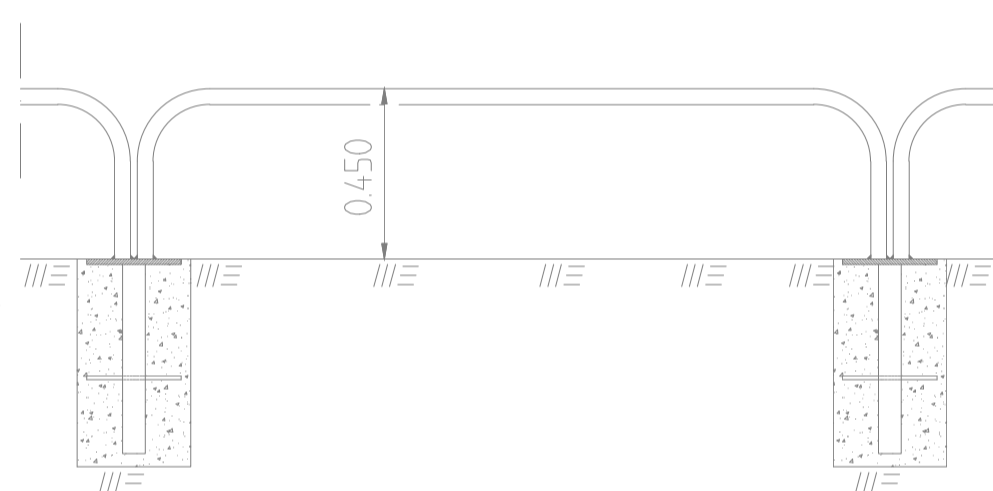
Sektion A-A



SKYDDSRÄCKE TYP D

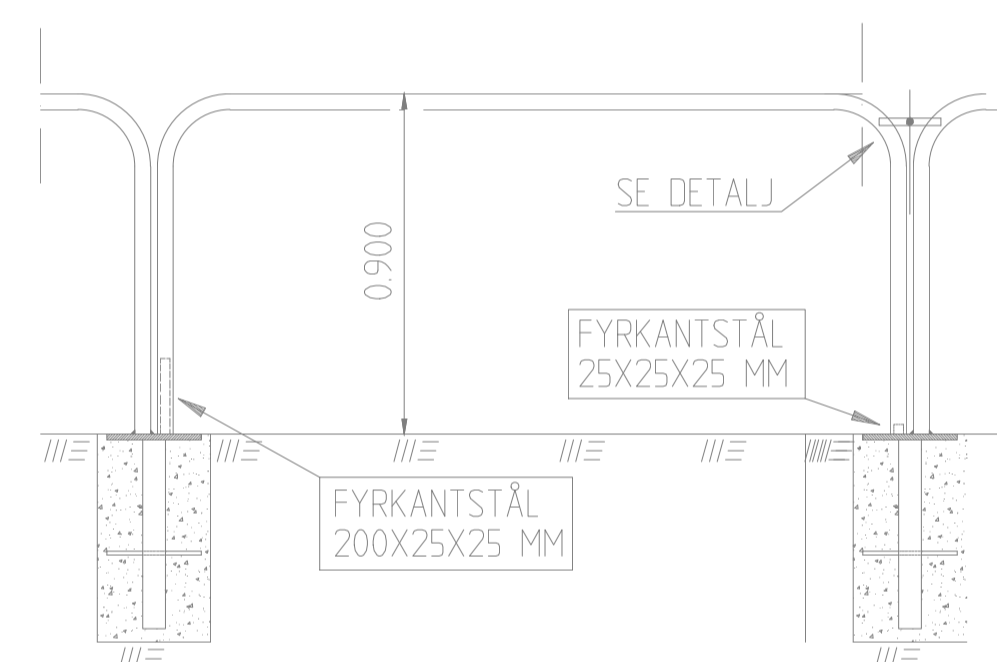
för planteringar mm
Övriga mått enl TYP A

SKALA 1:20



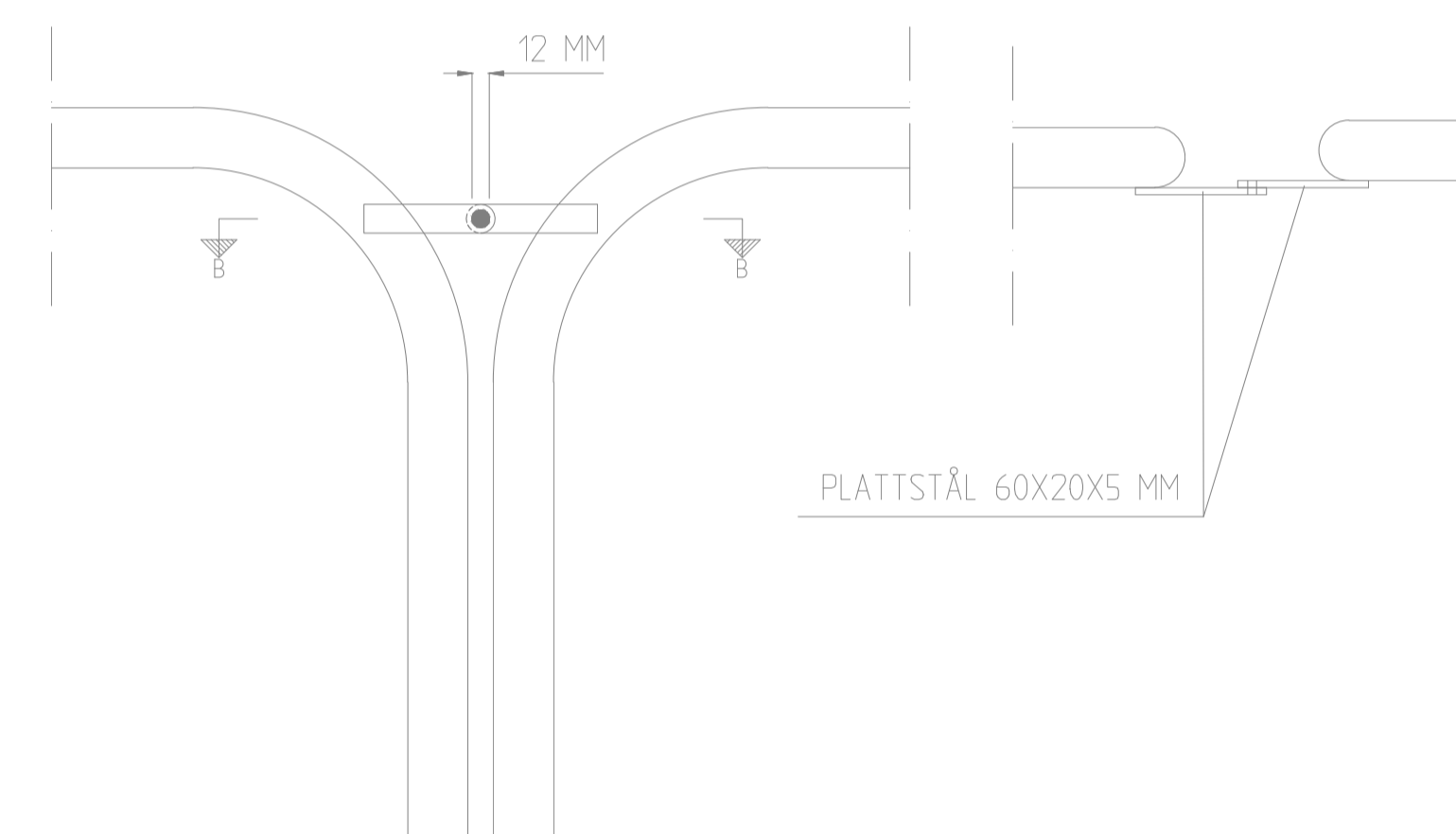
ÖPPNINGSBAR BÅGE TYP E

SKALA 1:20



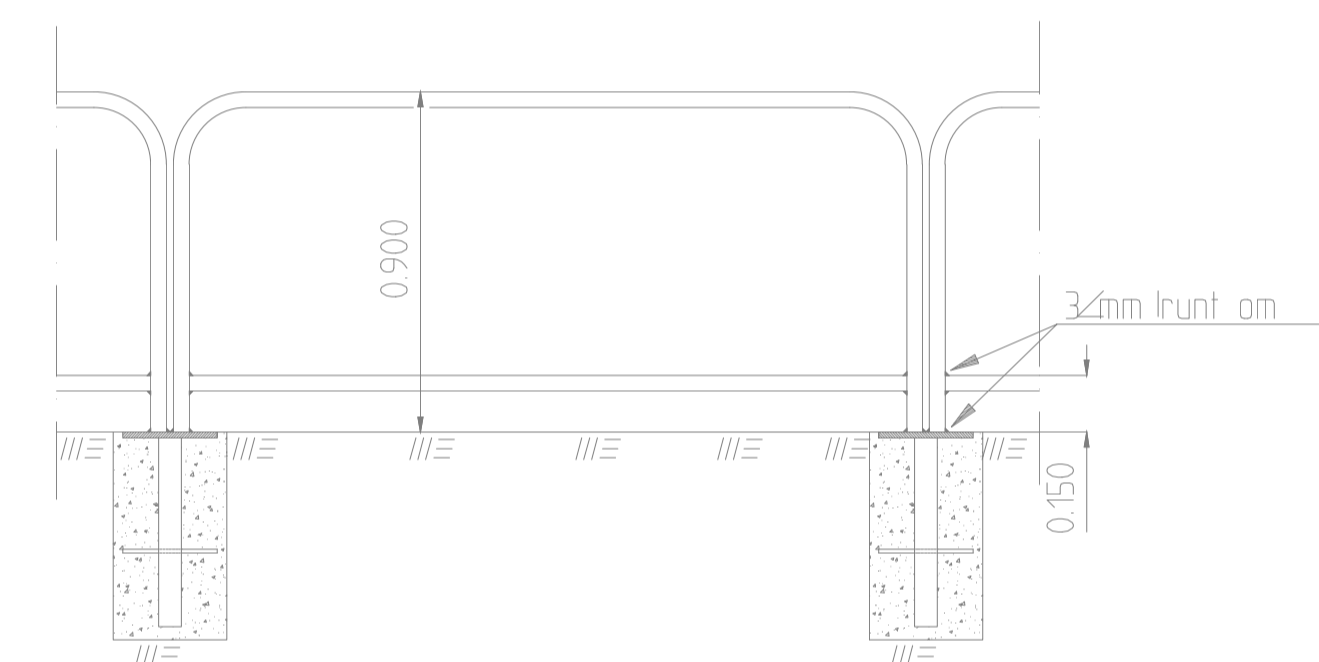
ÖPPNINGSBAR BÅGE TYP E, DETALJ

SKALA 1:5



GÅNGBANERÄCKE TYP H

Används vid ledning av synskadade
SKALA 1:20



ANVISNINGAR

Mått i meter där ej annat angivits.

Material: Rörbågen utförs av galvaniserat rör SS 3583, klass A. Ansl nr 32 (1 1/4 ") i ett stycke utan svetsar. Infästningsplattan utförs i stål SIS 1312.

Svets: Svets utförs i klass wc-k.

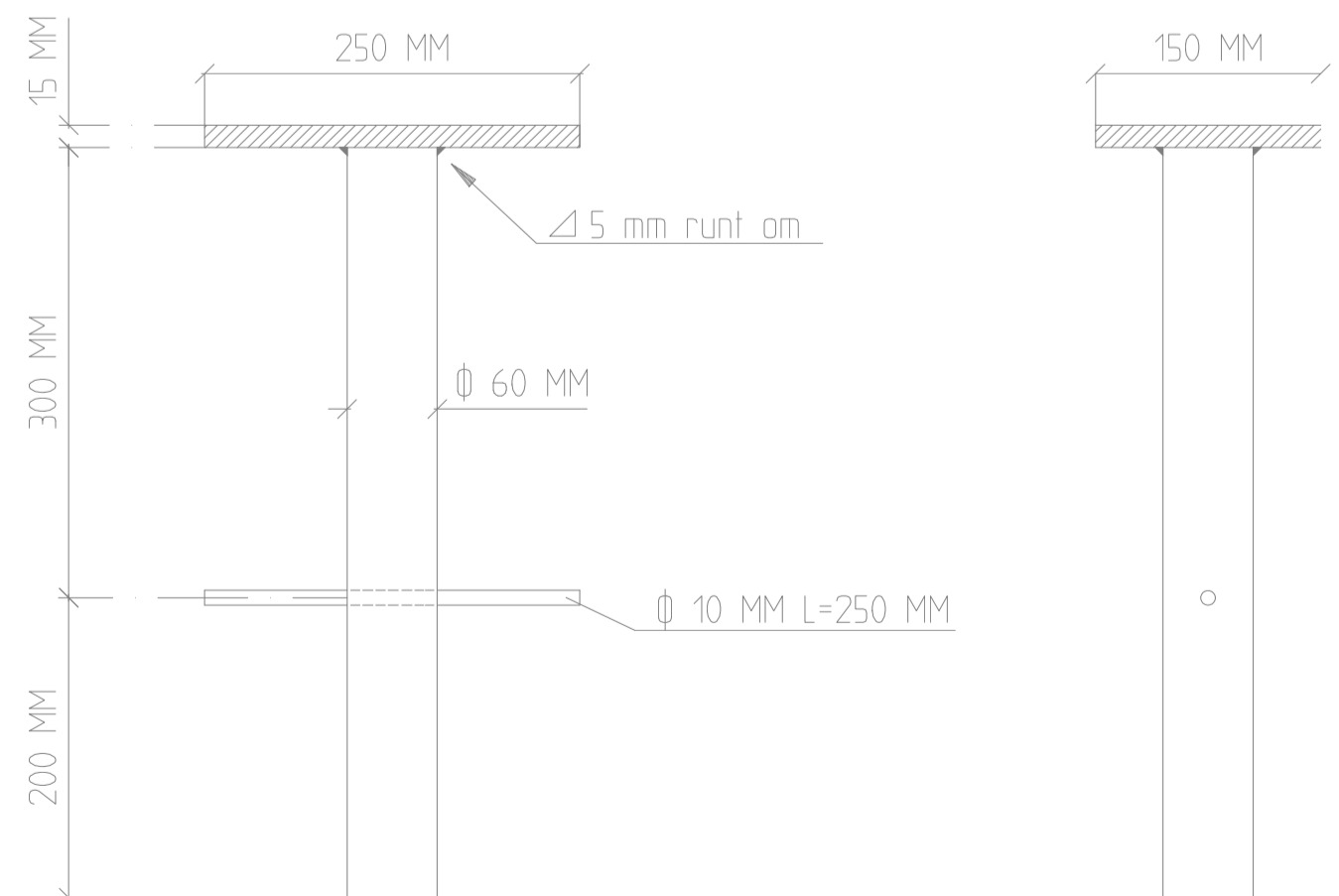
Ytbehandling: Svets samt övriga obehandlade ytor, även infästningsplattans överyta, borstas rena med stålborste samt behandlas med zinkrik färg 2x60 my.

Uppsättning: Se ritning nr 363/93-3584

Lås: Öppningsbar båge förses med ABLOY hänglås nr 3022 serie nr LS-1799/22678 nyckel nr 6 993 019 611. Låset fästs i bågen med kedja.

INFÄSTNINGSPLATTA

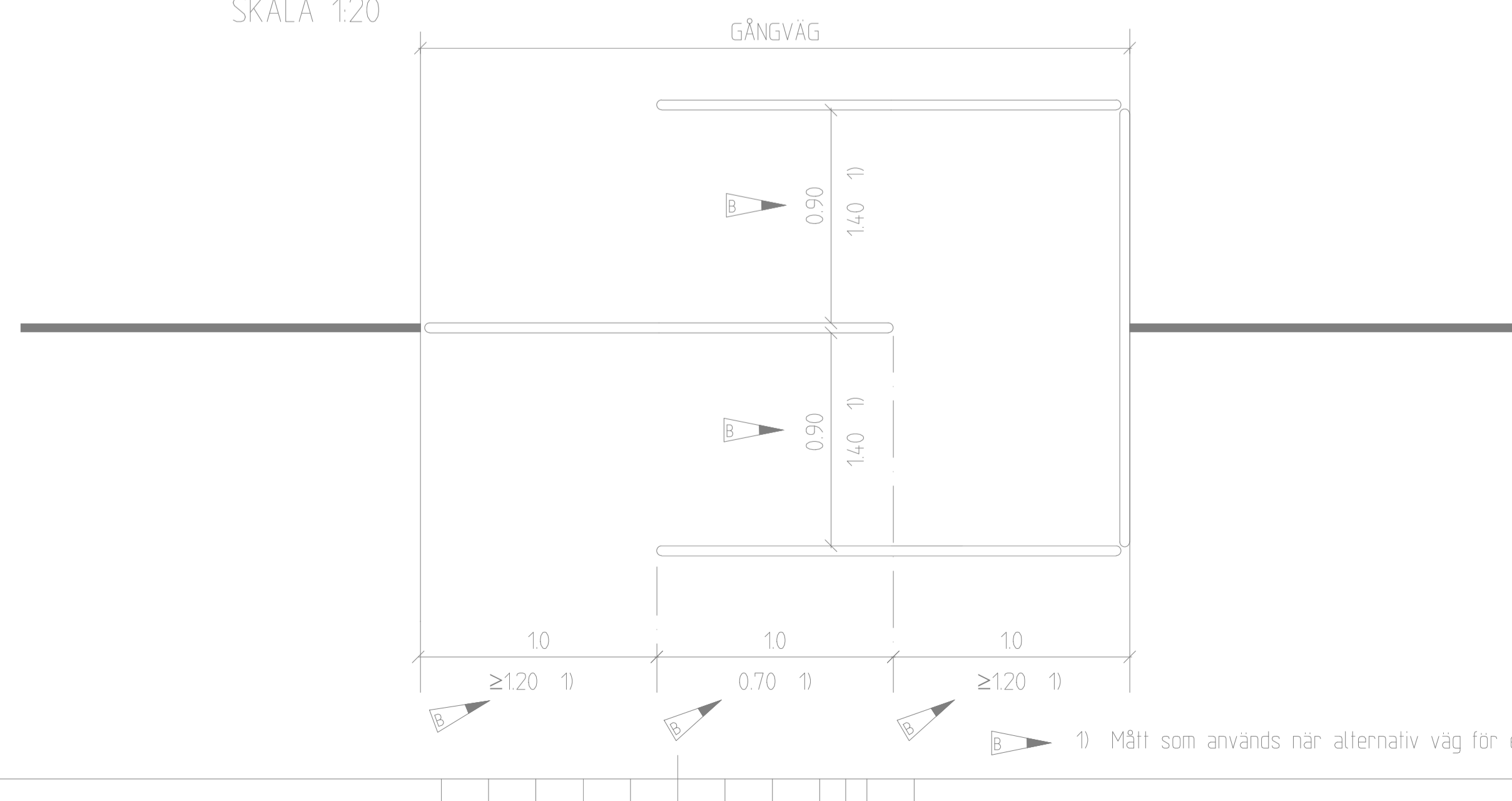
SKALA 1:5



EXEMPEL PÅ GÅNGSLUSS

Med räkestyp AM

SKALA 1:20



C	3	03-02-01	Gångbaneräcke typ AM		RA
B	6	00-02-01	Gångsluss, mått för rullstol		RA
A	1	96-01-16	Blästring bytt mot borstning		RA
Rev	Anfält	Rev datum	Rev omfattning	Verkens rev datum	Rev godkänd
GÖTEBORGS GATU AB TEKNIK BOX 1086 405 23 GÖTEBORG TEL 031/62 80 00			UPPRÄTTAD FÖR Göteborgs Stad Trafikkontoret STANDARDDRITNING RÖRRÄCKE		
HANDLAGGARE		KVALSAKRAD			
RITAD/DWG-FIL		KONSTR. AV		DNR	
RAROR		363/93			
GÖDKÄND GÖTEBORG		93-12-01		363/93-5580	
SKALA		OBJEKTSNR		RITINGSNR	
1:20, 1:5A				363/93-5580	
REV		REV		REV	
C		C		C	