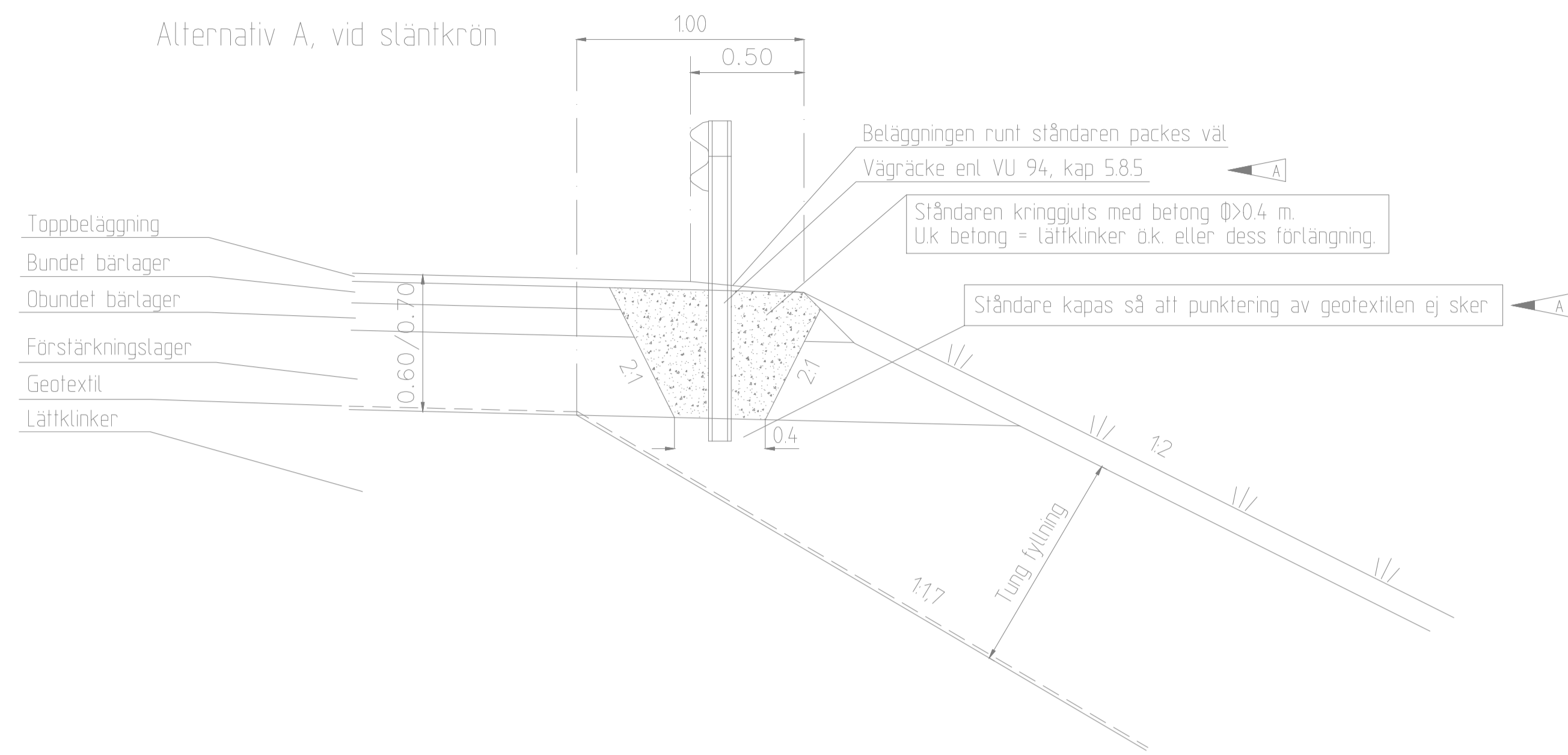


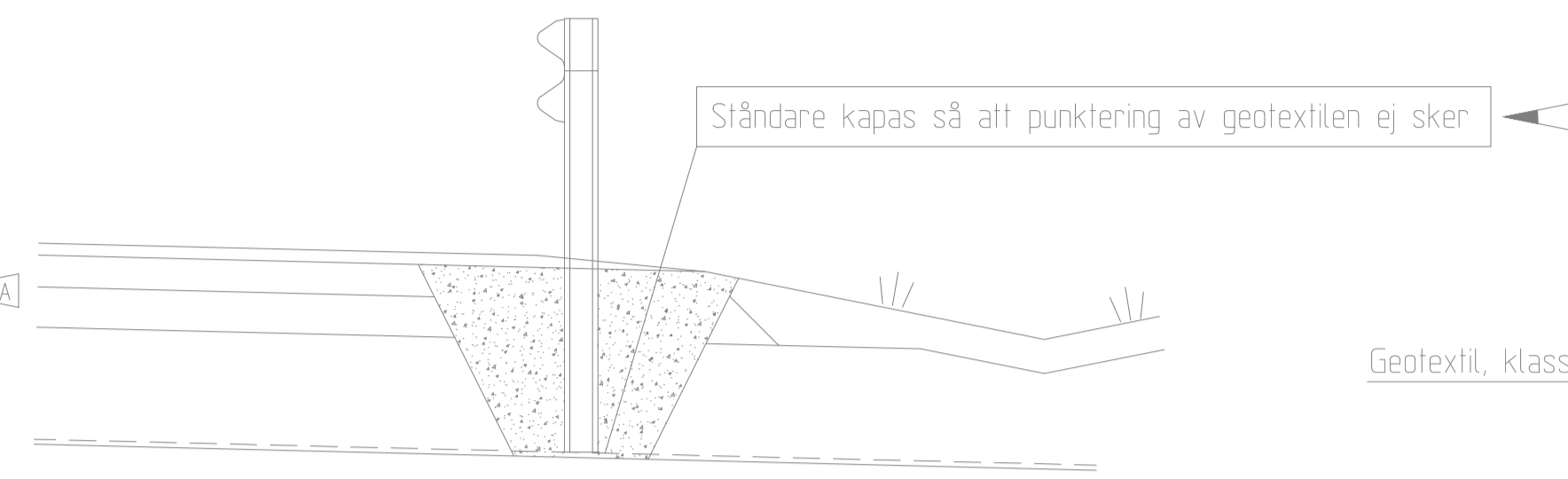
MONTERING AV VÄGRÄCKESSTÅNDARE I LÄTTKLINKER

SÄTTNING AV BELYSNINGSFUNDAMENT I LÄTTKLINKER

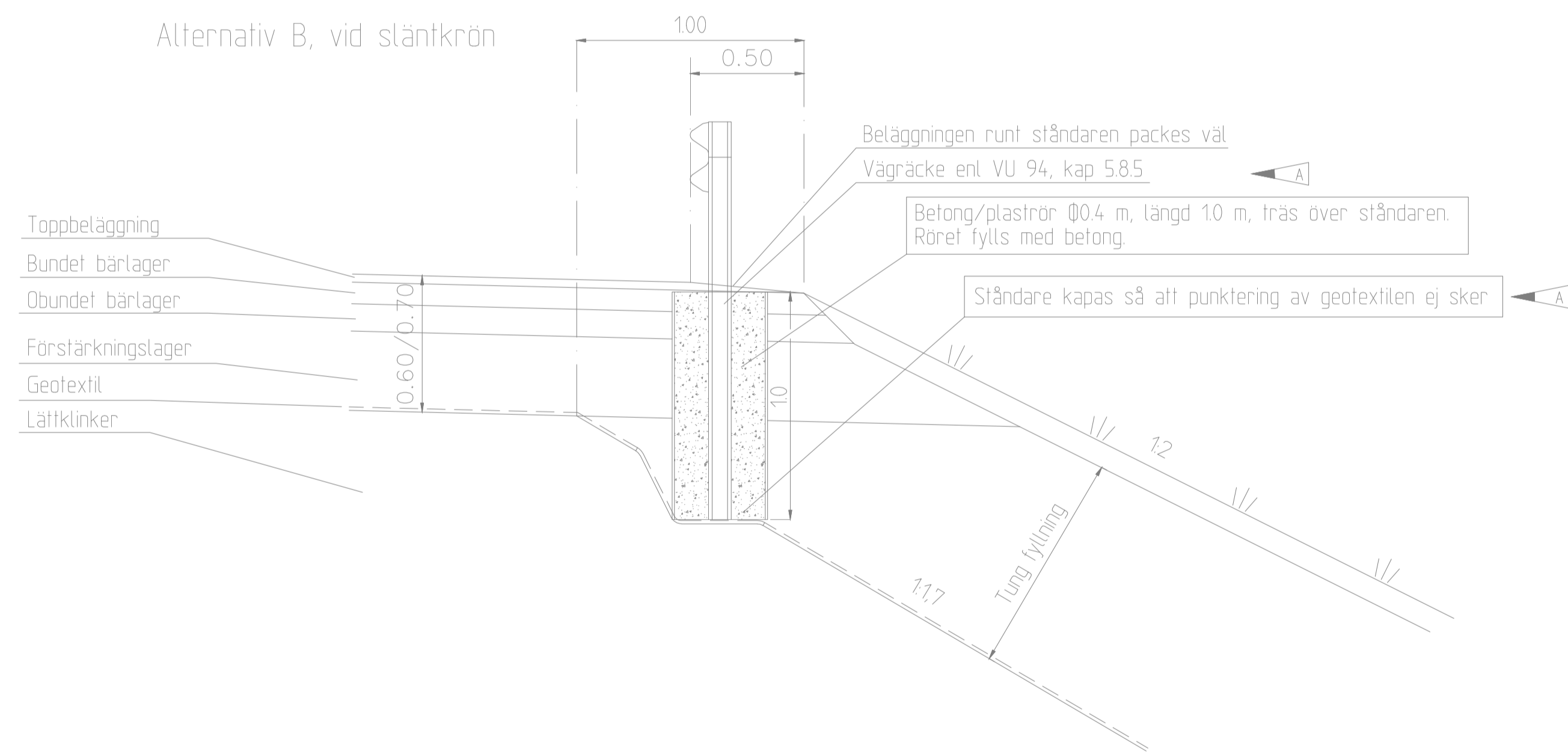
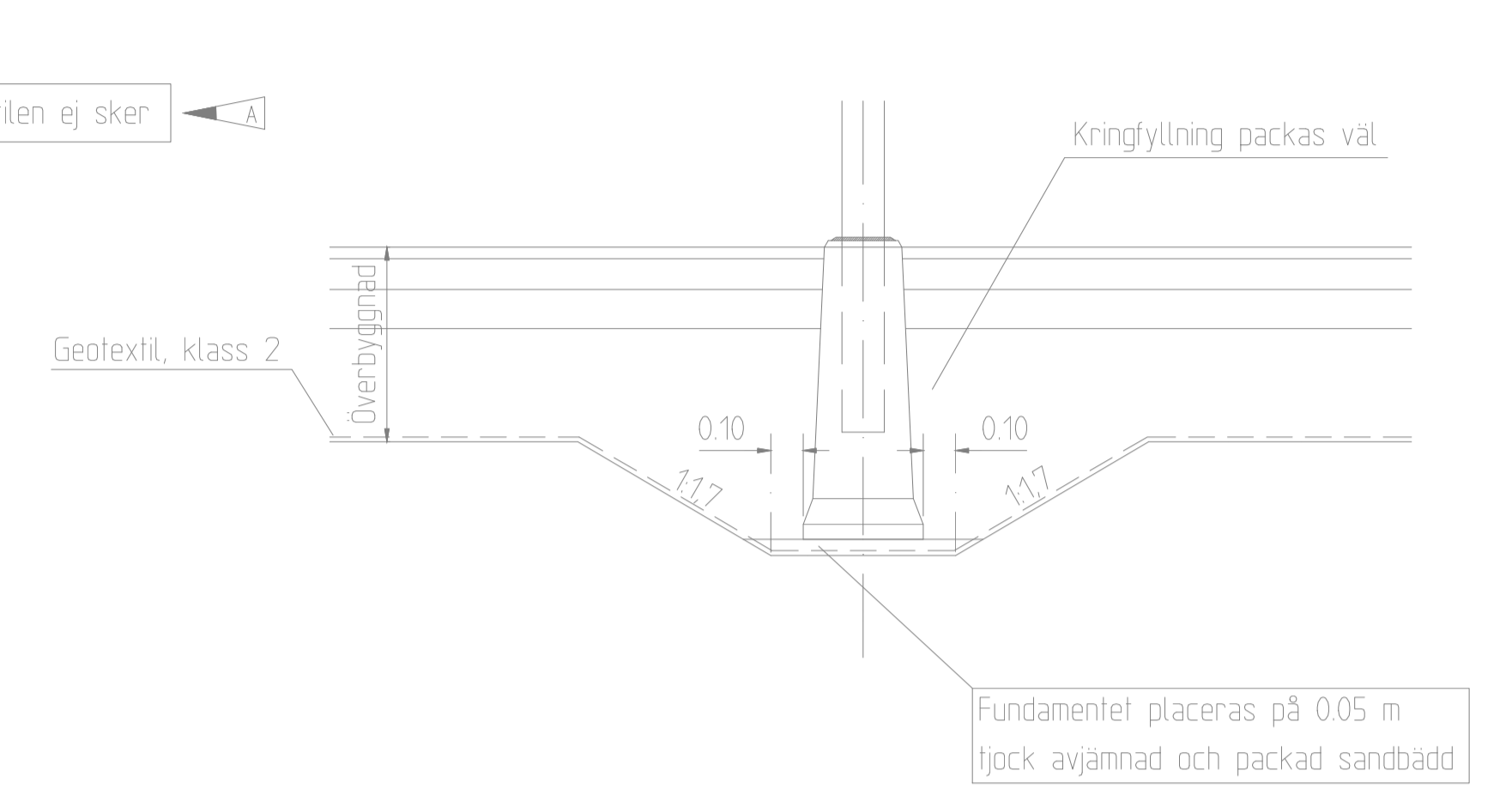
Då fundamentens uk. ligger högre än lättklinkrens överyta, sätts fundamenten enl ritn 363/93-5503.



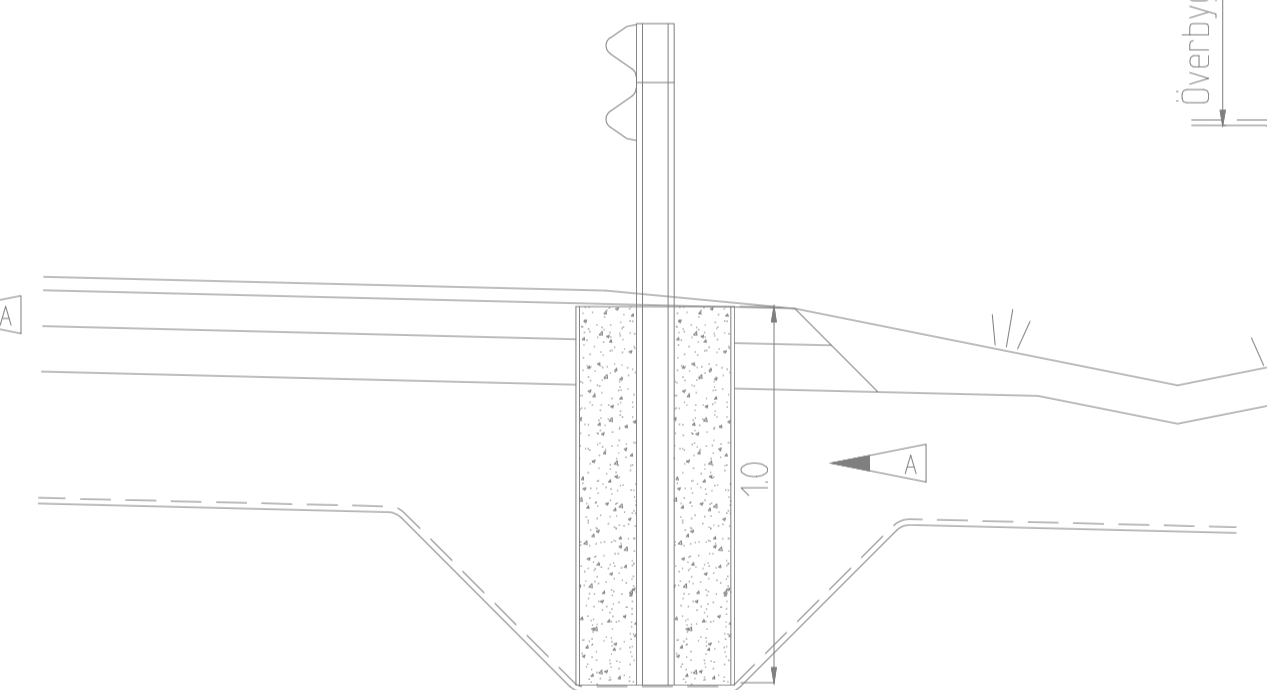
Alternativ A, mitträcke



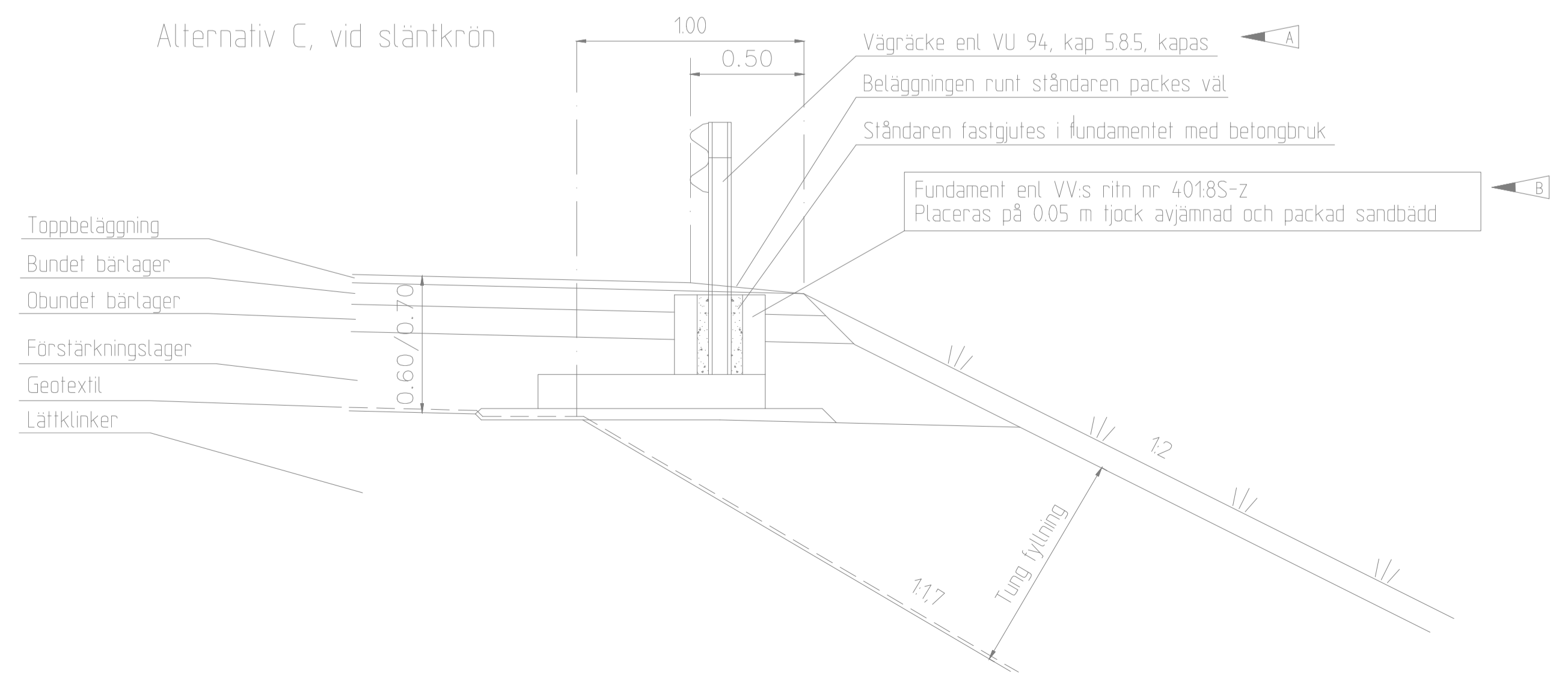
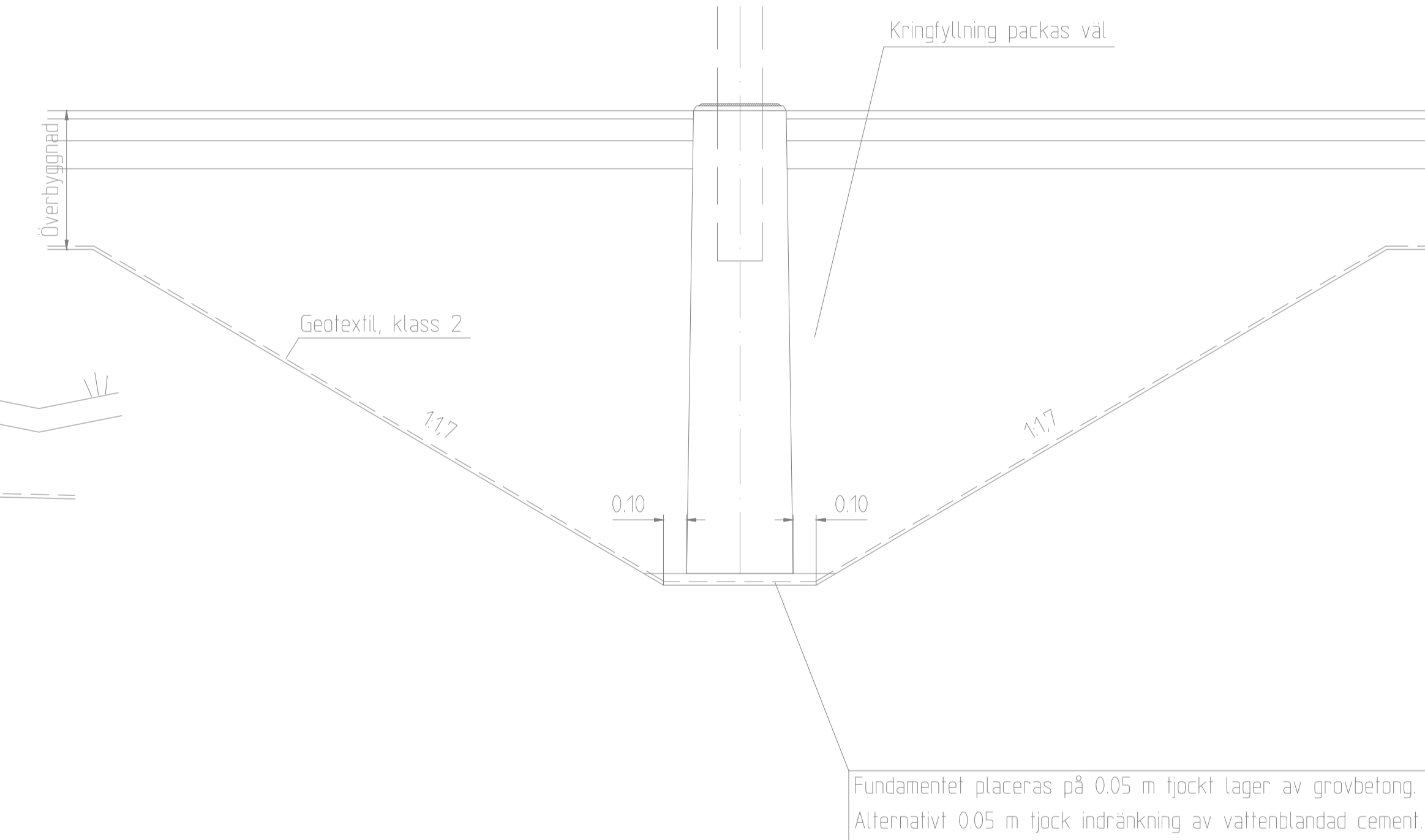
Alternativ för MEAG 108 och MEAG 127



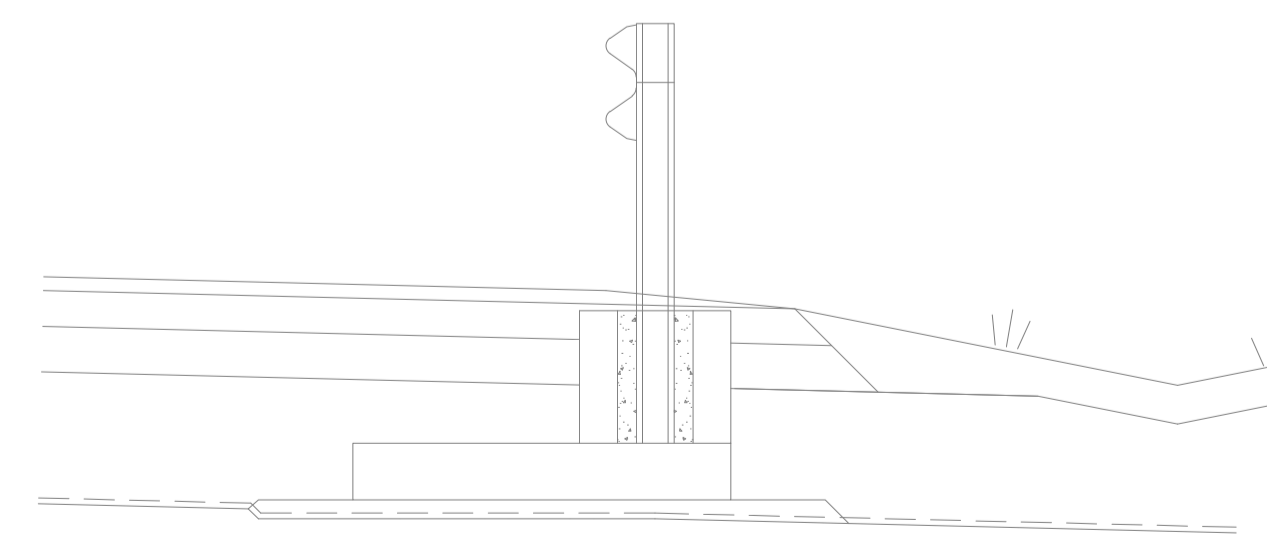
Alternativ B, mitträcke



Alternativ för MEAG 194
För större fundament krävs geoteknisk utredning



Alternativ C, mitträcke



► Vid montering av räckesständer i tättyllning av cellplast, se BYA 94 kap 9.3.5

B	1	2004-02-01	Hänvisning till VV:s ritn nr		RA
A	8	99-03-01	Hänvisning BYA ersatt med VU 94, Kapning av ständare		RA
Rev	Antal	Rev datum	Rev omfattning	Verkens	Rev godkänd
	rev			rev datum	
<p>GATUBOLAGET KONSULT BOX 1086 405 23 GÖTEBORG TEL 031/333 85 00</p>			UPPRÄTTAD FÖR <p>Göteborgs Stad Trafikkontoret</p>		
HANDLAGGARE E ISMAEL/R ANDERSSON DWG-FIL -6544 GÖTEBORG 93-12-01			VERIFIERAD HAFST DEL RITAD/KONSTR -6544 DN 363/93		
SKALA 1:20 vid A1			OBJEKTSNR 363/93-6544		
RITNINGSNR 363/93-6544			REV B		