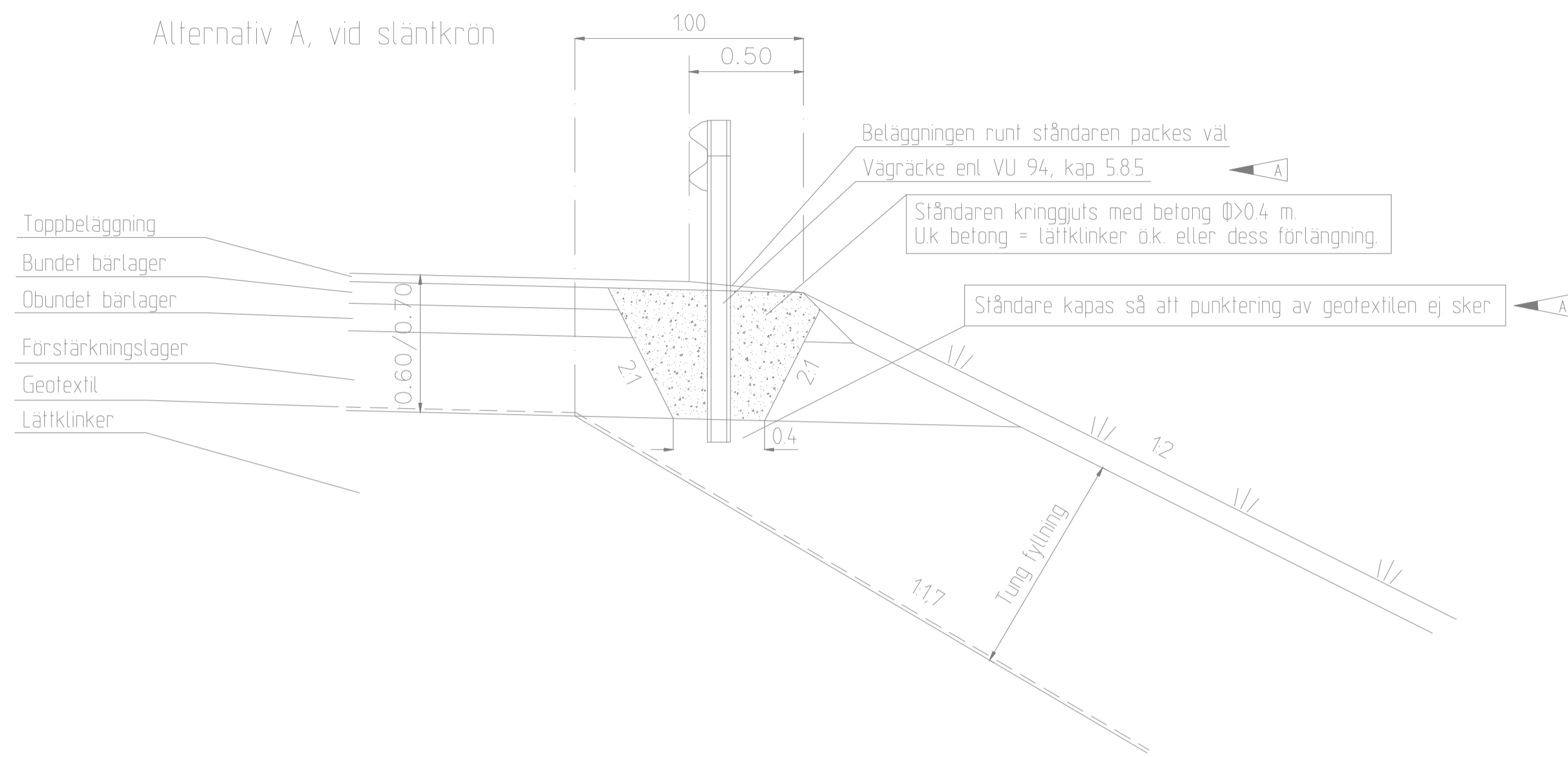


MONTERING AV VÄGRÄCKESSTÄNDARE I LÄTTKLINKER

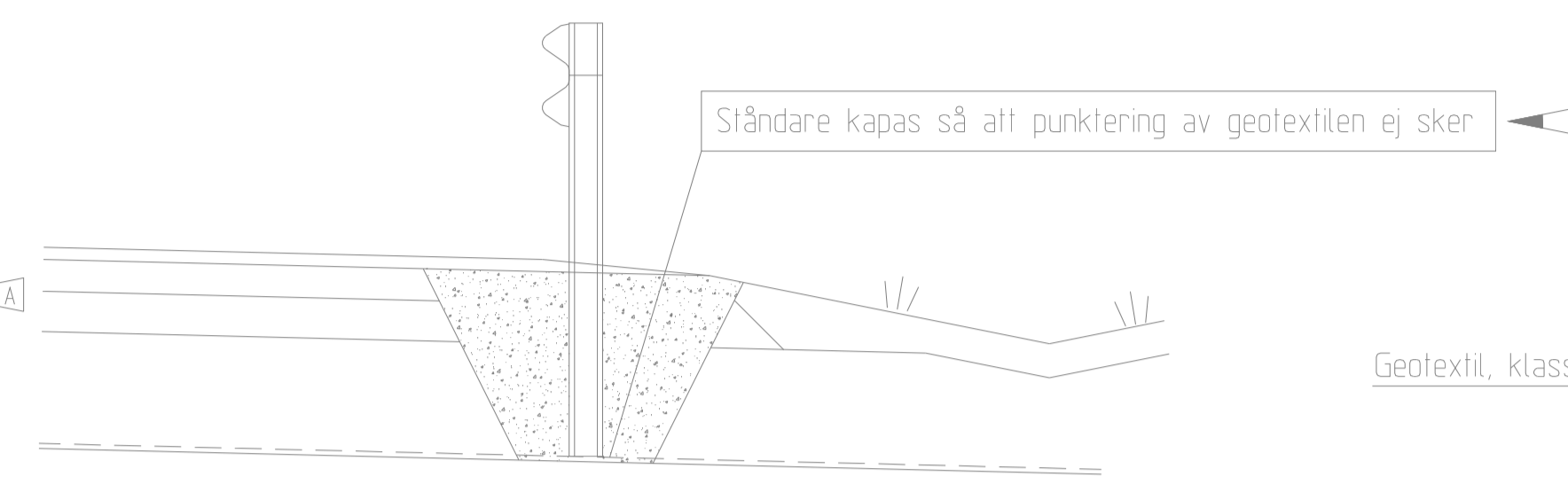
SÄTTNING AV BELYSNINGSFUNDAMENT I LÄTTKLINKER

Då fundamentens uk. ligger högre än lättklinkrens överyta, sätts fundamenten enl ritn 363/93-4503.

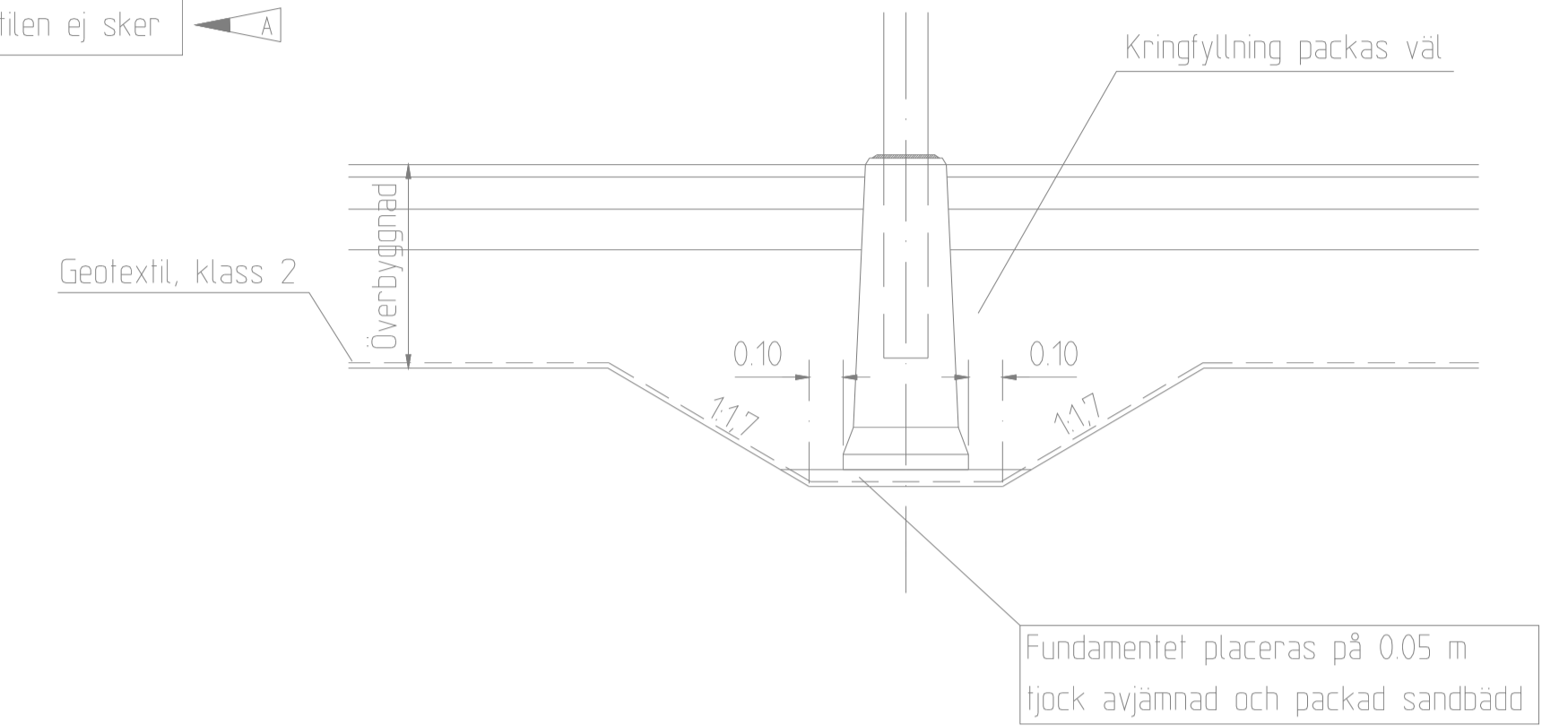
Alternativ A, vid stänkrön



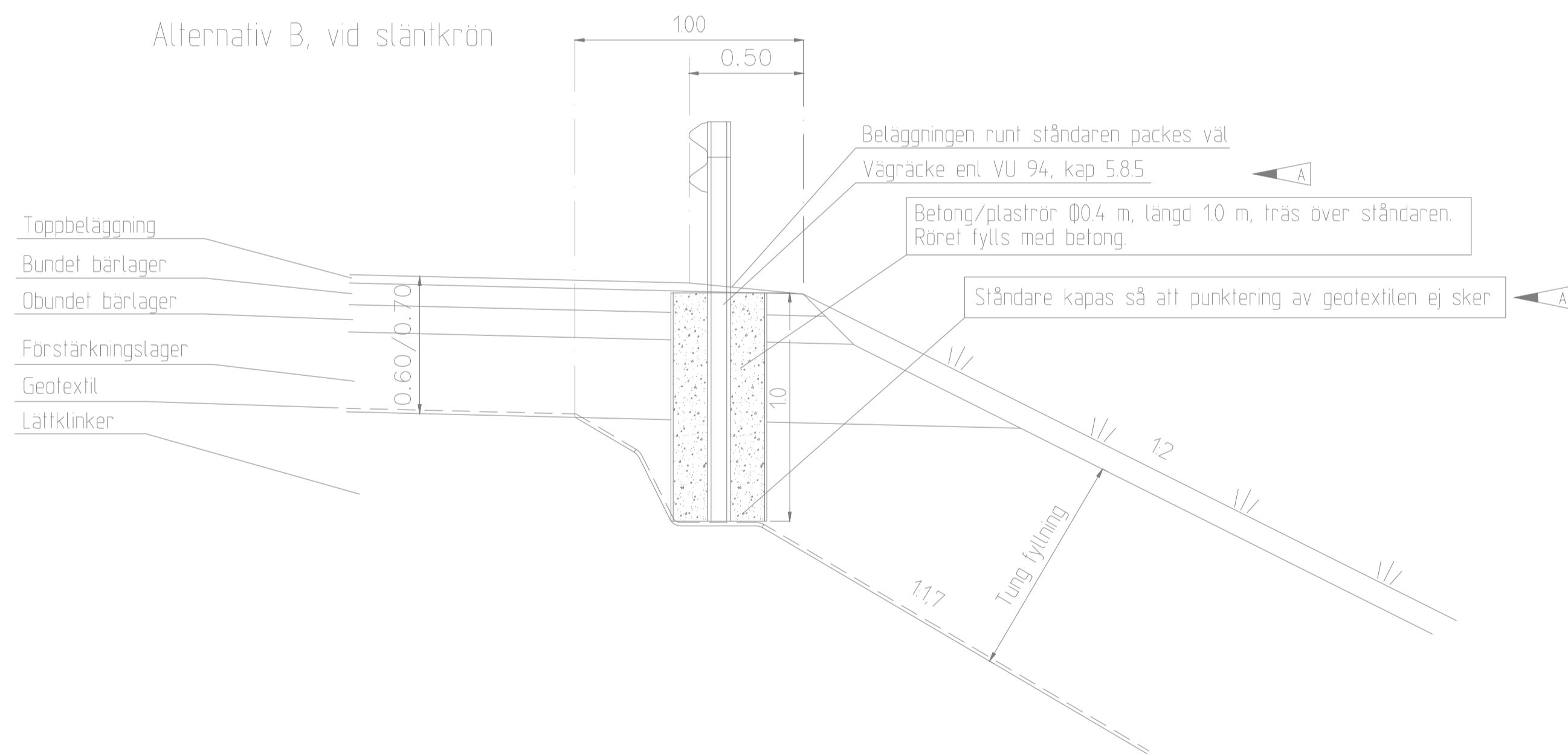
Alternativ A, mitträcke



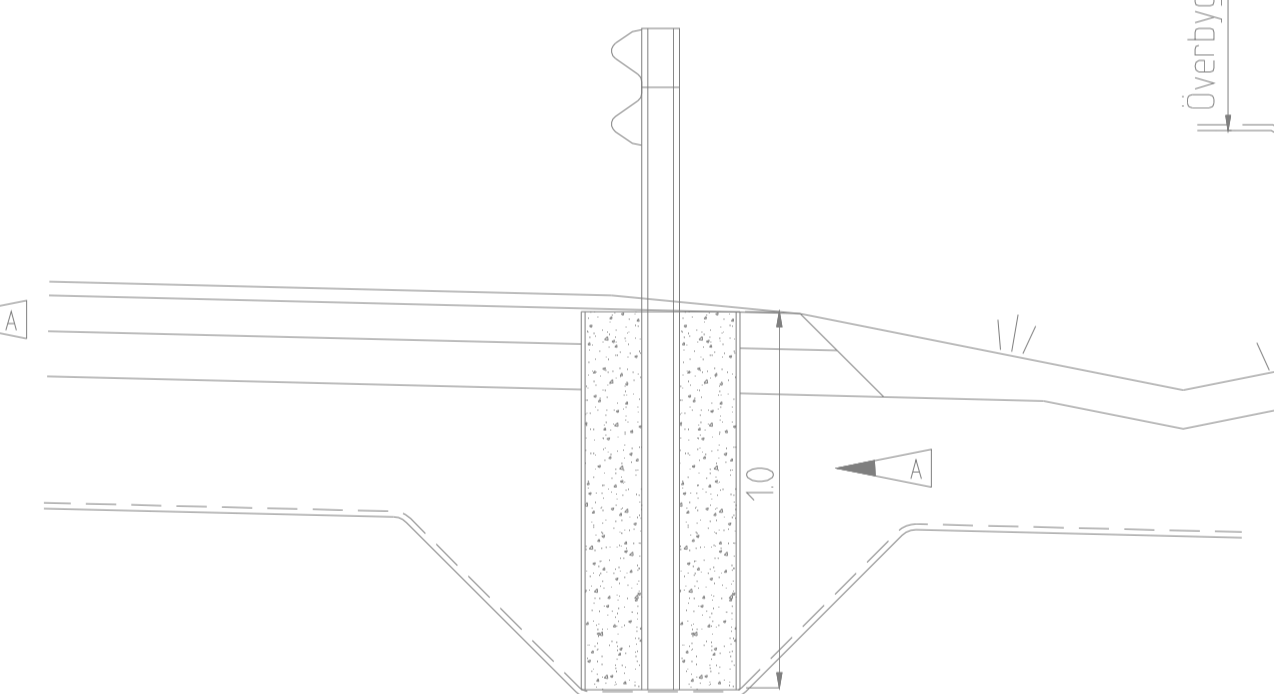
Alternativ för MEAG 108 och MEAG 127



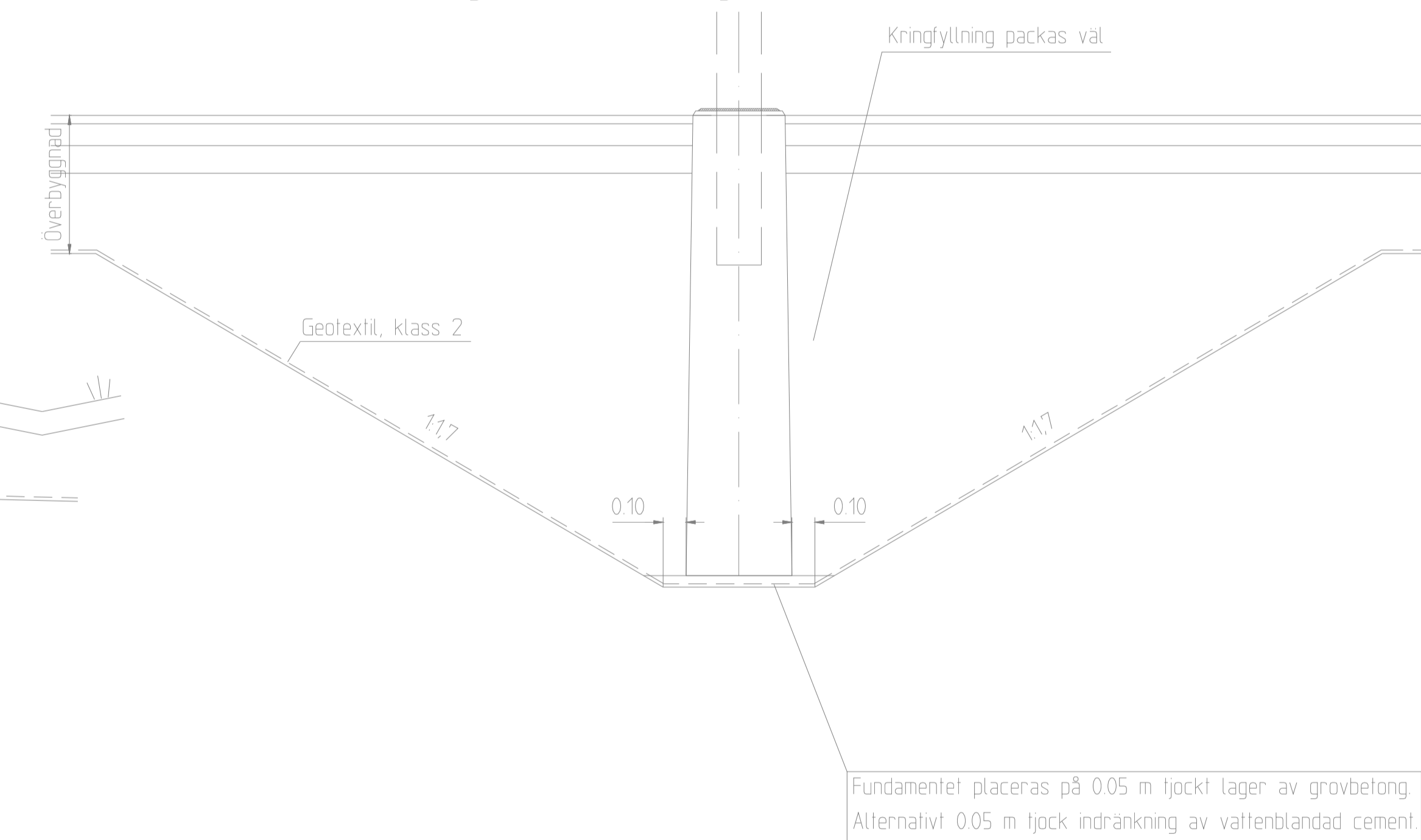
Alternativ B, vid stänkrön



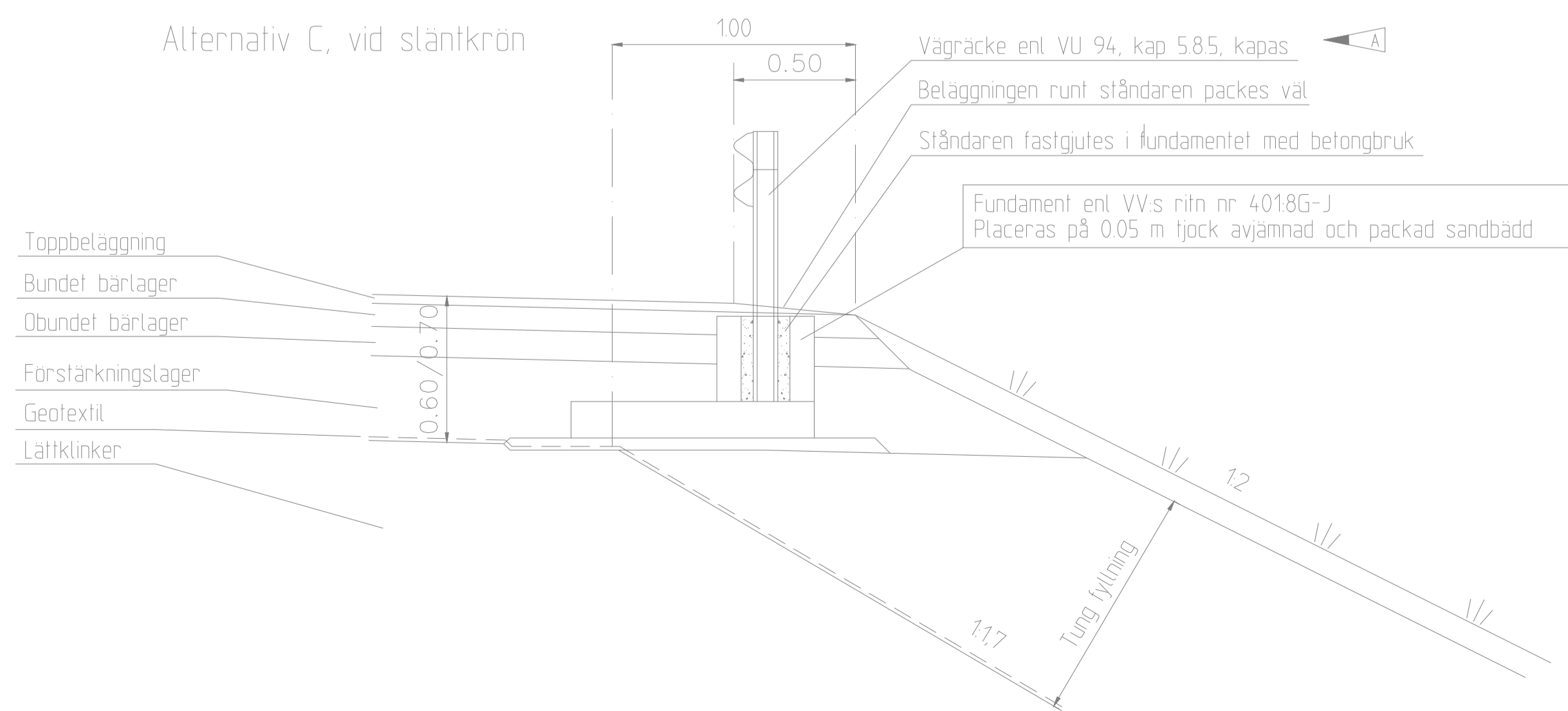
Alternativ B, mitträcke



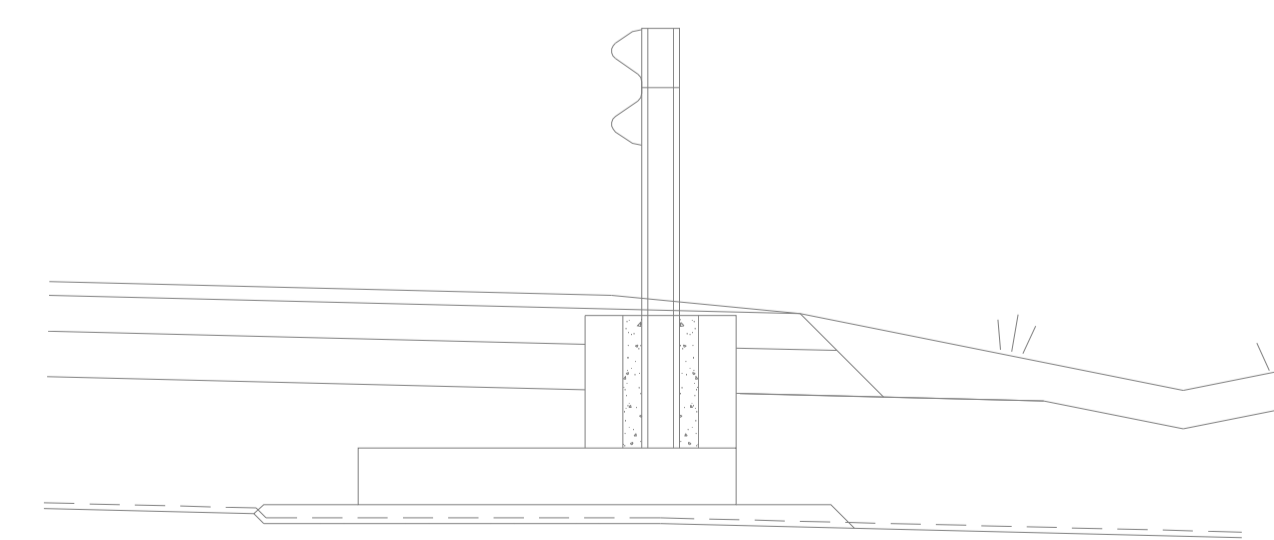
Alternativ för MEAG 194
För större fundament krävs geoteknisk utredning



Alternativ C, vid stänkrön



Alternativ C, mitträcke



Vid montering av räckesständer i lättfyllning av cellplast, se BYA 94 kap 9.35

Rev	Antal	Rev datum	Rev omfattning	Verkens	Rev
tit	rev			rev datum	godkänd
A	8	99-03-01	Harvisning BYA ersatt med VU 94. Kapning av ständare		RA

<p>GÖTEBORGS GATU AB TEKNIK BOX 1086 405 23 GÖTEBORG TEL 031/62 80 00</p>	<p>UPPRÄTTAD FÖR</p> <p>STANDARDRITNING VÄGRÄCKE OCH BELYSNINGSSTOLPAR I LÄTTKLINKERFYLLNING</p>	
		<p>HANDLAGGARE E ISMAEL/R ANDERSSON RITAD/ÖVIG-FEL RAVAGR GÖDKÄND GÖTEBORG 93-12-01</p>
<p>SKALA 1:20 vid A1</p>	<p>OBJEKTSNR RITINGSNR 363/93-5544</p>	<p>REV A</p>