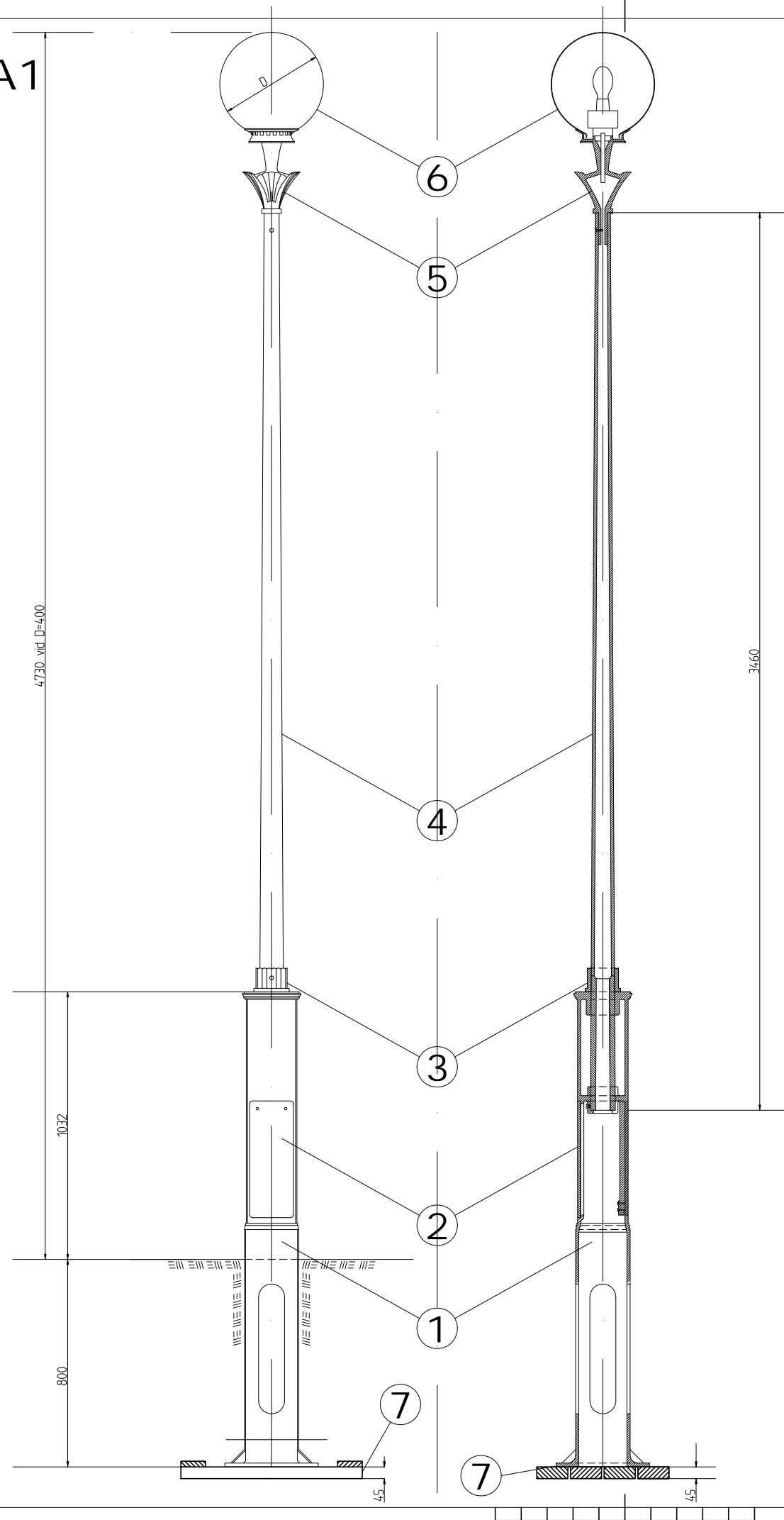
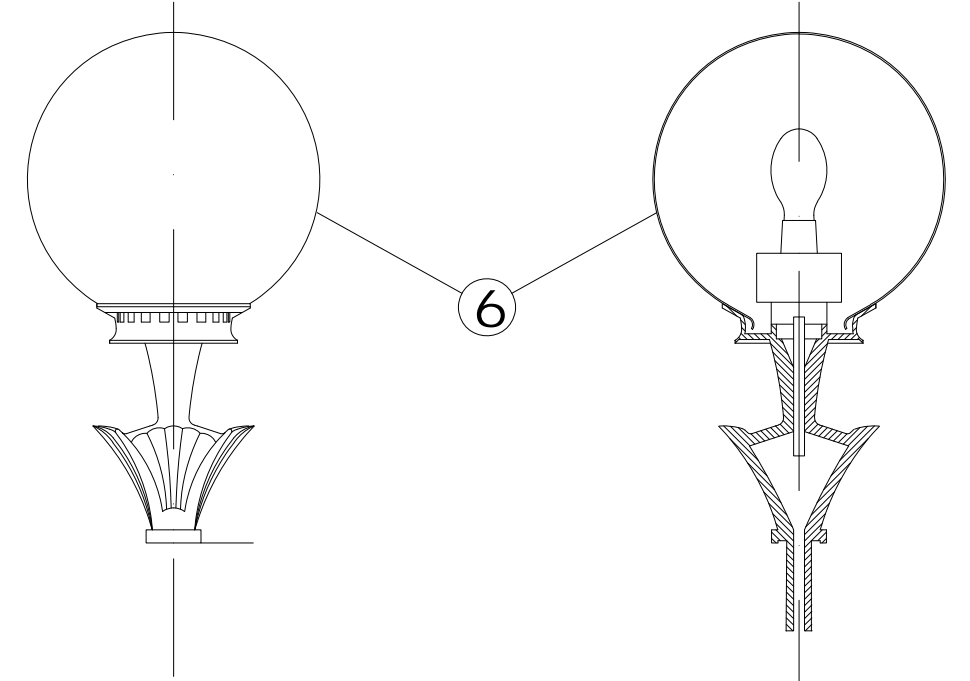


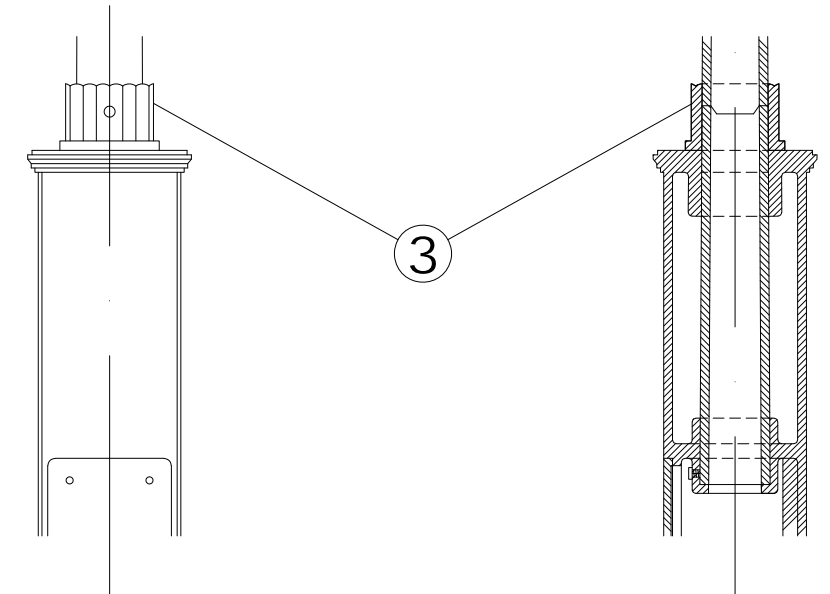
Skala 1:10 vid A1



Skala 1:5 vid A1



Skala 1:5 vid A1



ANTAL				BENÄMNING	DET	MATERIAL	DATA
D	C	B	A				
			1	Socket	1	Ritn 20015	Vikt 168
			1	Lock	2	Ritn 21284	Vikt 5,5
			1	Krage	3	Ritn 21285	Vikt 3
			1	Stång	4	Ritn 21286	Vikt 88
			1	Topp	5	Ritn 21287	Vikt 18
			1	Armatyr	6	Ritn 22439	
			1	Planksättning	7	TPU -5579	

<p>GATUBOLAGET KONSULT BOX 1086 405 23 GÖTEBORG TEL 031/333 85 00</p>		<p>UPPRÄTTAD FÖR STANDARDRITNING Lyktstolpe, typ B Sammanställning Ersätter ritn nr 21282</p>	
<p>HANDLAGGARE -5573 GÖTEBORG 2004-02-01</p>	<p>RITAD/KONSTR RA</p>	<p>VERIFERAD 363/93</p>	<p>HAFT DEL 363/93-5573</p>
<p>SKALA 40 vid A1</p>		<p>REVISOR</p>	