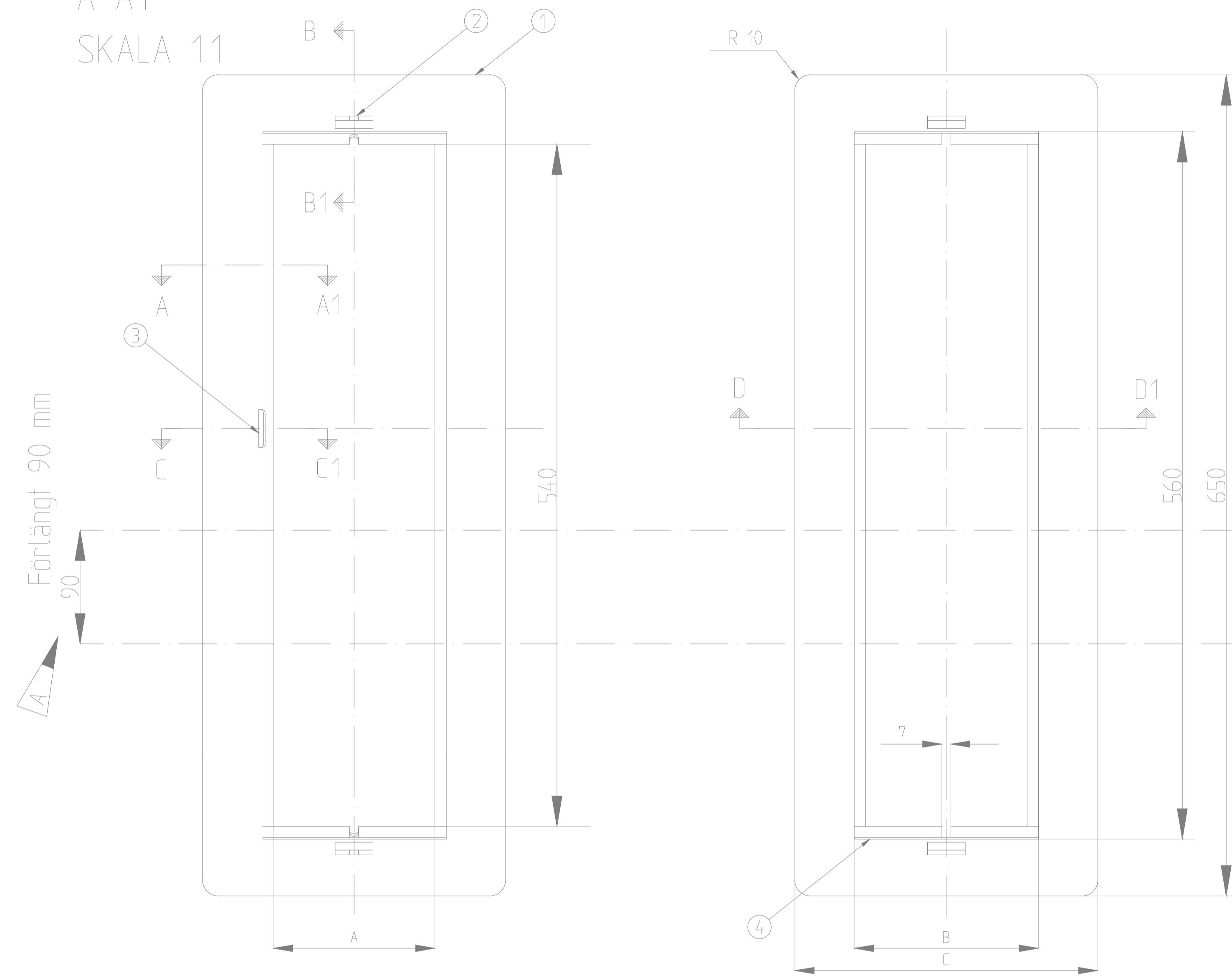


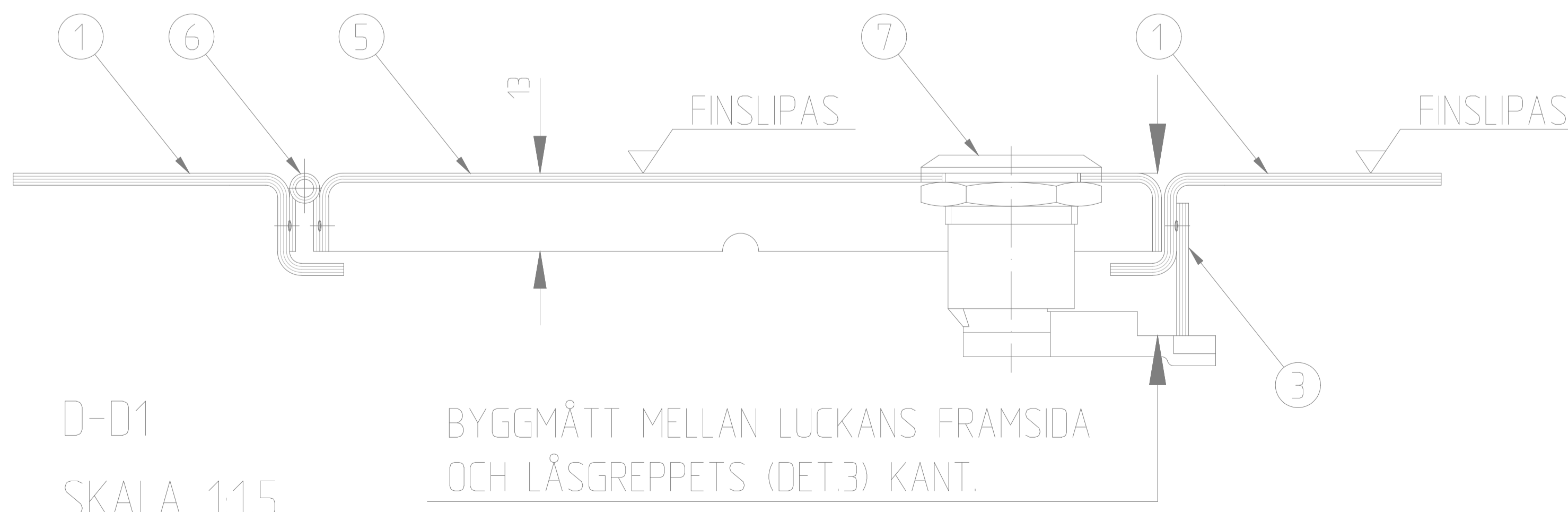
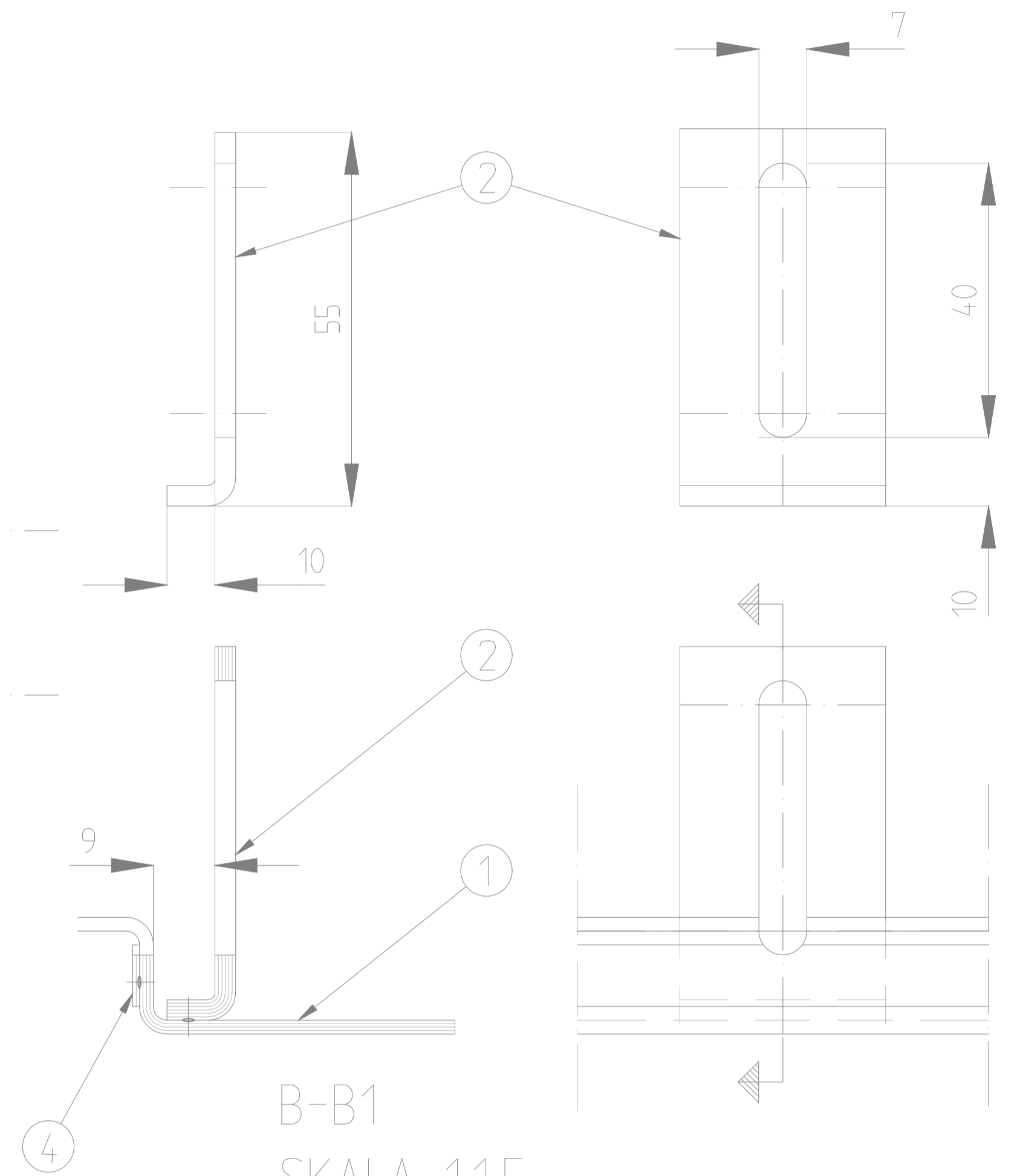
ANTAL				BENÄMNING	DET	MATERIAL	DATA
D	C	B	A				
		1	1	RAMPROF IL	1	PL. ROSTFRI SIS 2343	T=1,5
		2	2	FASTÖRA	2	PLST ROSTFRI SIS 2343	30X3
		1	1	LÅSGREPP	3	PL. ROSTFRI SIS 2343	T=2
		2	2	L IST	4	PL. ROSTFRI SIS 2343	T=1
		1	1	LUCKA	5	PL. ROSTFRI SIS 2343	T=1,5
		1	1	GÅNGJÄRN "PIANOTYP"	6	ROSTFRI	
		1	1	TRIANGELLÅS	7	AVENS MEK. VERK. H-BORG	FÖRKROMAT

A-A1
SKALA 1:1



GRUPP	A	B	C	D
A	128	146	240	140
B	248	266	360	260

B-B1
SKALA 1:1,5



D-D1
SKALA 1:1,5

A	2	2004-02-01	5-ledarsystem, lådan och luckan förtängt 90 mm; triangelås	RA
Rev litt	Antal rev	Rev datum	Rev omfattning	Verkens rev datum
GATUBOLAGET KONSULT BOX 1086 405 23 GÖTEBORG TEL 031/62 80 00			UPPRÄTTAD FÖR Göteborgs Stad Trafikkontoret	
HANDLAGGARE R Andersson/M Ståhl DWG-FIL -5568 GODKÄND GÖTEBORG 96-01-15			STANDARDRITNING Lucka med ram till belysningssevis ERSÄTTER RITNING NR 22327 SKALA 1:1,5	
VERIFIERAD HAFT DEL RITAD/KONSTR E. T. A DNR 363/93 RITINGSNR 363/93-5568			REV godkänd A	