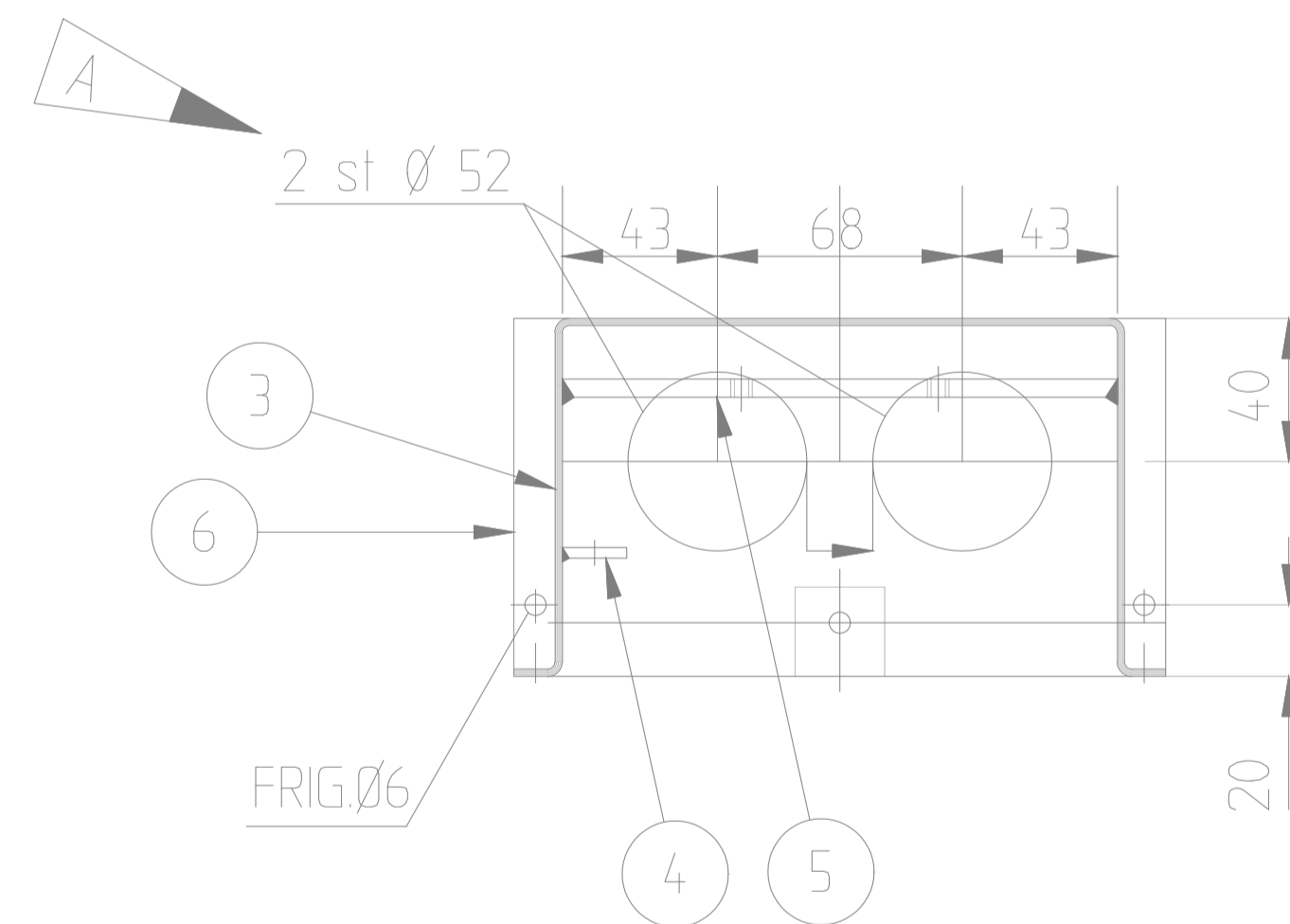
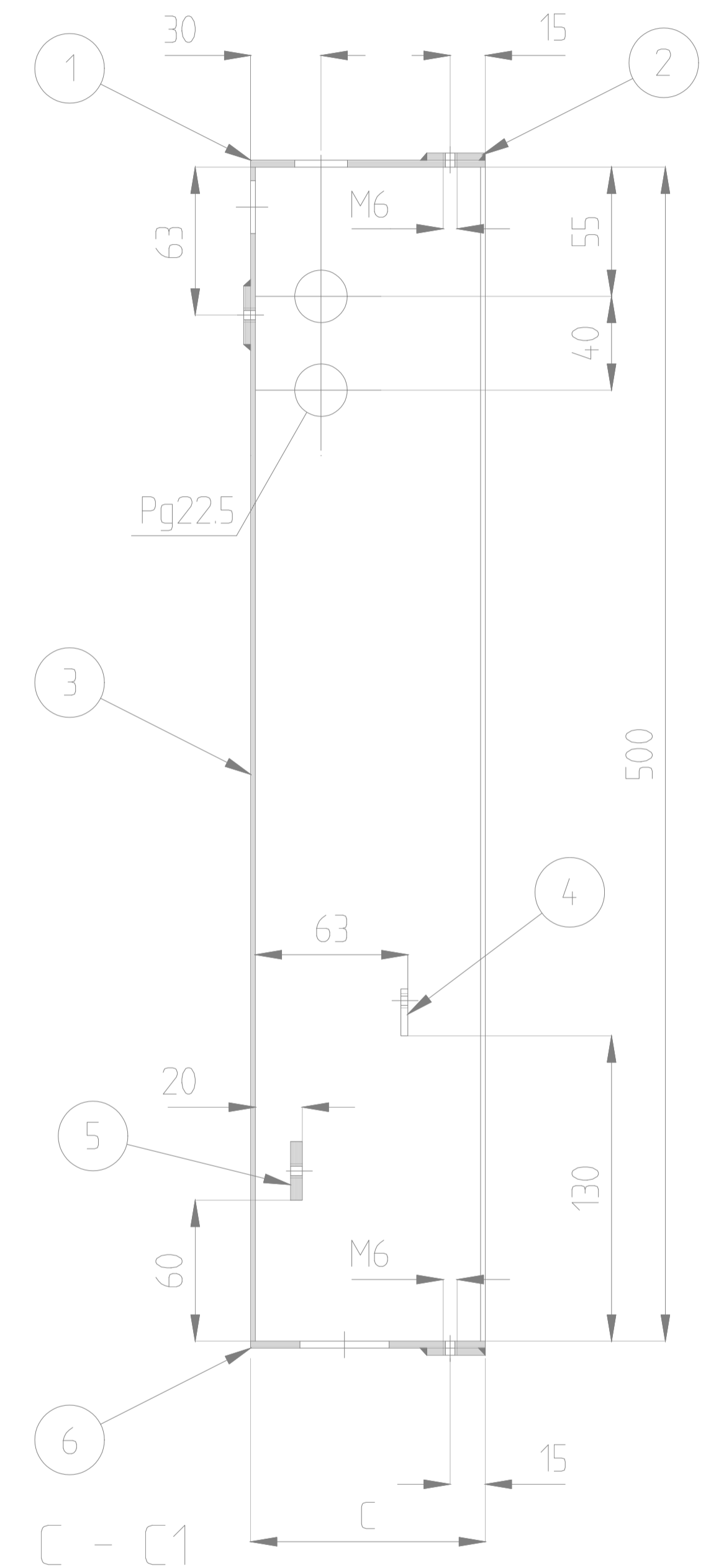
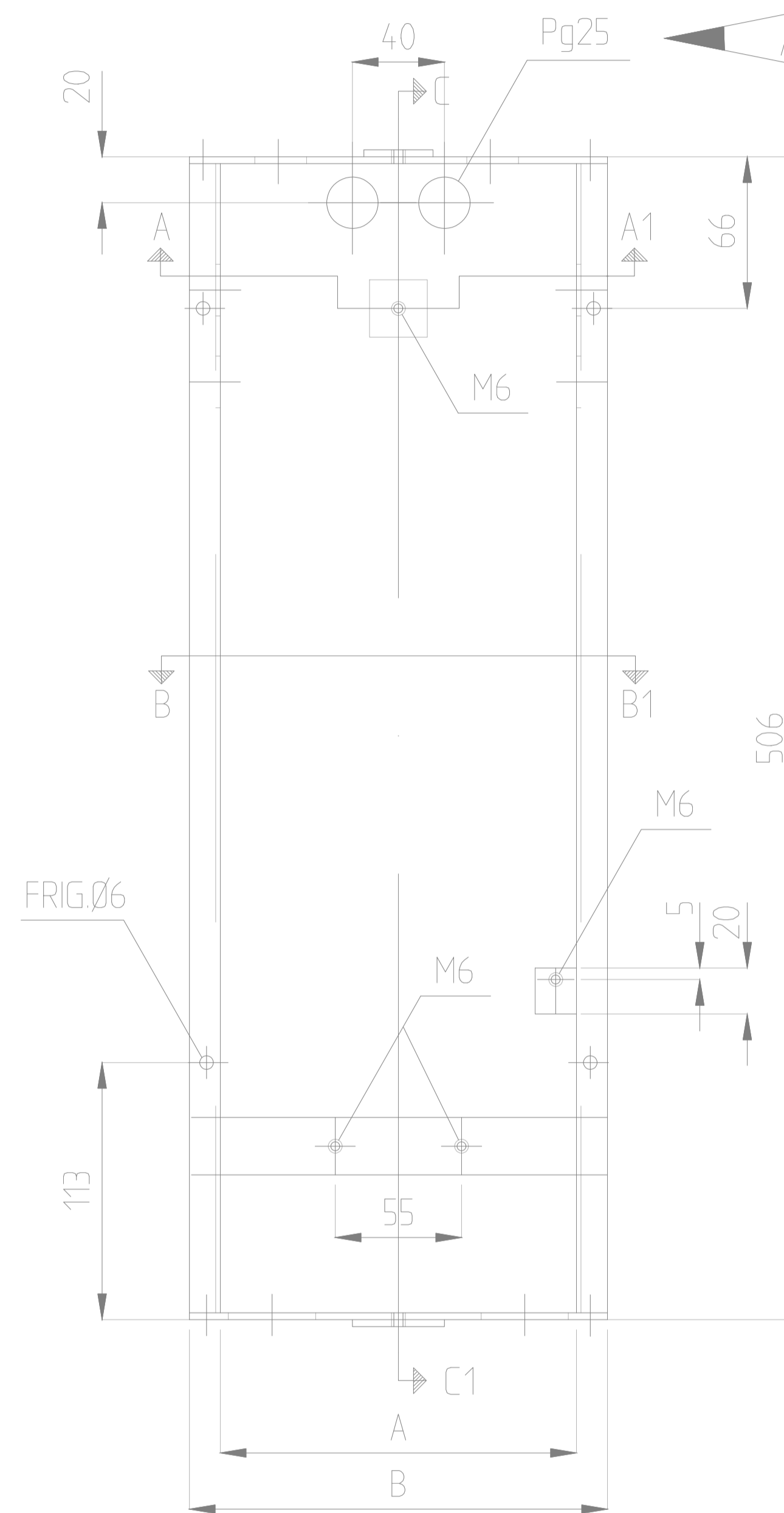
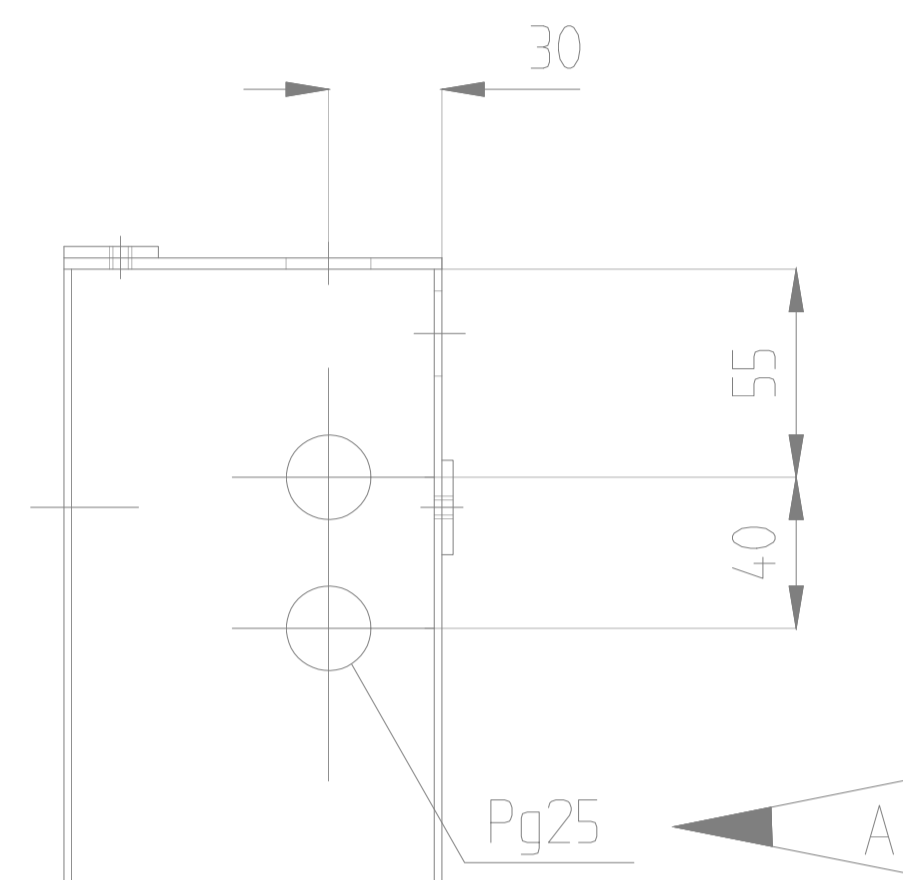
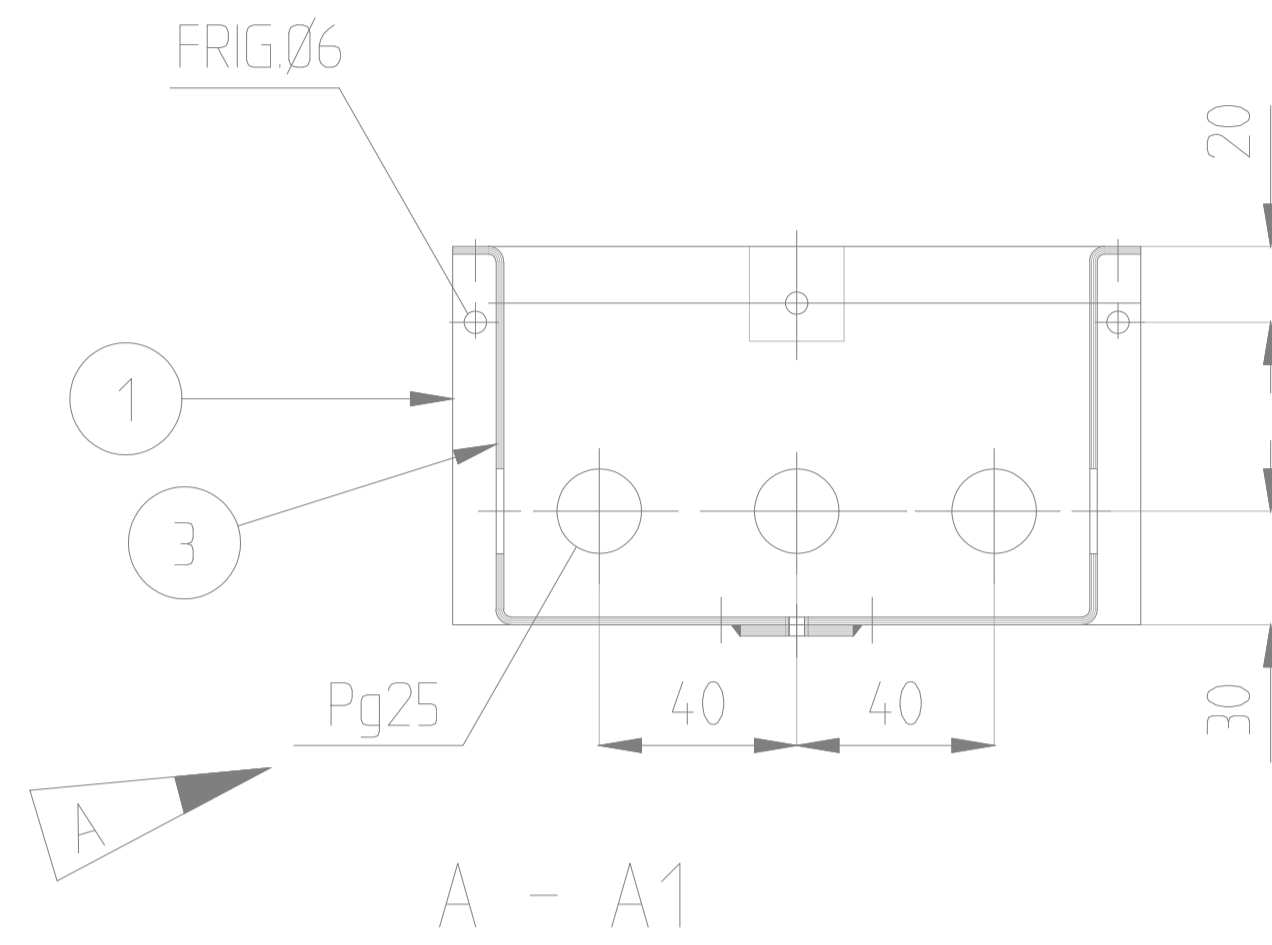


ANTAL				BENÄMNING	DET	MATERIAL	DATA
D	C	B	A				
	1		1	GAVEL ÖVRE	1	PLÅT	T=3
	3		3	KLACK	2	PLÅT	T=3
	1		1	LÅDSIDA	3	PLÅT	T=2
	1		1	JORDNINGSFÄSTE	4	PLST	18X3
	1		1	KABELFÄSTE	5	PLST	25X5
	1		1	GAVEL NEDRE	6	PLÅT	T=3
		1		LÅDA	7	363/93-4567-A	FZV
1				LÅDA	8	363/93-4567-C	FZV



B - B1

GRUPP	A	B	C
B	155	182	100
D	275	302	115

SAMTLIGA GÄNGOR SKÄRES
EFTER YTBEHANDLING

ERSÄTTER RITNING NR 22326

A	4	2003-05-26	Sek A-A1: Ø 25; sek B-B1: 2 st Ø 52		
Rev litt	Antal rev	Rev datum	Rev omfattning	Verkens rev datum	Rev godkänd
 GATUBOLAGET KONSULT BOX 1086 405 23 GÖTEBORG TEL 031/42 80 00		 E&T Trafikteknik AB Marieholmsgårn 4 Box 1015 405 21 GÖTEBORG Tel: 031-62 73 00 Fax: 031-62 73 09		 UPPRÄTTAD FÖR Göteborgs Stad Trafikkontoret	
HANDLÄGGARE R Andersson/M Ståhl			KVALSÄKRAD		
RITAD/DWG-FIL -5567		KONSTR. AV E.T.A		DNR 363/93	
GODKÄND GÖTEBORG 96-01-15		 13/10/03		SKALA 1:4	OBJEKTSNR RITNINGSNR 363/93-5567
				REV A	