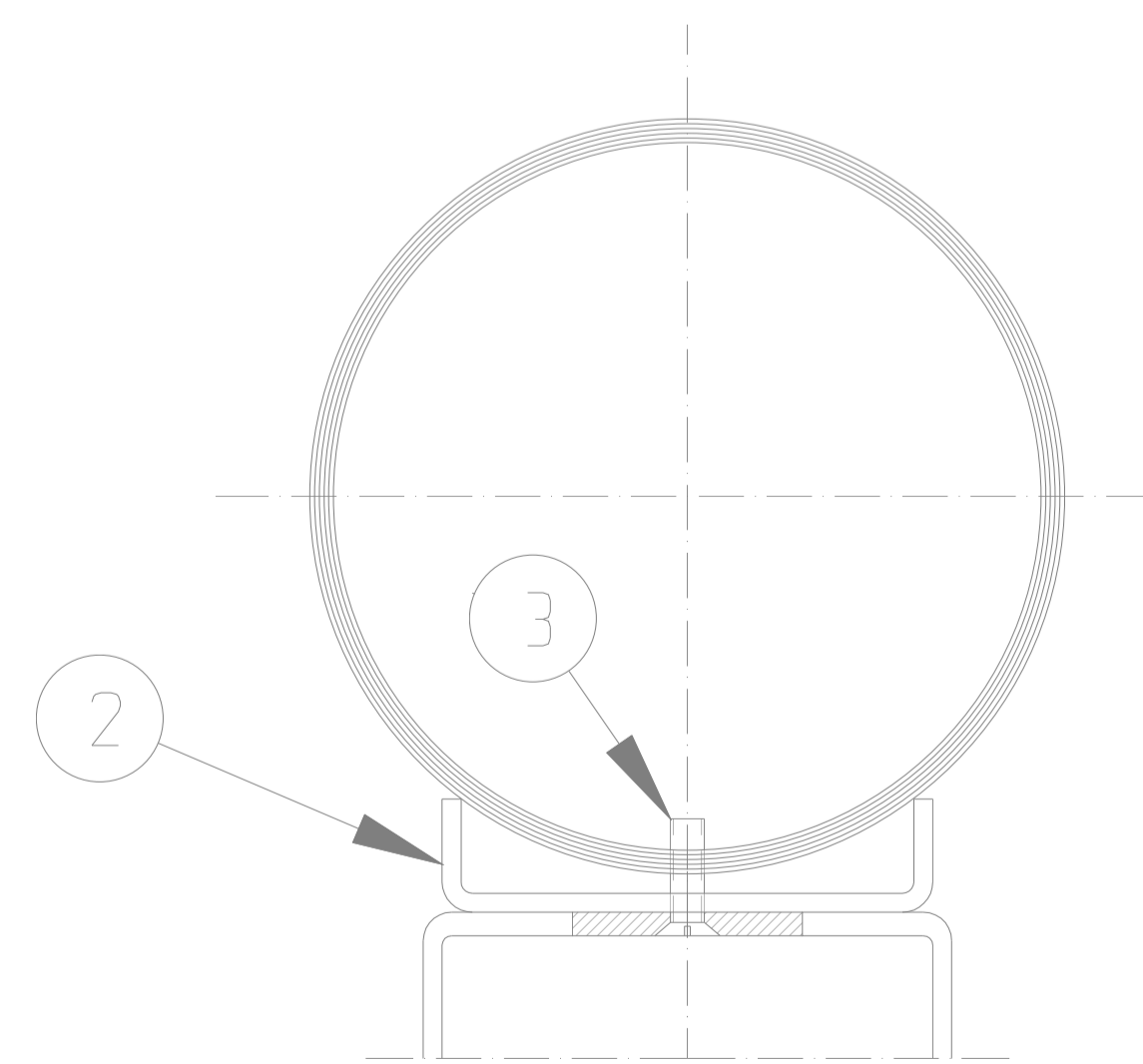
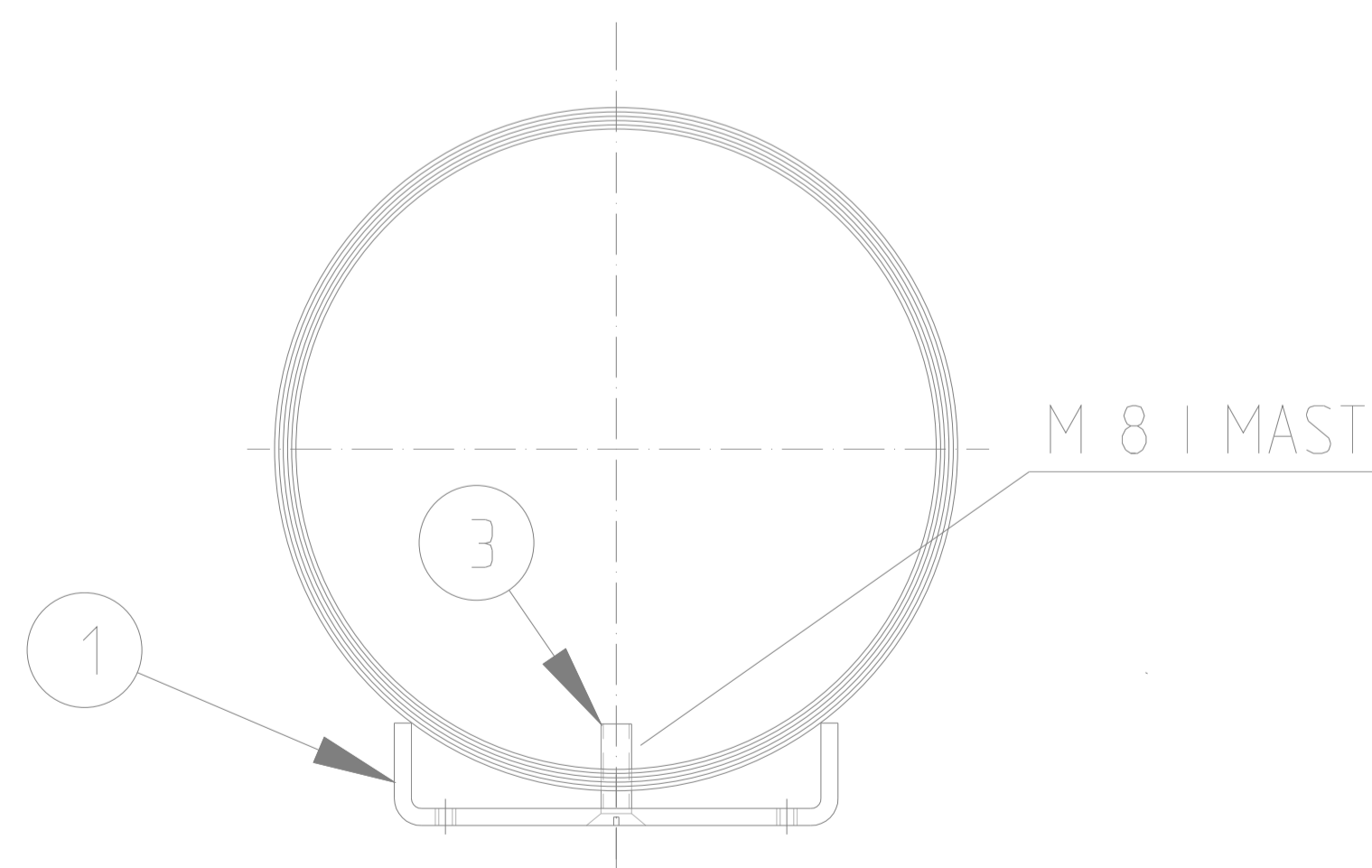
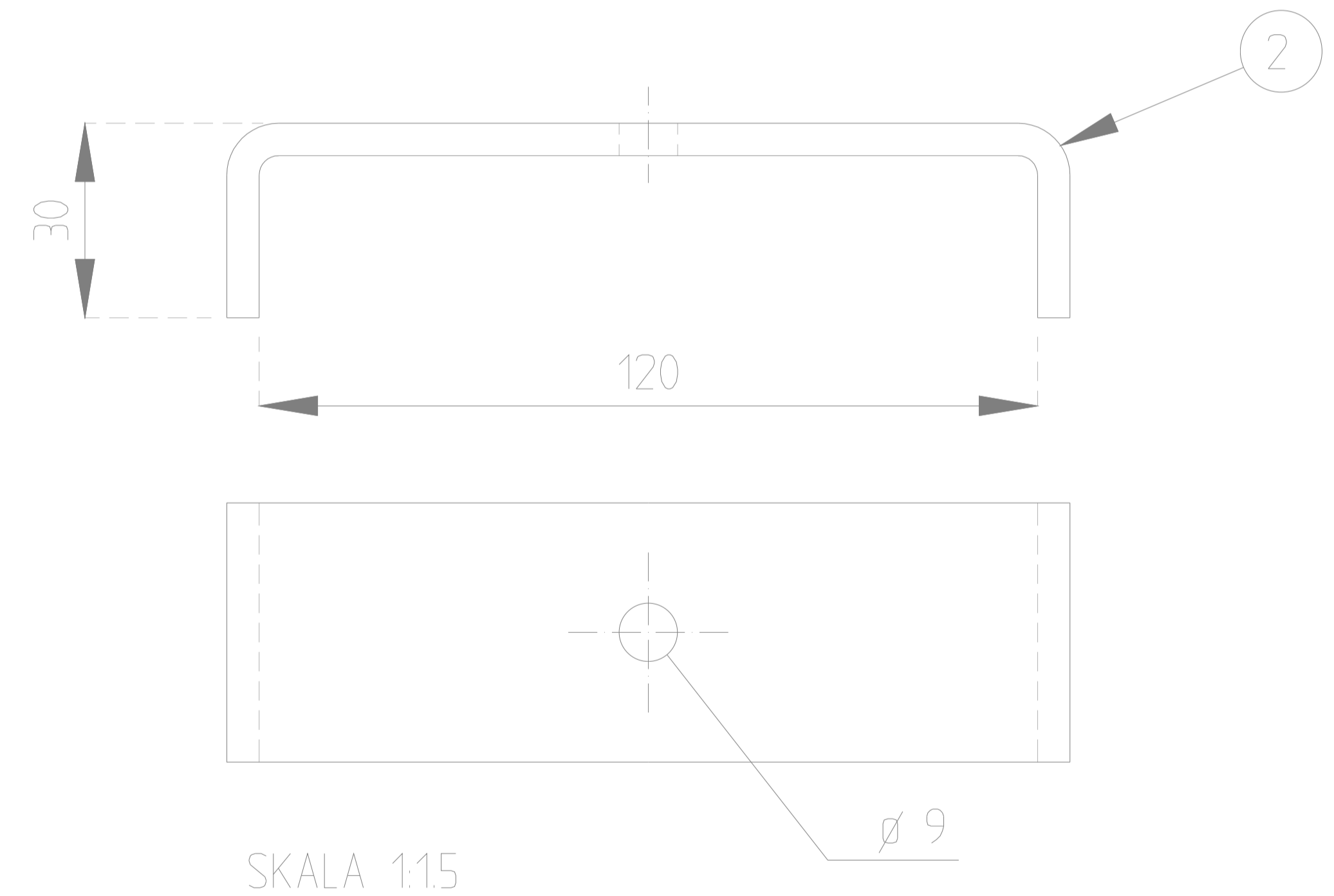
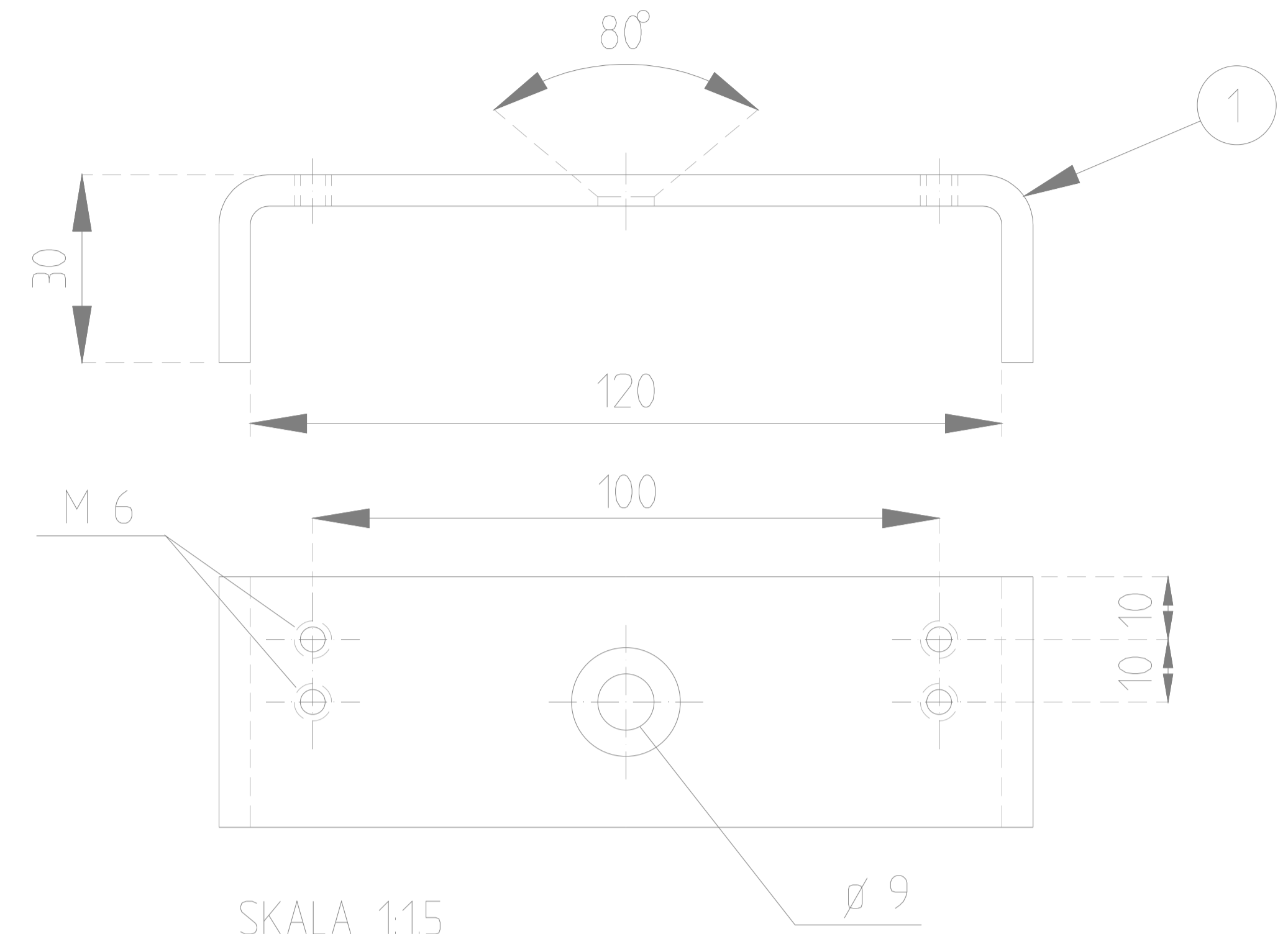
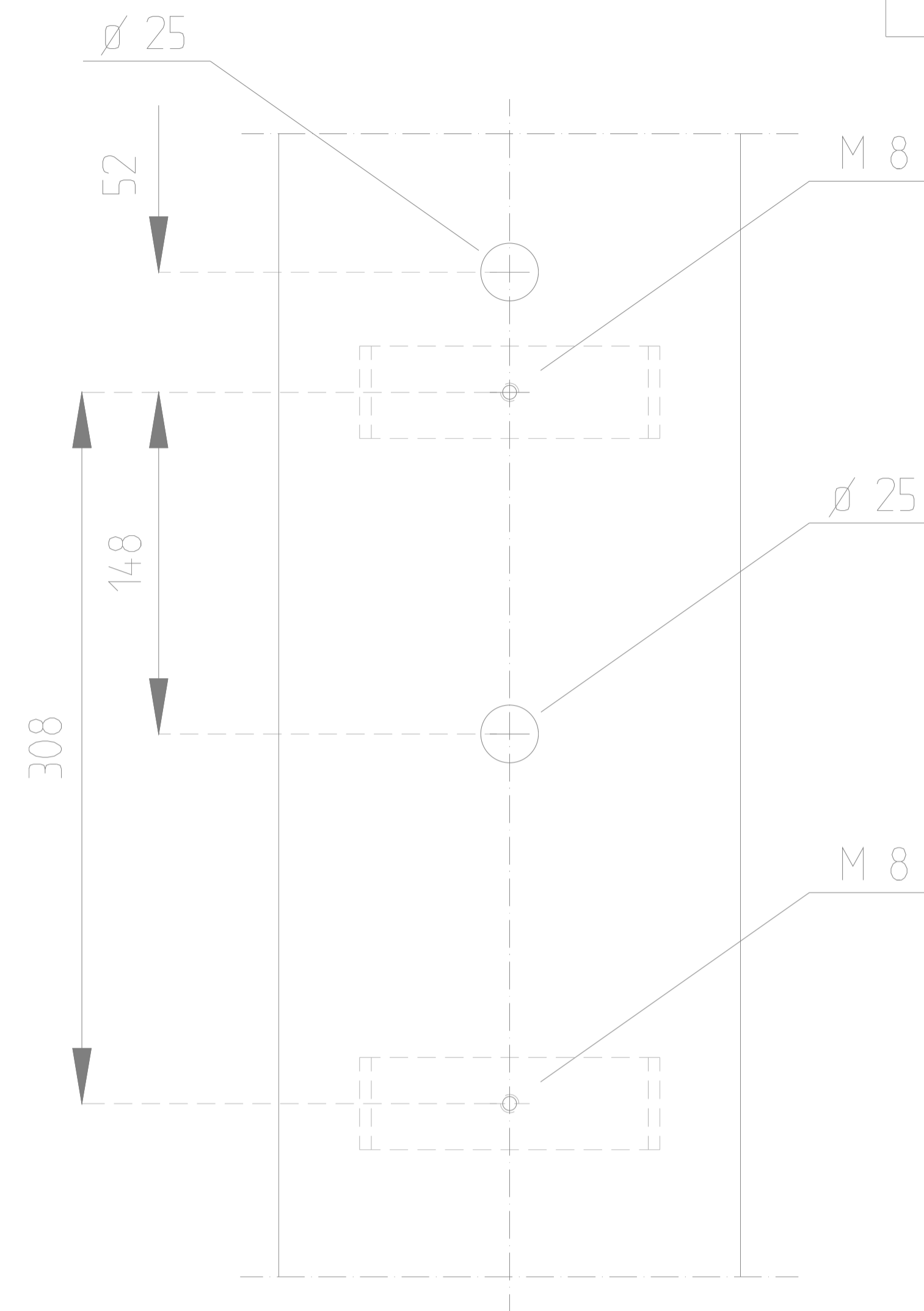
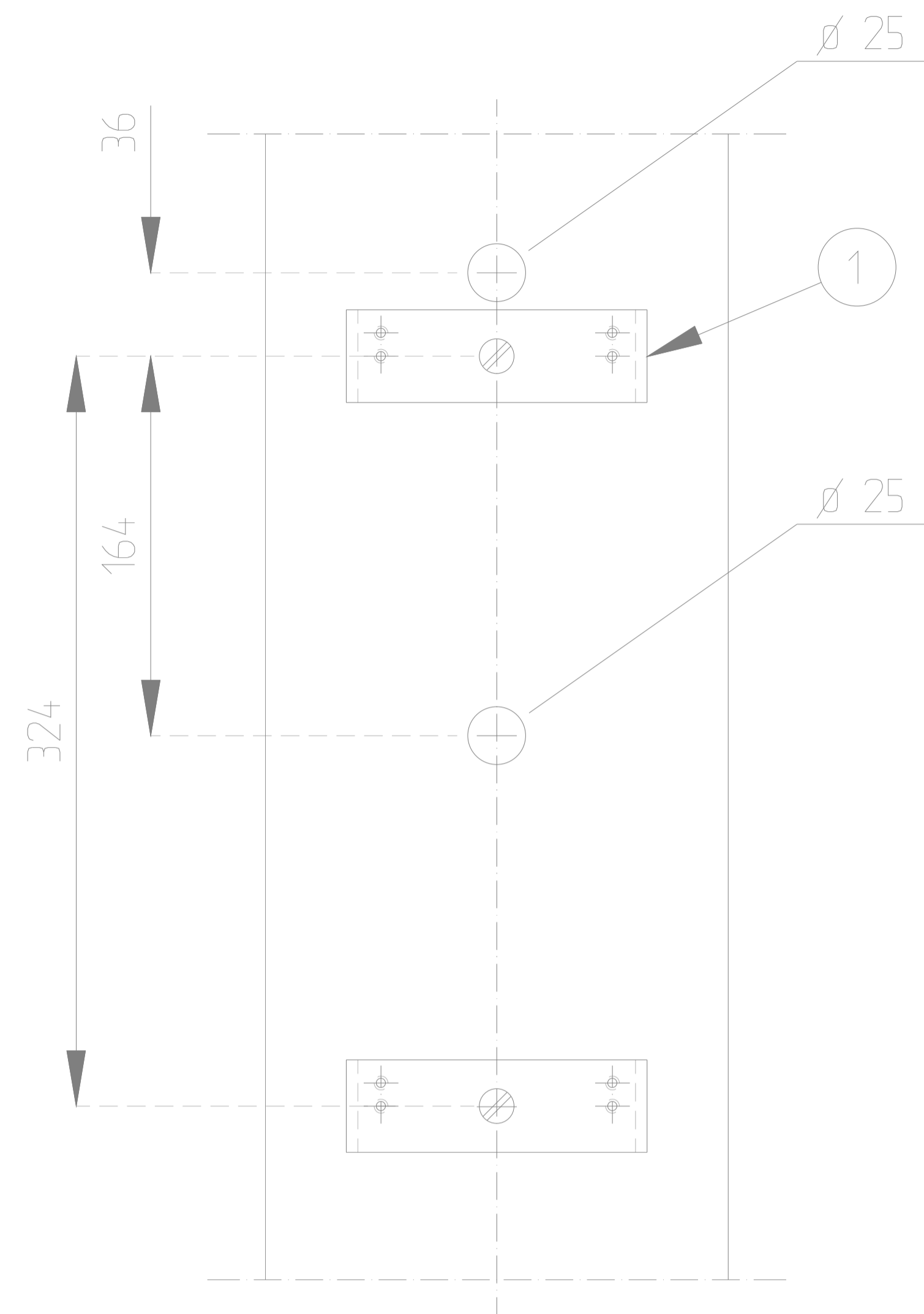


ANTAL				BENÄMNING	DET	MATERIAL	DATA
D	C	B	A				
			1	BYGEL	1	PLST 5X40	FZV
		1		BYGEL	2	PLST 5X40	FZV
		1	1	SKRUV	3	MFS 8X35	ROSTFR I



ERSÄTTER RITNING NR 22355

 GÖTEBORGS GATU AB TEKNIK BOX 1086 405 23 GÖTEBORG TEL 031/62 80 00		 Märnehömsgårn 4 Box 1015 405 21 GÖTEBORG Tel: 031-62 73 00 Fax: 031-62 73 09		UPPRÄTTAD FÖR 	
HANDLÄGGARE R Andersson/M Ståhl		KVAL SÄKRAD		<h1>STANDARDRITNING</h1> <p>Monteringsklammer till servislåda 363/93-4564</p>	
RITAD/DWG-FIL STMONTER	KONSTR. AV E. T. A	DNR 363/93	GODKÄND GÖTEBORG 96-01-15		
				RITNINGSNR 363/93-4584	REV