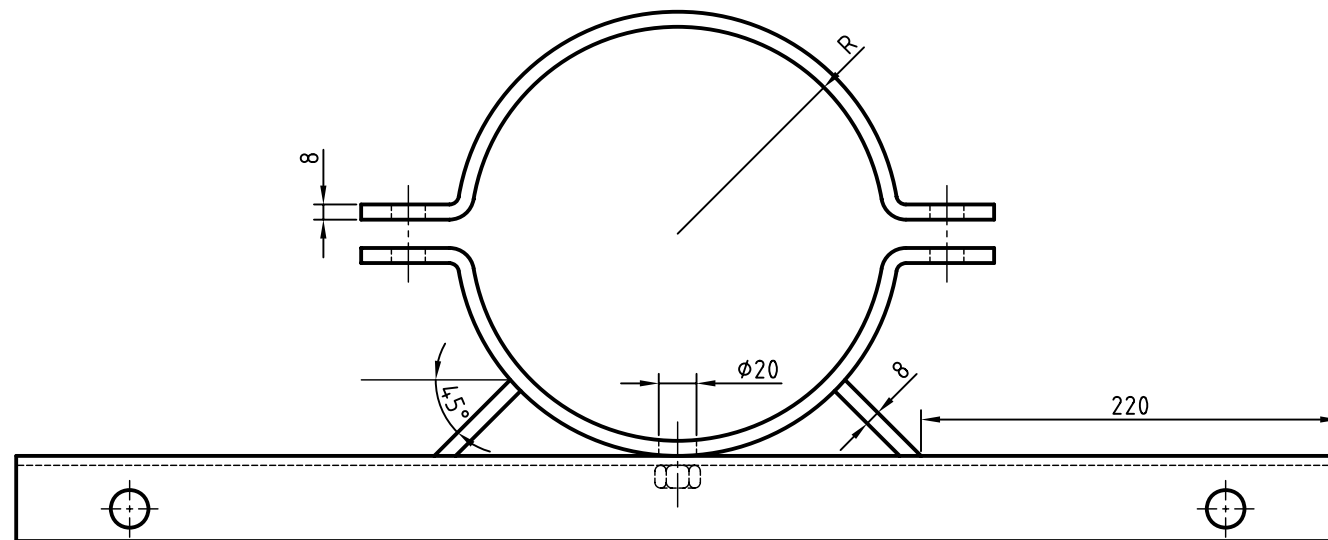
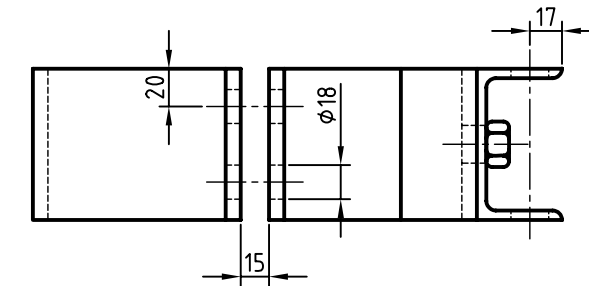


Mutter 5/8" svetsas fast över hål



UNP-balk 80  
Plattjärn 80 x 8 mm  
Mutter 5/8"

Stålkvalité SIS 1312

Detaljerna svetsas ihop

Efter färdigställandet skall materialet galvas

Radien anpassas efter mastens diameter

B		02-06-27	Allmän		
A		01-10-17	Plattjärn och dubbla bultförband		
Rev litt	Antal rev	Rev datum	Rev omfattning	Verkens rev datum	Rev godkänd

**Göteborgs Spårvägar** 

**Affärsområde Banteknik  
Projekteringssektionen**

Rantorget 4  
Box 424, 401 26 Göteborg  
Telefon 031-732 10 00  
Telefax 031-15 96 93

UPPRÄTTAD FÖR

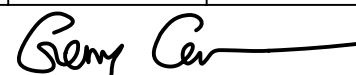


**Göteborgs Stad**  
Trafikkontoret

**Standardritning**

Mastring för  
sektionsavväxling

Typ3

HANDLÄGGARE	VERIFIERAD	HAFT DEL
BC	BA	
DWG-FIL	RITAD/KONSTR	NR
20697-3	BC	
GODKÄND GÖTEBORG		
00-07-12	SKALA	OBJEKTSNR
	1:4	
	RITINGSNR	REV
	20697-3	B