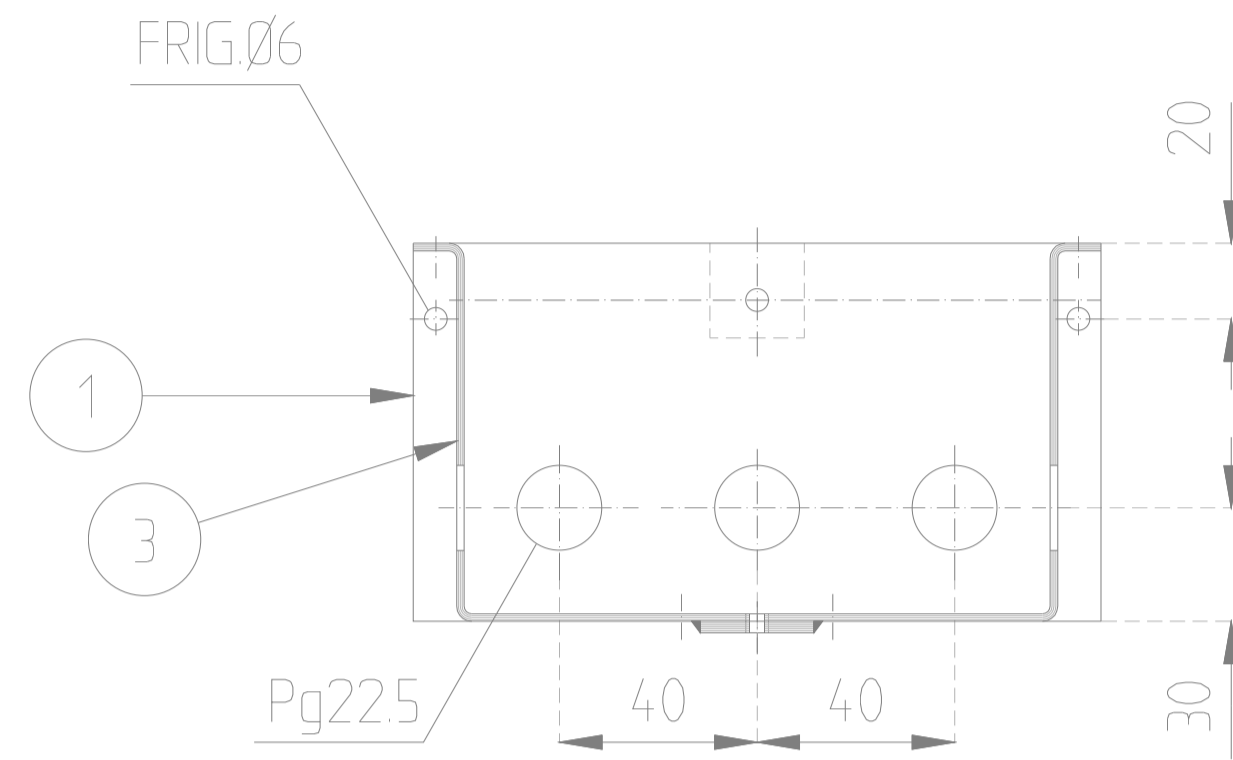
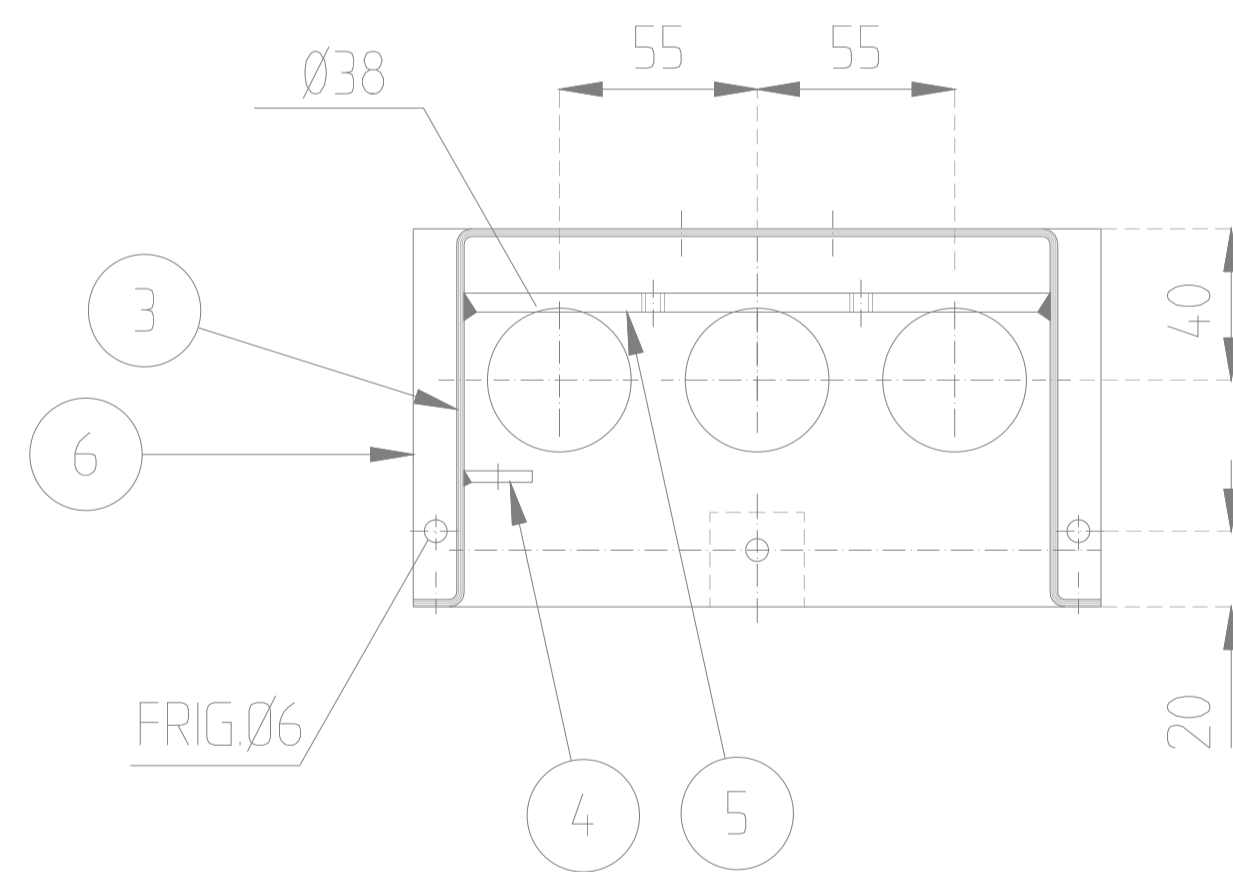


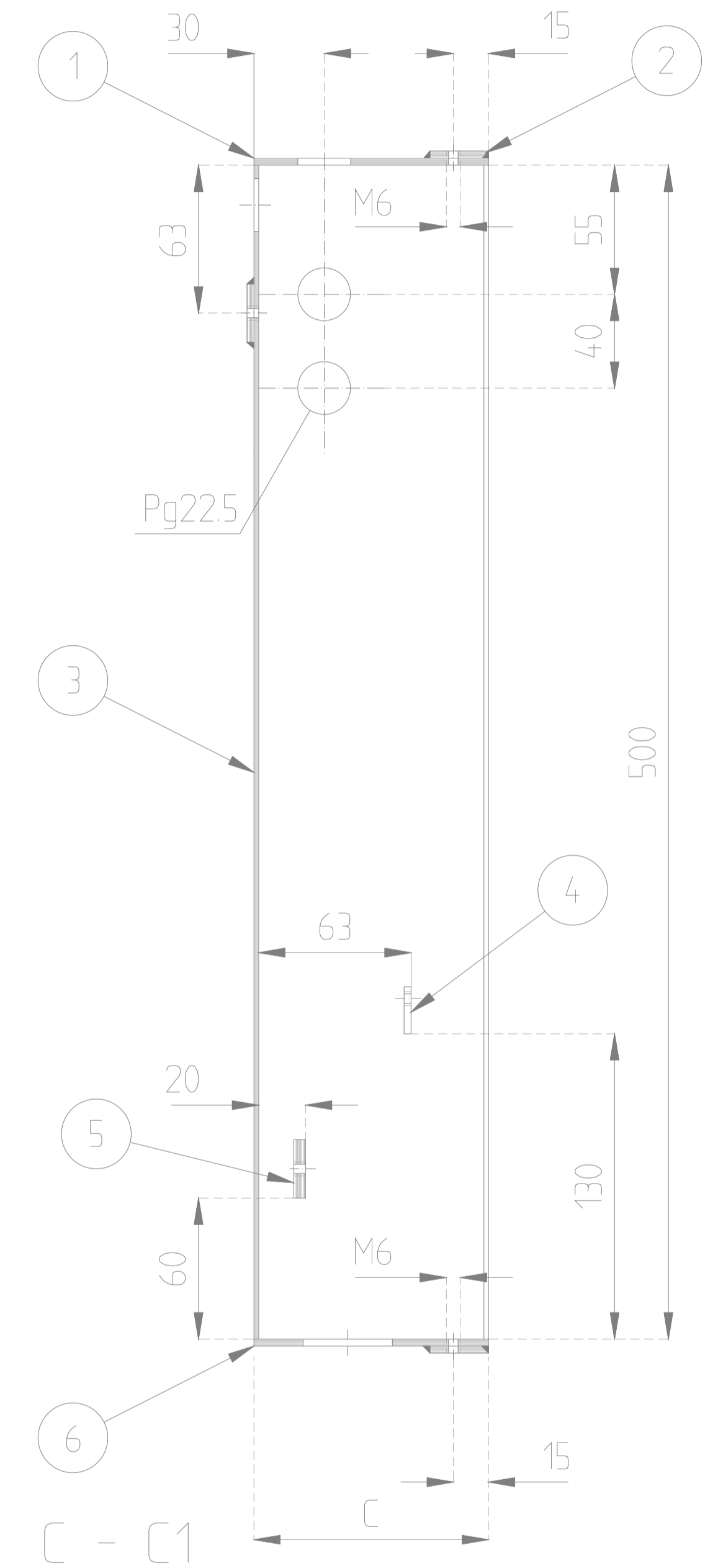
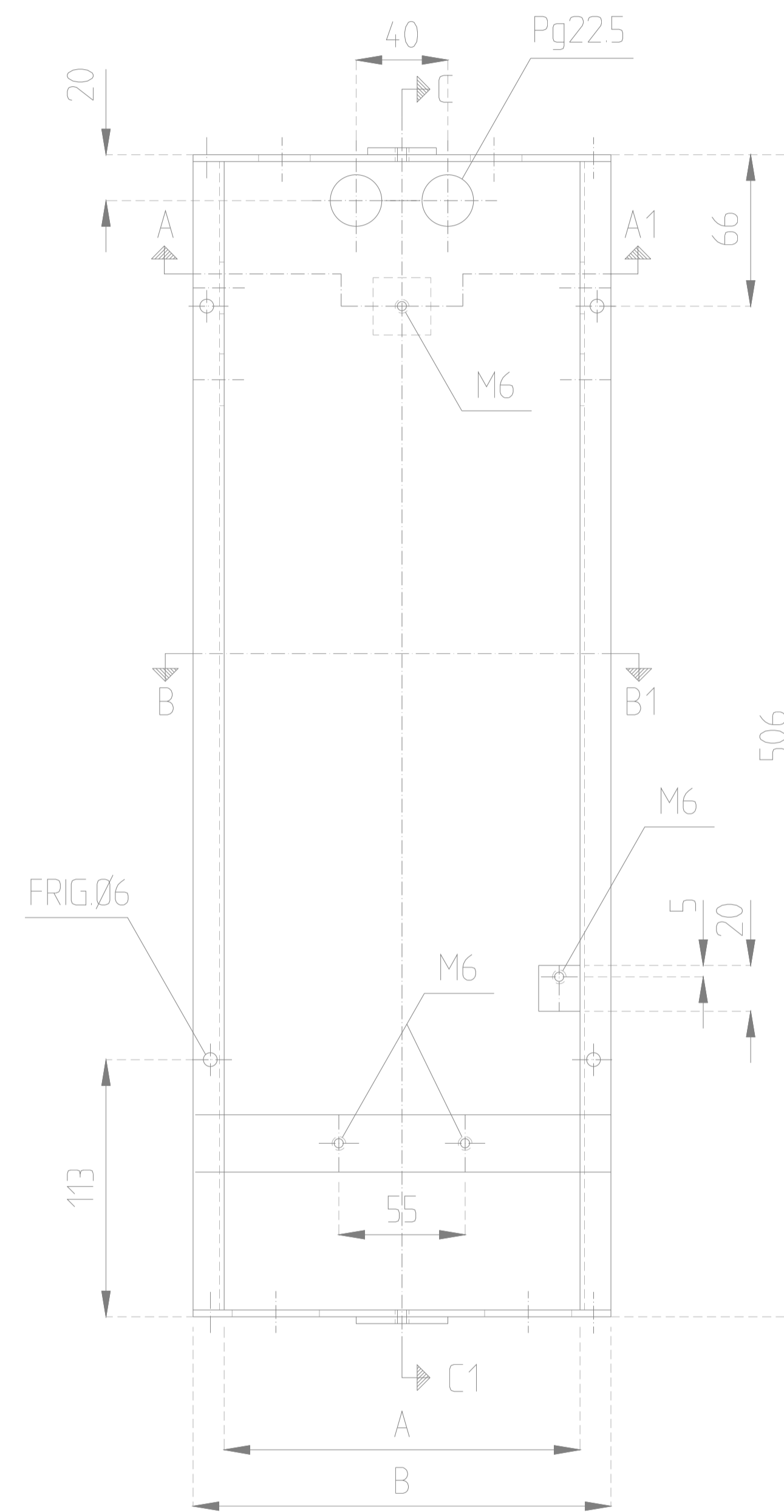
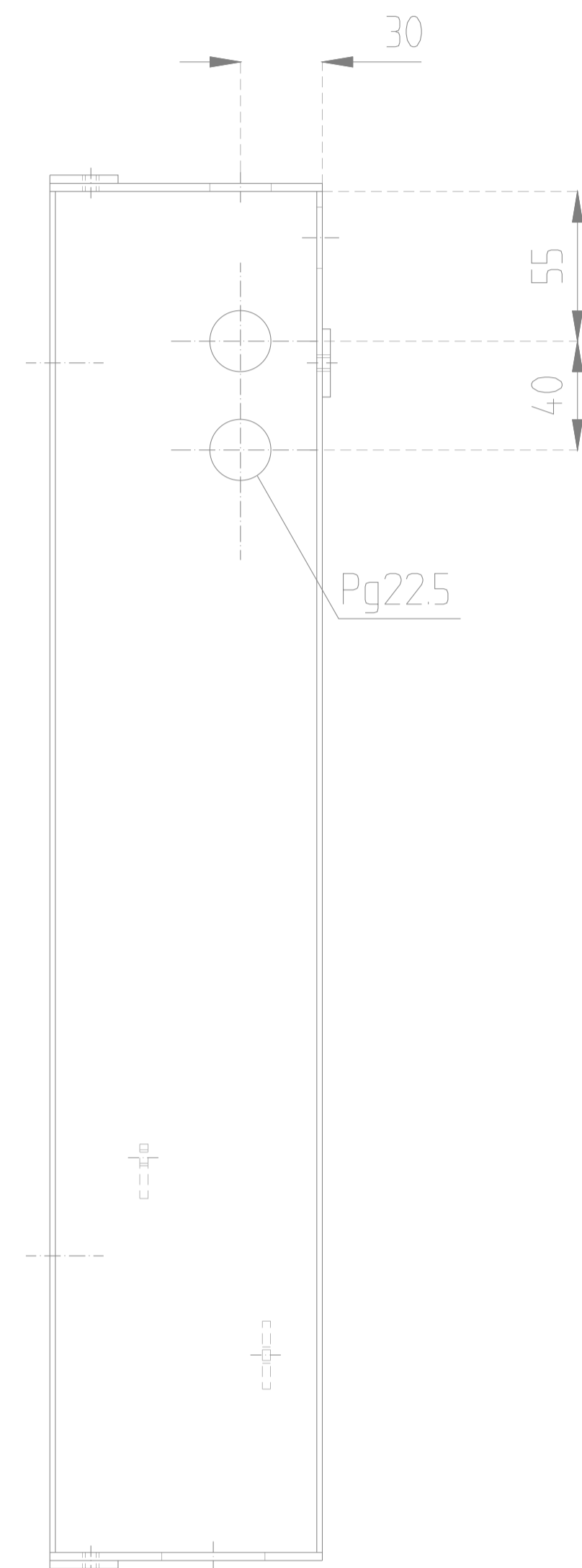
ANTAL				BENÄMNING	DET	MATERIAL	DATA
D	C	B	A				
	1		1	GAVEL ÖVRE	1	PLÅT	T=3
	3		3	KLACK	2	PLÅT	T=3
	1		1	LÅSDIDA	3	PLÅT	T=2
	1		1	JORDNINGSFÄSTE	4	PLST	18X3
	1		1	KABELFÄSTE	5	PLST	25X5
	1		1	GAVEL NEDRE	6	PLÅT	T=3
		1		LÅDA	7	363/93-4567-A	FZV
1				LÅDA	8	363/93-4567-C	FZV



A - A1



B - B1



GRUPP	A	B	C
B	155	182	100
D	275	302	115

SAMTLIGA GÄNGOR SKÄRES
EFTER YTBEHANDLING

ERSÄTTER RITNING NR 22326

 GATUBOLAGET GÖTEBORGS GATU AB TEKNIK BOX 1086 405 23 GÖTEBORG TEL 031/62 80 00	 E&T Trafikteknik AB Marieholmsgårn 4 Box 1015 405 21 GÖTEBORG Tel: 031-62 73 00 Fax: 031-62 73 09	UPPRÄTTAD FÖR	
		 TRAFIK KONTORET GÖTEBORGS STAD	
<h1>STANDARDRITNING</h1> <h2>Låda till belysningssservis</h2>			
HANDLÄGGARE		KVALSAKRAD	
RITAD/DWG-FIL		DNR	
STLADABE		E. T. A 363/93	
GODKÄND GÖTEBORG		SKALA	OBJEKTSNR
96-01-15		1:4	
		RITNINGSNR	REV
		363/93-4567	