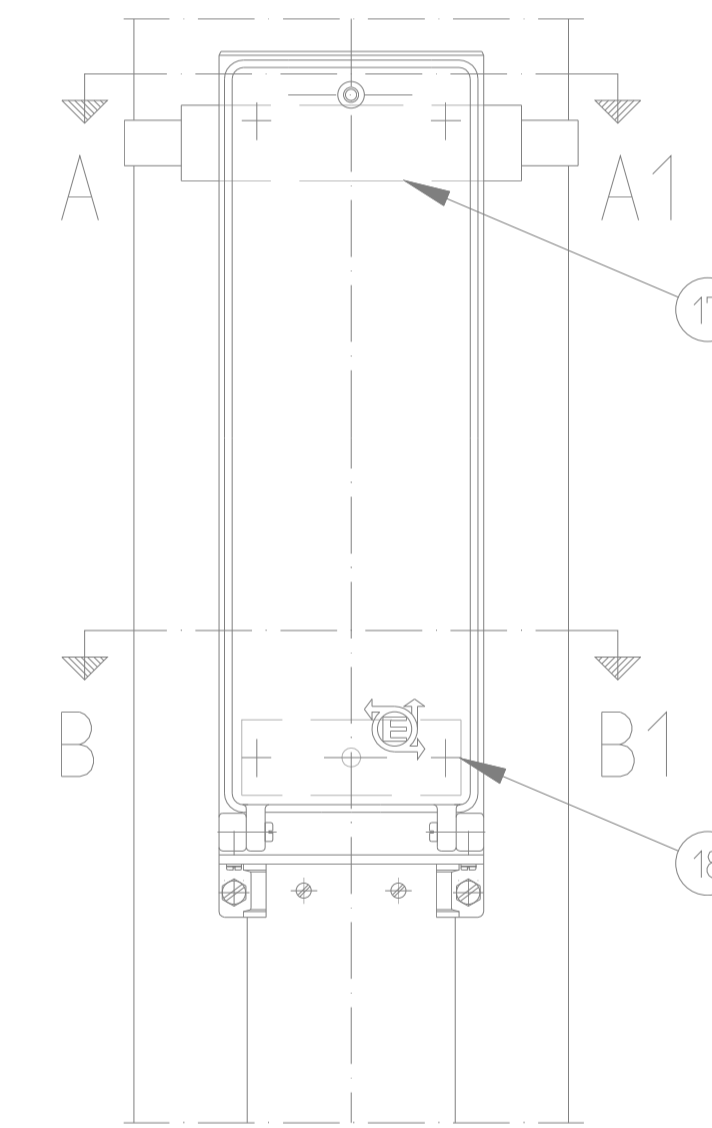
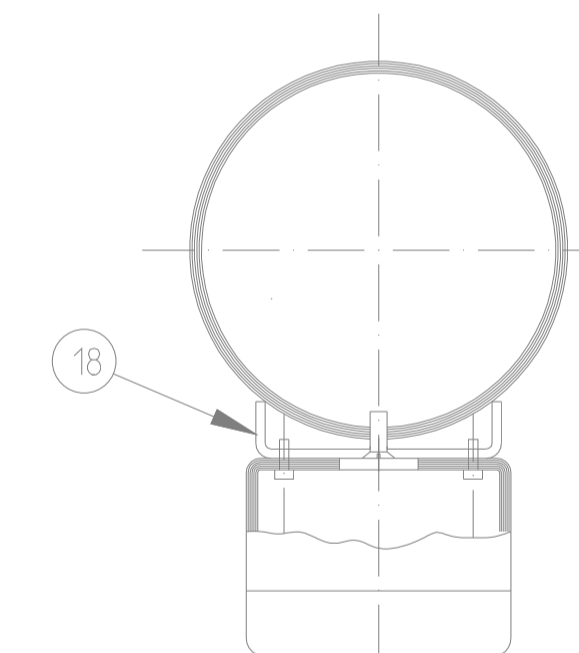


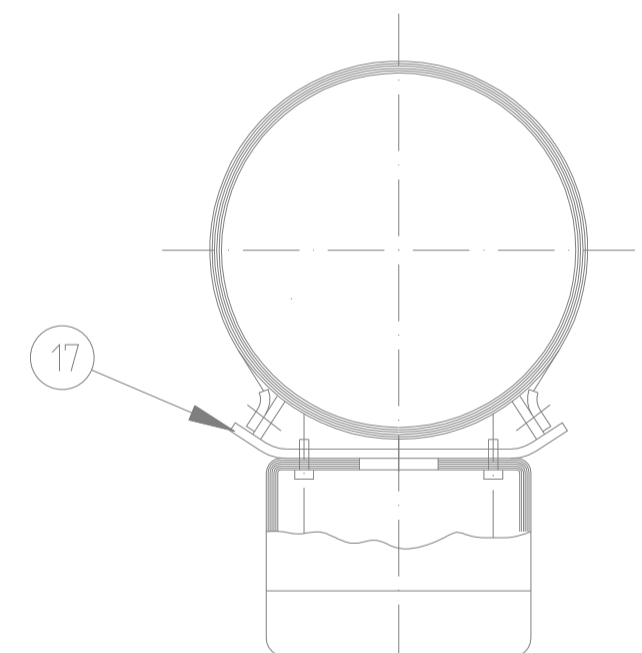
D	ANTAL			BENÄMNING	DET	MATERIAL	DATA
	C	B	A				
		1	1	SERVISLÅDA	1	363/93-4564	
		1	1	SKRUV	2	MCS 6X8	FZB
		1	1	KABELSKYDD	3	363/93-4585	
		X	X	TÄTNINGSHYLSA	4	E1460512	PR
			X	RÖRFLÄNS RF13/118	5	E2631211	LÄTTMETALL
			X	RÖRFLÄNS RF13/218	6	E2631212	LÄTTMETALL
			X	RÖRFLÄNS RF13/318	7	E2631213	LÄTTMETALL
		10	6	SKRUV	8	MCS 6X12	ROSTFR I
		1	1	GUMMIPACKNING CGP-13	9	E2636005	
			4	FÄSTSKRUV	10	T6S ELLER T6S8X	FZB
		1	1	STOLPINSATS ELEF	11	X994002704	10 A
		3	3	KOPPL. PLINT ELEF	12	E7779638	5X25 MM2
		1	1	JORDN. SKENA ELEF	13	E7779639	
		X	X	GUMMIPROPP	14		
		X	2	AVSLUTN. PROPP	15	E1466318 HÄRDPLAST	PR
		1		TÄCKFLÄNS RF 13/1000	16	E2631005	LÄTTMETALL
		1	1	MONT. KLAMMER, ÖVRE	17	363/93-4584 - B	
		1	1	MONT. KLAMMER, NEDRE	18	363/93-4584 - A	
		2	2	SKRUV	19	MCS 8X10	ROSTFR I
		1	1	JORDNINGSKLÄMMA	20	363/93-4587	



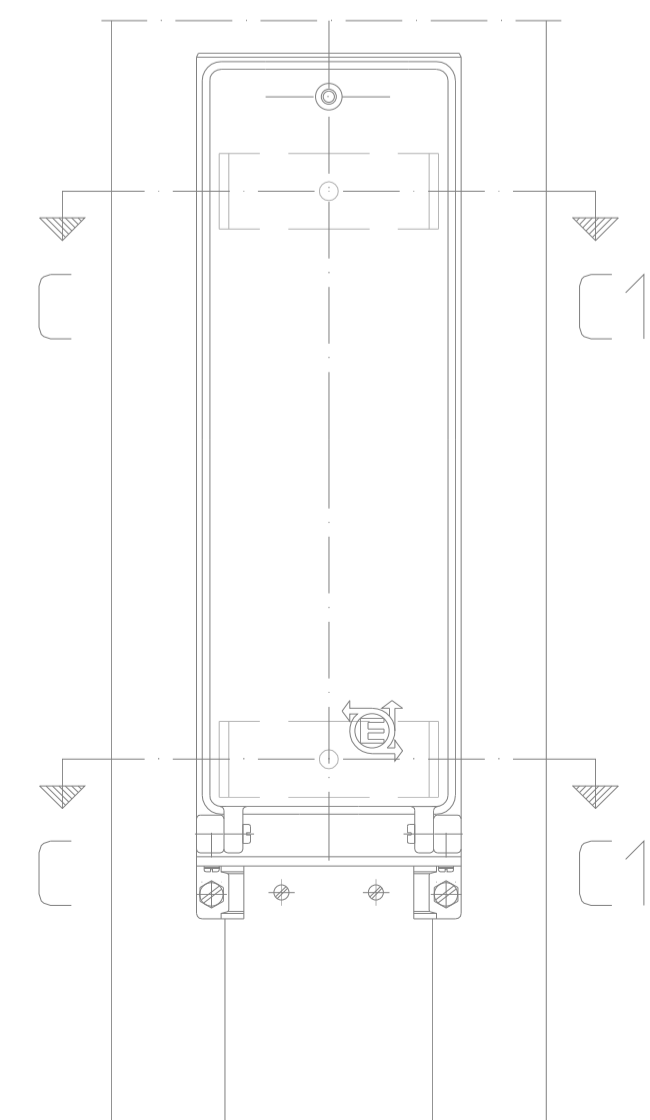
SKALA 1:8



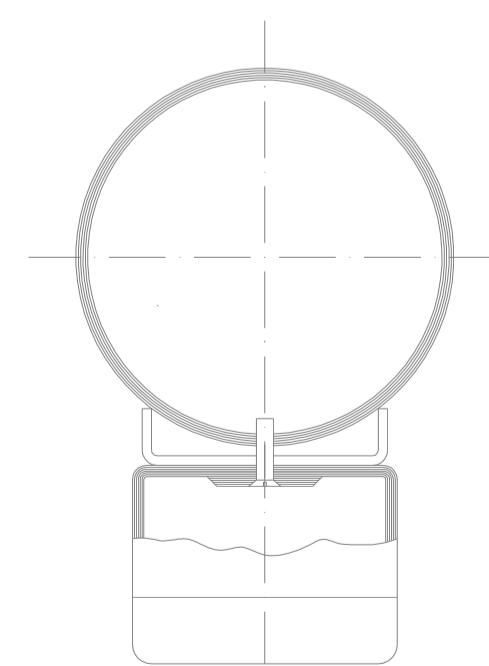
B-B1



A-A1



SKALA 1:8



C-C1

ERSÄTTER RITNING NR 22370

 GATUBOLAGET GÖTEBORGS GATU AB TEKNIK BOX 1086 405 23 GÖTEBORG TEL 031/62 80 00	 E&T El & Trafikteknik AB Marieholmsgatan 4 Box 1015 405 21 GÖTEBORG Tel. 031-62 73 00 Fax. 031-62 73 09	UPPRÄTTAD FÖR 	
		STANDARDRITNING Gatubelysningservis 363/93-4564, monteringsritning	
HANDLÄGGARE R Andersson/M Ståhl	KONSTR. AV E.T.A	DNR 363/93	SKALA 1:4
RITAD/DWG-FIL STSERMON	GODKÄND GÖTEBORG 96-01-15	OBJEKTSNR 	RITNINGSNR 363/93-4565