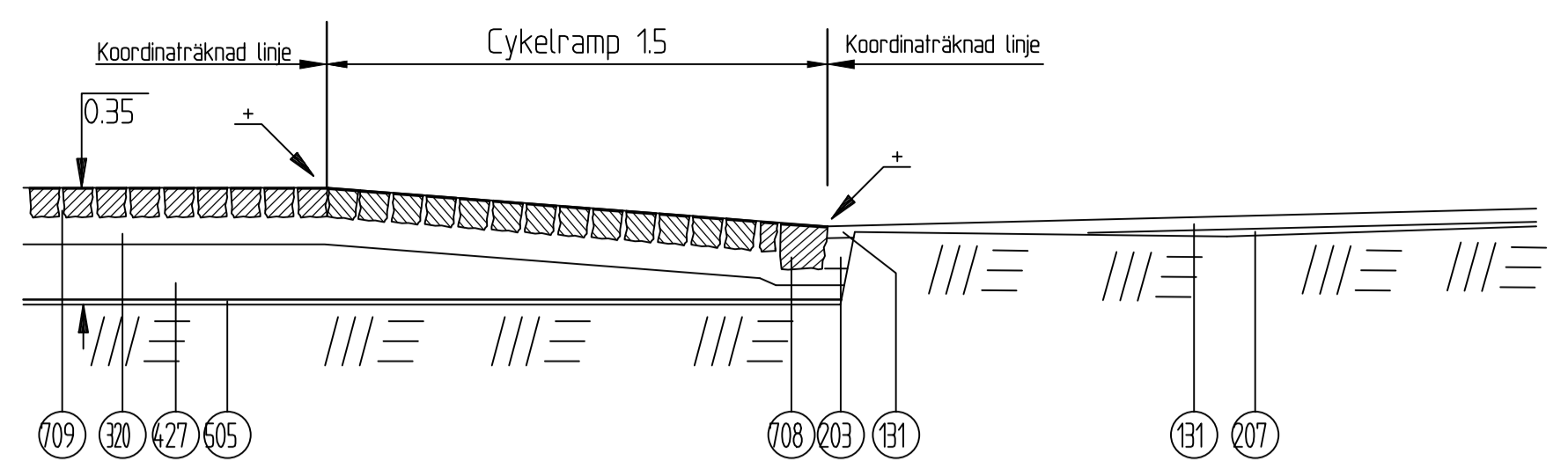
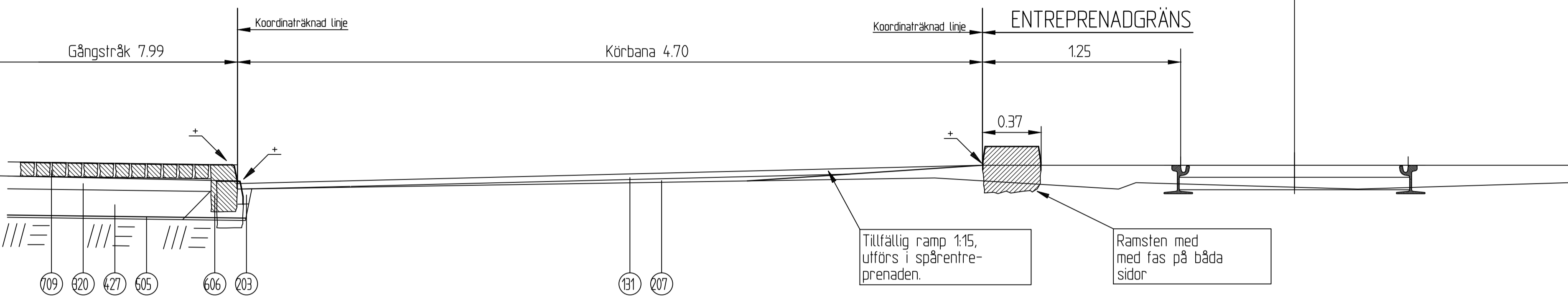


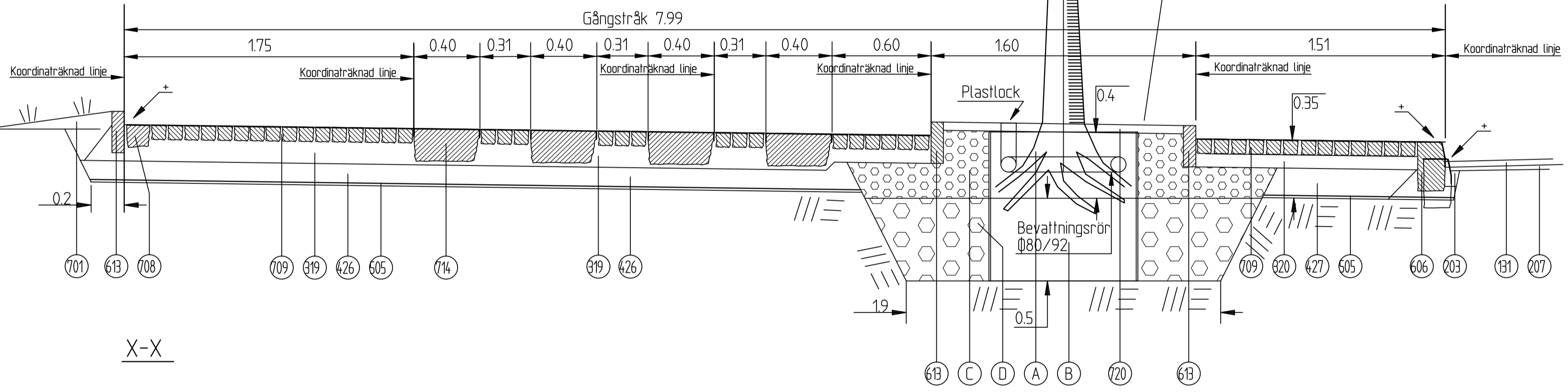
T-T



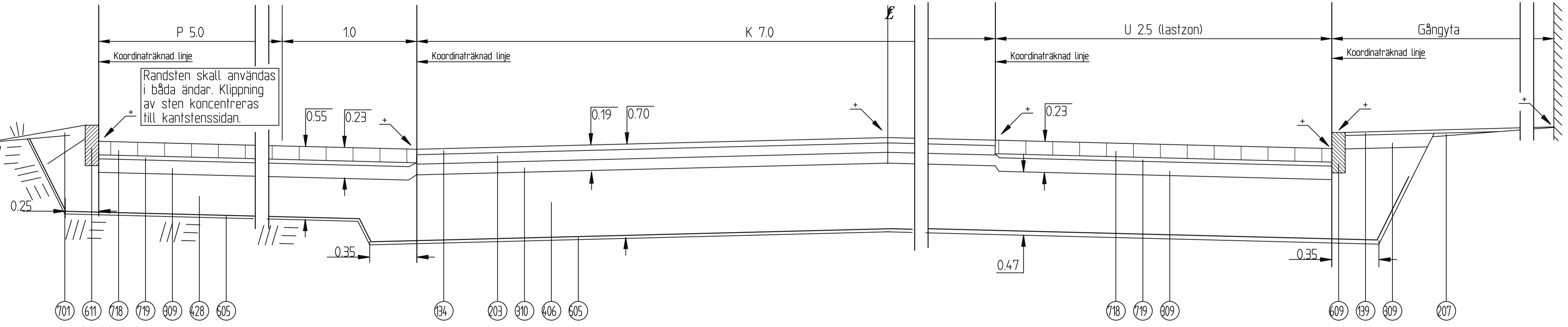
U-U



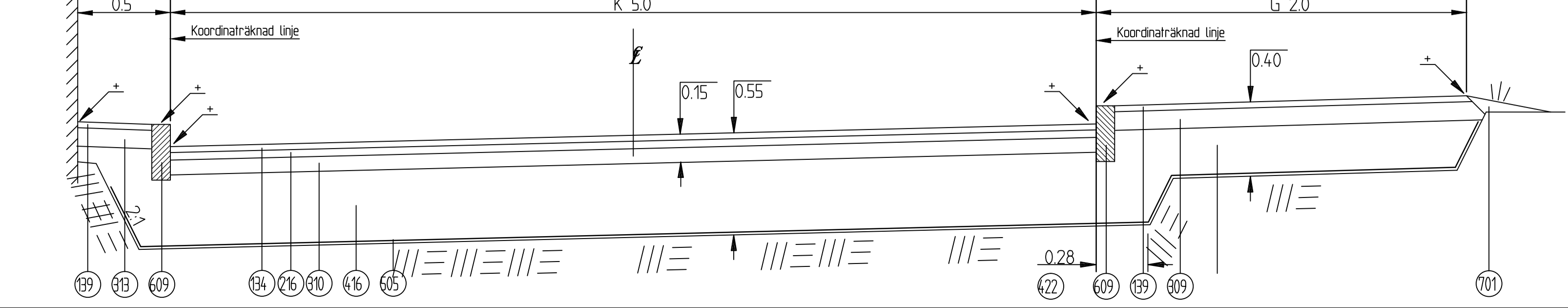
V-V



X-X



Y-Y



NR	BENÄMNING	MATERIAL	AMA-KOD	TJOCKLEK	ANMÄRKNING
131	Beläggning	Asfalbelong, slitlager för "övriga gator"	DCC.141	32	ADT k just >4000
134	Beläggning	Asfalbelong, slitlager för "Lokalgata"	DCC.341	32	ADT k just <500
139	Beläggning	Asfalbelong, slitlager för "Gångbana"	DCC.341	40	
203	Bärlager, bundet	AG 22/B 180, 4.5%, 1 lager	DCC.13	70	Ingår i sättnings av sten
207	Bärlager, bundet	Justering med AG, ABS/B 180	DCC.13	95	(50 mm: ABS/B 180)
216	Bärlager, bundet	Bundet bärlager, 1 lager	DCC.111 DCC.211 DCC.311	40	
309	Bärlager, obundet	Krossmaterial 0-40	DCB.31	100	
310	Bärlager, obundet	Krossmaterial 0-40	DCB.31	80	
319	Bärlager	"Säffgrus"	DCB.31	130	Ingår i yttskikt
320	Bärlager	"Säffgrus"		80	Ingår i yttskikt
406	Förstärkningslager	Krossmaterial 0-125	DCB.2	510	
416	Förstärkningslager	Krossmaterial 0-125	DCB.2	393	
422	Förstärkningslager	Krossmaterial 0-125	DCB.2	268	
426	Förstärkningslager	Krossmaterial 0-40	DCB.2	130	
427	Förstärkningslager	Krossmaterial 0-40	DCB.2	180	
428	Förstärkningslager	Krossmaterial 0-40	DCB.2	315	
505	Geotextil	Bruksklass N4	DBB.3111		2 J
606	Kantstöd	Gradhuggen faskantsten GF1	DEC.1		100/20 mm sprid normal
609	Kantstöd	Råhuggen vinkelkantsten RV4	DEC.1		100/20 mm sprid normal
611	Kantstöd	Råhuggen vinkelkantsten RV 4 med sidor av asfal	DEC.1		100/20 mm sprid normal
613	Kantstöd	Råhuggen vinkelkantsten RV 6 i belong	DEC.1		80 mm sprid normal
701	Beklädnad	Växthord och sådd	DDB	100	
708	Beklädnad	Storgatsten	DCG.112	440	
709	Beklädnad	Smågatsten, grå	DCG.111	90	
714	Beklädnad	Gångbanelhallar	DCG.12	200	
718	Beklädnad	SF-gräs, typ 1	DCG.23	100	Följ lev. anvisningar
719	Beklädnad	BT-gräs, typ 1		30	Ingår i yttskikt
720	Beklädnad	Grus 2-8	DCB.412	50	lägs eller gränsvärd

Trädplanteringsjord se TH, kap. 2AG16.3
För fler materiallager i vägsektioner se TH kap 2CE113

↑ = höjdsatt punkt

EXEMPEL, RITNINGSMANER

M	Datum	Ändring	SH
L	2016-04-15	Text materiallager i vägsektioner	SH
L	2014-12-09	AMA-koder	LJo
K	2014-10-15	Justering höjd nr 606, 609 och 611	LJo
J	2014-04-15	Justering text och hänvisning, nr134 samt AMA-kod till DCC.341	LJL
H	2013-02-06	Justering text och hänvisning	FW
G	2012-03-13	Avser nr1-tabell nr. 203, 207, 319, 320, 426, 427, 428, 718, 719, 720	HI
F	2012-02-10	AMA-koder	HI
E	2012-01-25	nr1-tabell nr 131, 139 och 216	HI
D	2012-01-11	Sektionsbredd	HI
C	09-02-01	ATB Väg - VVTK V8g	RA
B	02-02-01	Materialnummer 135, 203	RA
A	99-09-16	Tabelltext och sektioner	RA

UPPRÄTTAD FÖR Göteborgs Stad Trafikkontoret

STANDARDRITNING
INNERSTAD, EXEMPEL
NORMALSEKTIONER

HANDELSGÄRE: ROLF ANDERSSON
DVG-FIL: -4562
GÖDKOND GÖTEBORG: 93-12-01

VERIFERAD: RA
RITAD/KONSTR: RA
DNR: 363/93

SKALA: 120 vid M1
OBJEKTSNR:
RITINGSNR: 363/93-4562
REV: M