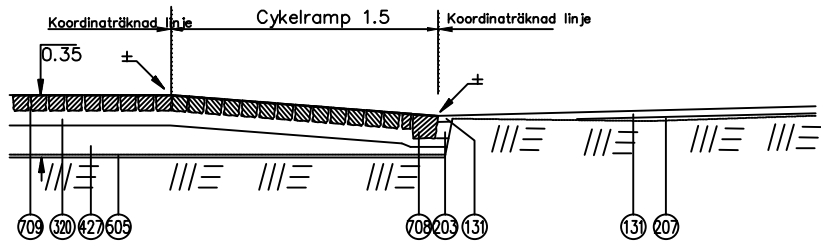
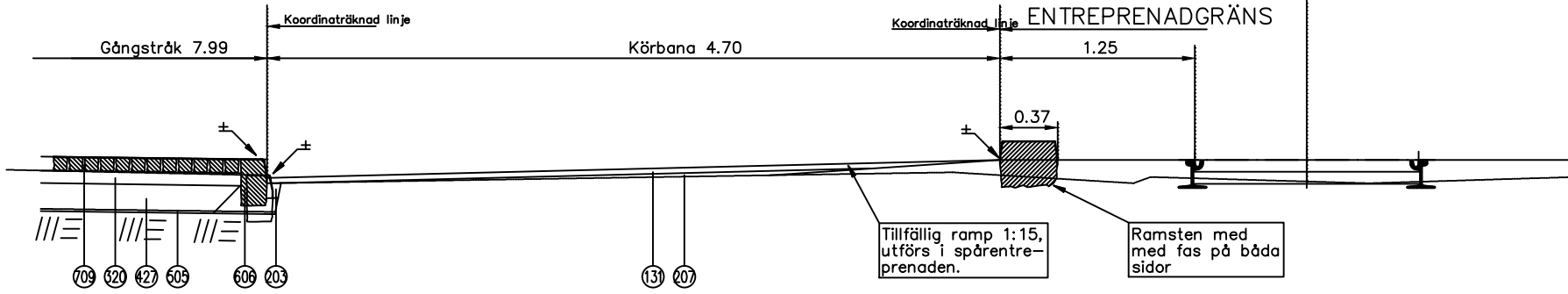


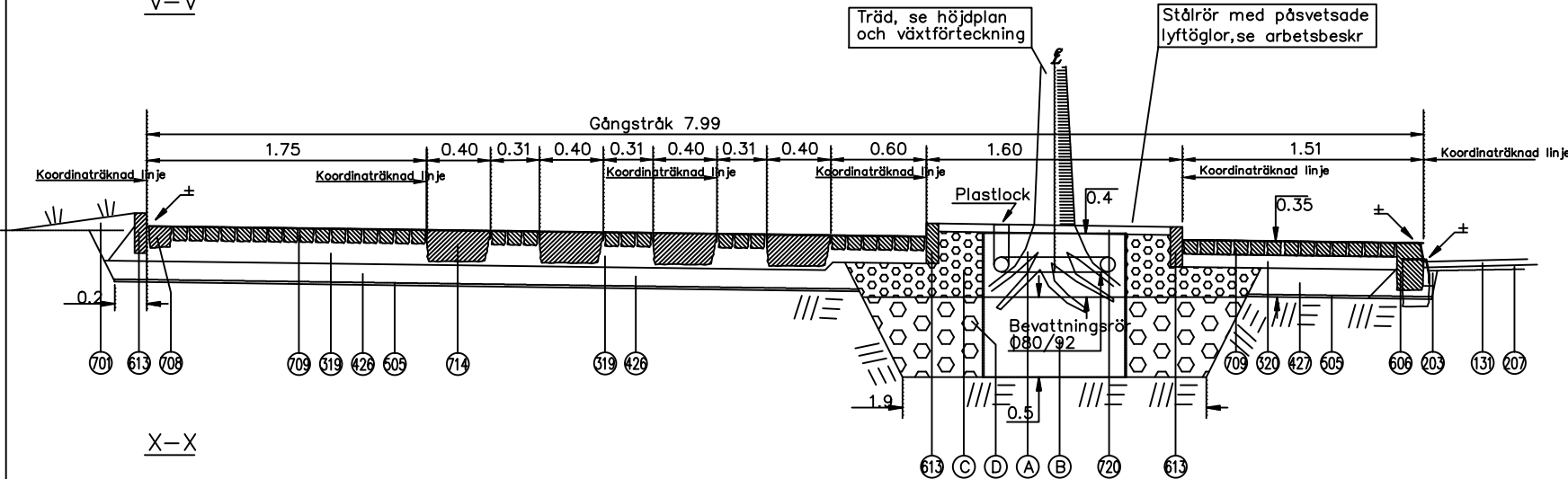
T-T



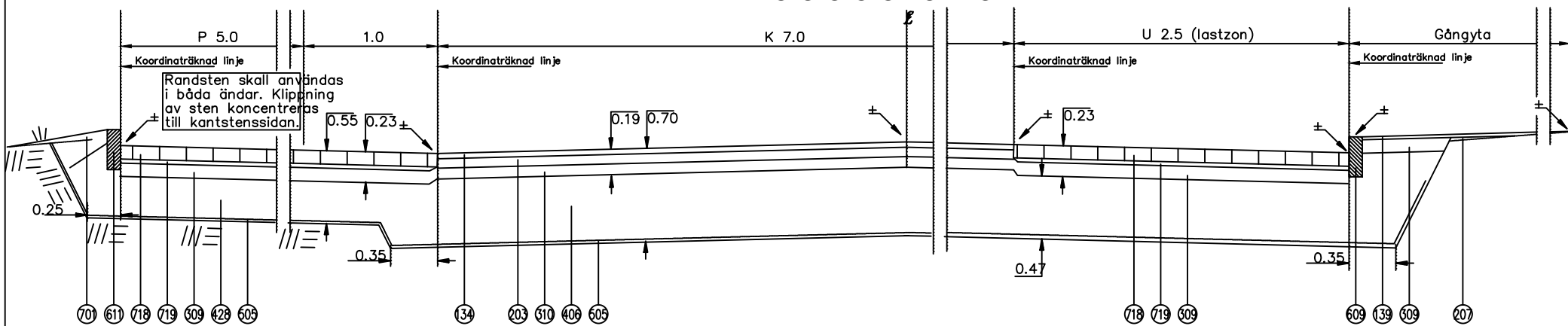
U-U



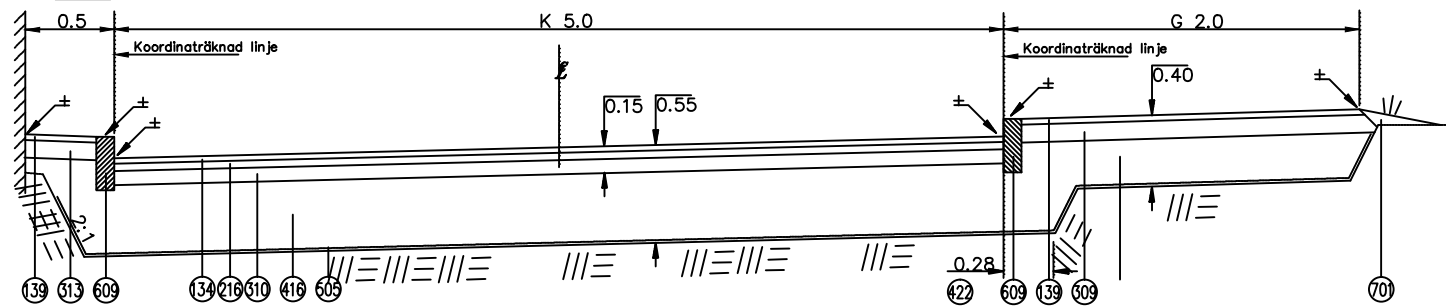
V-V



X-X



Y-Y



NR	BENÄMNING	MATERIAL	AMA-KOD	LOPPH	ANMÄRKNING
131	Beläggning	Asfalbetong, slitlager för "övriga gator"	DCC.141	32	ADT k just >400
134	Beläggning	Asfalbetong, slitlager för "Lokalgata"	DCC.341	32	ADT k just <500
139	Beläggning	Asfalbetong, slitlager för "Gångbana"	DCC.341	40	
203	Bärlager, bundet	AG 22/B 180, 4.5%, 1 lager		70	ingår i ställning av sten
207	Bärlager, bundet	Justering med AG: ABS/B 180	DCC.13	<95	<50 mm: ABS/B 180
216	Bärlager, bundet	Bundet bärlager, 1 lager	DCC.211 DCC.311	40	
309	Bärlager, obundet	Krossmaterial 0-40	DCB.31	100	
310	Bärlager, obundet	Krossmaterial 0-40	DCB.31	80	
319	Bärlager	Sättargus		130	ingår i yttskikt
320	Bärlager	Sättargus		80	ingår i yttskikt
406	Förstärkningslager	Krossmaterial 0-125	DCB.2	510	
416	Förstärkningslager	Krossmaterial 0-125	DCB.2	393	
422	Förstärkningslager	Krossmaterial 0-125	DCB.2	268	
426	Förstärkningslager	Krossmaterial 0-40	DCB.2	130	
427	Förstärkningslager	Krossmaterial 0-40	DCB.2	180	
428	Förstärkningslager	Krossmaterial 0-40	DCB.2	315	
505	Geotextil	Bruksklass N4	DBB.3111	2	J
606	Kantstöd	Gråhuggen faskantsten GF1	DEC.1		100/120 mm synligt normalt
609	Kantstöd	Råhuggen vinkelkantsten RV4	DEC.1		100/120 mm synligt normalt
611	Kantstöd	Råhuggen vinkelkantsten RV 4 med stöd av sidst	DEC.1		100/120 mm synligt normalt
613	Kantstöd	Råhuggen vinkelkantsten RV 6 i betong	DEC.1		80 mm synligt normalt
701	Beklädnad	Växtjord och sådd	DDB	100	
708	Beklädnad	Storaststen	DCG.112	440	
709	Beklädnad	Smågatsten, grå	DCG.111	90	
714	Beklädnad	Gångbanelhallar	DCG.12	200	
718	Beklädnad	SF-gräs, typ 1	DCG.23	100	Följ lev. anvisningar
719	Beklädnad	Btg-märksten där det växer gräs		30	ingår i yttskikt
720	Beklädnad	Grus 2-8	DCB.412	50	läggs efter godkännelse

Trädplanteringsjord se TH, kap. 2AG1.6.3

± = höjdsatt punkt

EXEMPEL, RITNINGSMANER

L	2014-12-09	AMA-koder		LJo
K	2014-10-15	Justering höjd nr 686, 689 och 611		LJo
J	2014-04-15	Justering text och hänvisning, nr134 samt AMA-kod till DCC341		LLJ
H	2013-02-06	Justering text och hänvisning		FW
G	2012-03-13	Ämner nr1, tabell nr: 203, 207, 319, 320, 426, 427, 428, 718, 719, 720		HI
F	2012-02-10	AMA-koder		HI
E	2012-01-23	nr1, tabell nr: 131, 139 och 216		HI
D	2012-01-11	Sektionsredd		HI
C	09-02-01	ATB Väg - VVIK Väg		RA
B	02-02-01	Materialnummer 135, 203		RA
A	99-09-16	Tabelltext och sektioner		RA
Rev ditt	Anta Rev datum	Rev omfattning	Verkens rev datum	Rev godkänd

UPPRÄTTAD FÖR		Göteborgs Stad
		Trafikkontoret
STANDARDRITNING		
INNERSTAD, EXEMPEL		
NORMALSEKTIONER		
HANDLAGGARE	VERIFIERAD	HAFT DEL
ROLF ANDERSSON		
DWG-FIL	RITAD/KONSTR	DNR
-4562	RA	363/93
GODKÄND GÖTEBORG		
93-12-01	SKALA	OBJEKTSNR
	1:20 vid K1	RITNINGSNR
		363/93-4562
		REV
		L