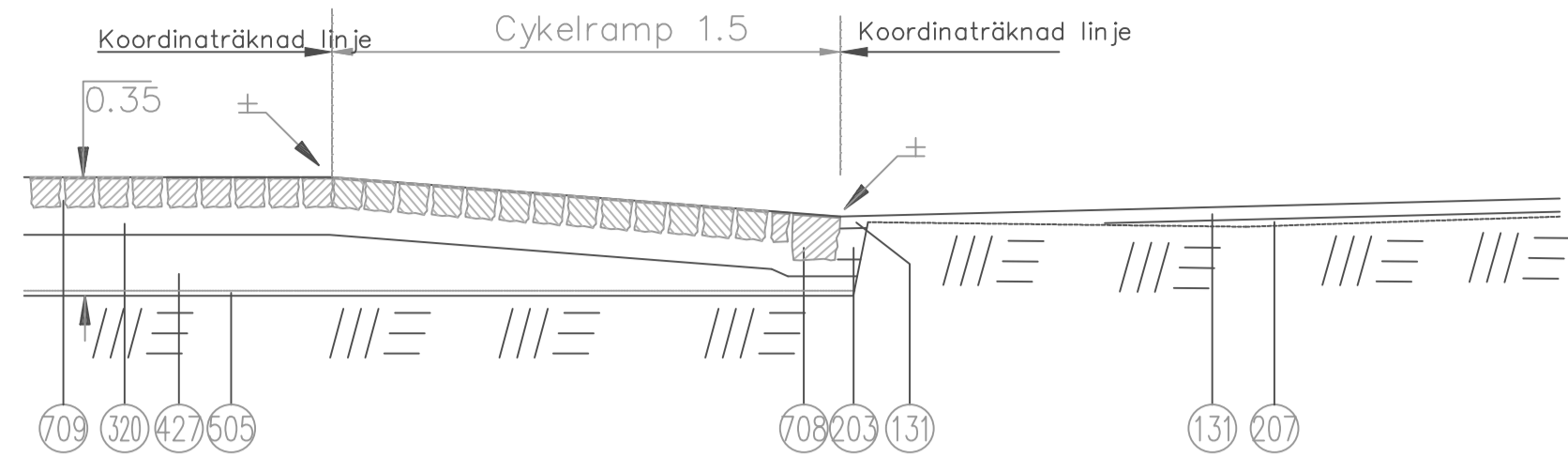
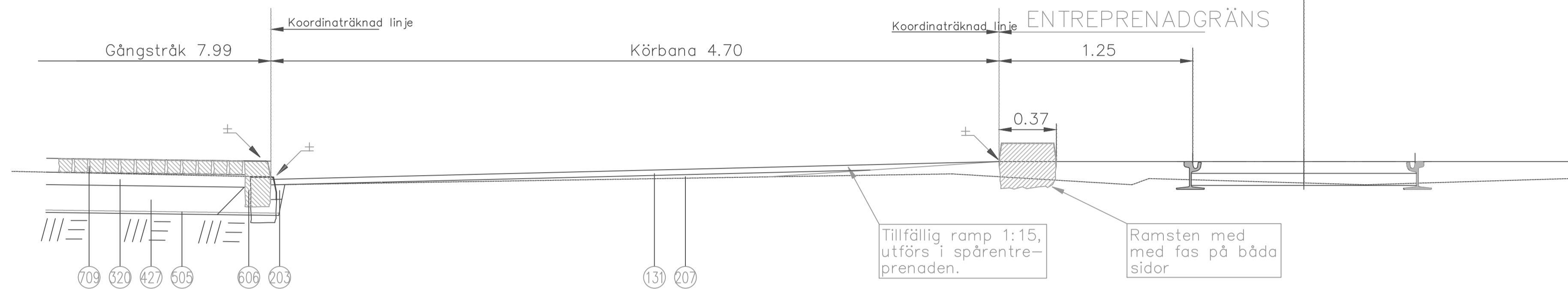


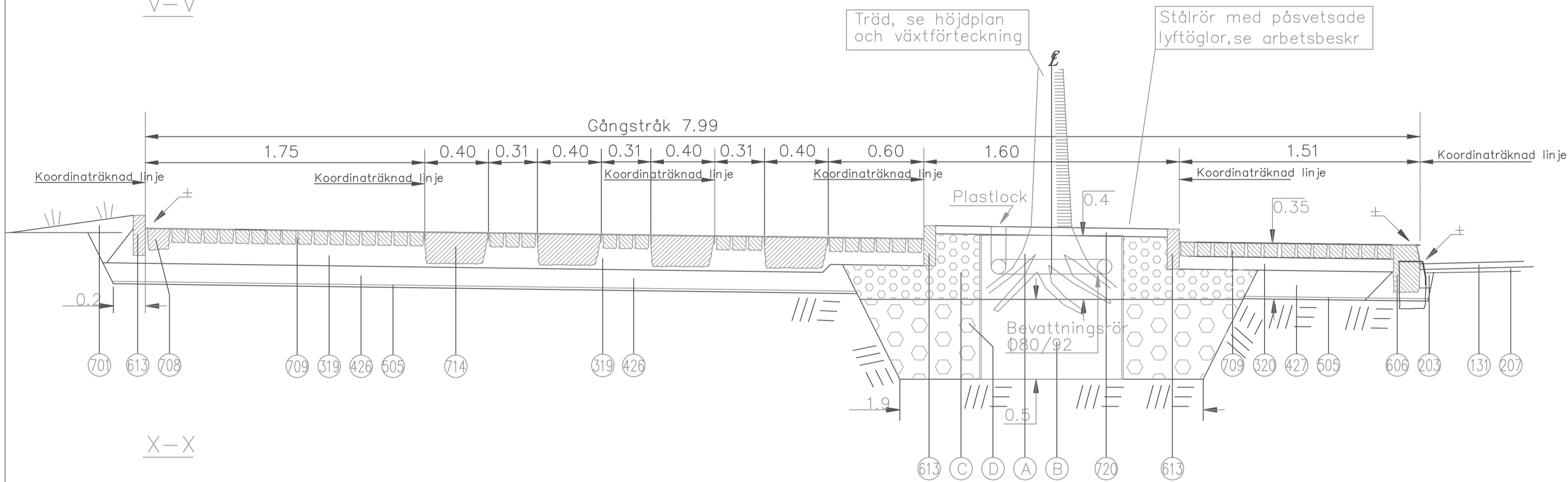
T-T



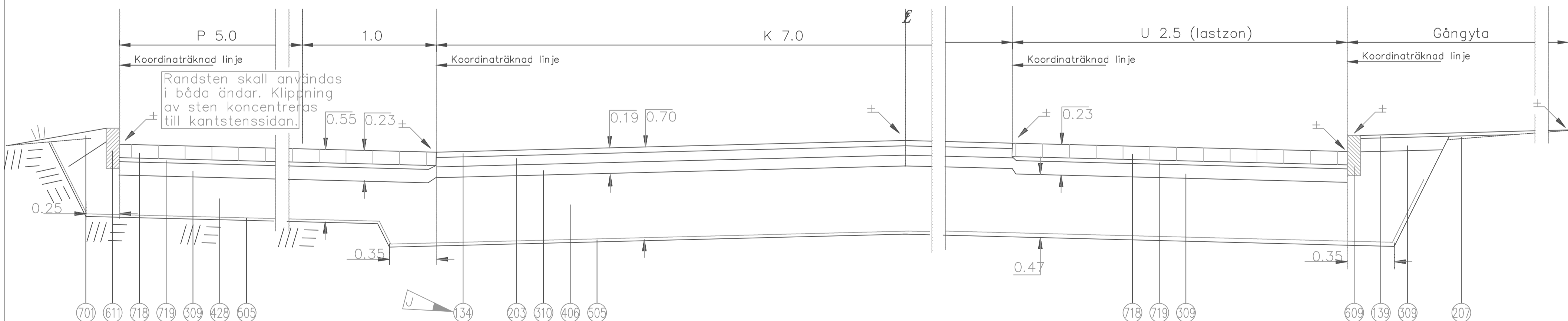
U-U



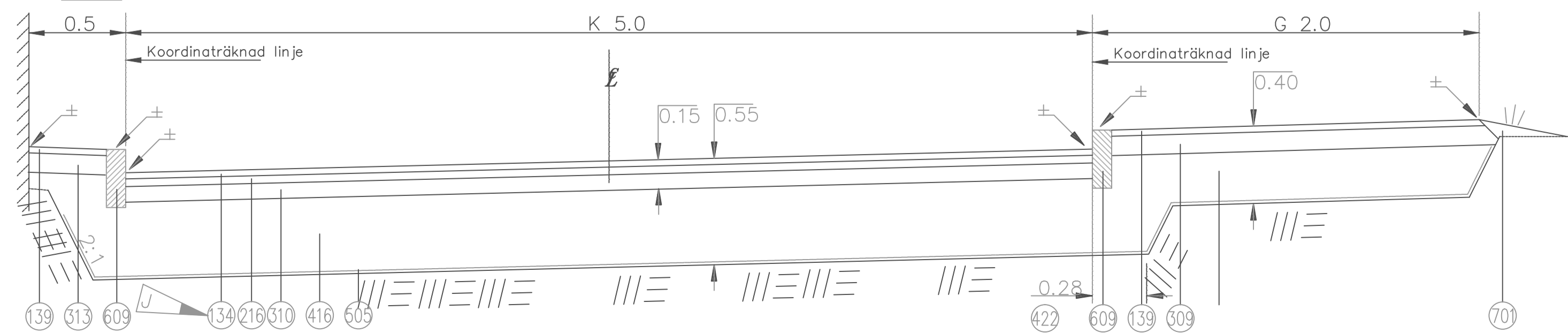
V-V



X-X



Y-Y



NR	BENÄMNING	MATERIAL	AMA-KOD	QNT	ANMÄRKNING
131	Beläggning	Asfaltbetong, slitlager för "Övriga asoter"	DCC.141	32	ADT k just >4000
134	Beläggning	Asfaltbetong, slitlager för "Lokalagata"	DCC.341	32	ADT k just <500
139	Beläggning	Asfaltbetong, slitlager för "Gångbana"	DCC.341	40	
203	Bärlager, bundet	AG 22/B 180, 4.5%, 1 lager		70	ingår i sättning av sten
207	Bärlager, bundet	Justering med AG; ABS/B 180	DCC.13	<95	<50 mm; ABS/B 180
216	Bärlager, bundet	Bundet bärlager, 1 lager	DCC.111 DCC.211 DCC.311	40	
309	Bärlager, obundet	Krossmaterial 0-40	DCB.31	100	
310	Bärlager, obundet	Krossmaterial 0-40	DCB.31	80	
319	Bärlager	"Sättarur"		130	ingår i ytskikt
320	Bärlager	"Sättarur"		80	ingår i ytskikt
406	Förstärkningslager	Krossmaterial 0-125	DCB.2	510	
416	Förstärkningslager	Krossmaterial 0-125	DCB.2	593	
422	Förstärkningslager	Krossmaterial 0-125	DCB.2	268	
426	Förstärkningslager	Krossmaterial 0-40	DCB.2	130	
427	Förstärkningslager	Krossmaterial 0-40	DCB.2	180	
428	Förstärkningslager	Krossmaterial 0-40	DCB.2	315	
505	Geotextil	Bruksklass N4	DBB.1	2	J
606	Kantstöd	Gradhuggen faskkantsten GF1	DEC.1	100/120	mm synligt normalt
609	Kantstöd	Råhuggen vinkelkantsten RV4	DEC.1	100/120	mm synligt normalt
611	Kantstöd	Råhuggen vinkelkantsten RV 4 med stöd av asfalt	DEC.1	100/120	mm synligt normalt
613	Kantstöd	Råhuggen vinkelkantsten RV 6 i betong	DEC.1	80	mm synligt normalt
701	Beklädnad	Växtjord och sådd	DDB	100	
708	Beklädnad	Storgatsten	DCG.112	440	
709	Beklädnad	Smågatsten, grå	DCG.111	90	
714	Beklädnad	Gångbanelhallar	DCG.12	200	
718	Beklädnad	SF-gräs, typ 1	DCG.31	100	Följ lev. anvisningar
719	Beklädnad	Btg-markssten där det växer gräs		30	ingår i ytskikt
720	Beklädnad	Grus 2-8	DCB.412	50	laggs eller garanterats

Trädplanteringsjord se TH, kap. 2AG1.6.3

± = höjsatt punkt

EXEMPEL, RITNINGSMANER

K	2014-10-15	Justering höjdl nr 606, 609 och 611		LJo
J	2014-04-15	Justering text och hänvisning, nr134 samt AMA-kod till DCC.341		LLj
H	2013-02-06	Justering text och hänvisning		FW
G	2012-03-13	Ävser nr1, tabell nr. 203, 207, 319, 320, 426, 427, 428, 718, 719, 720		HI
F	2012-02-10	AMA-Koder		HI
E	2012-01-25	nr1, tabell nr: 131, 139 och 216		HI
D	2012-01-11	Sektionsbredd		HI
C	09-02-01	ATB Väg - VVTK Väg		RA
B	02-02-01	Materialnummer 135, 203		RA
A	99-09-16	Tabelltext och sektioner		RA
Rev	Antal	Rev datum	Rev omfattning	Verkens
itt	rev	datum	omfattning	gödkänd
UPPRÄTTAD FÖR				
STANDARDRITNING				
INNERSTAD, EXEMPEL				
NORMALSEKTIONER				
HANDLÄGGARE	VERIFIERAD	HAFT DEL		
ROLF ANDERSSON				
DWG-FIL	RITAD/KONSTR	DNR		
-4562	RA	363/93		
GODKÄND GÖTEBORG		SKALA	OBJEKTSNR	RITINGSNR
93-12-01		1:20 vid A1		363/93-4562
				REV
				K