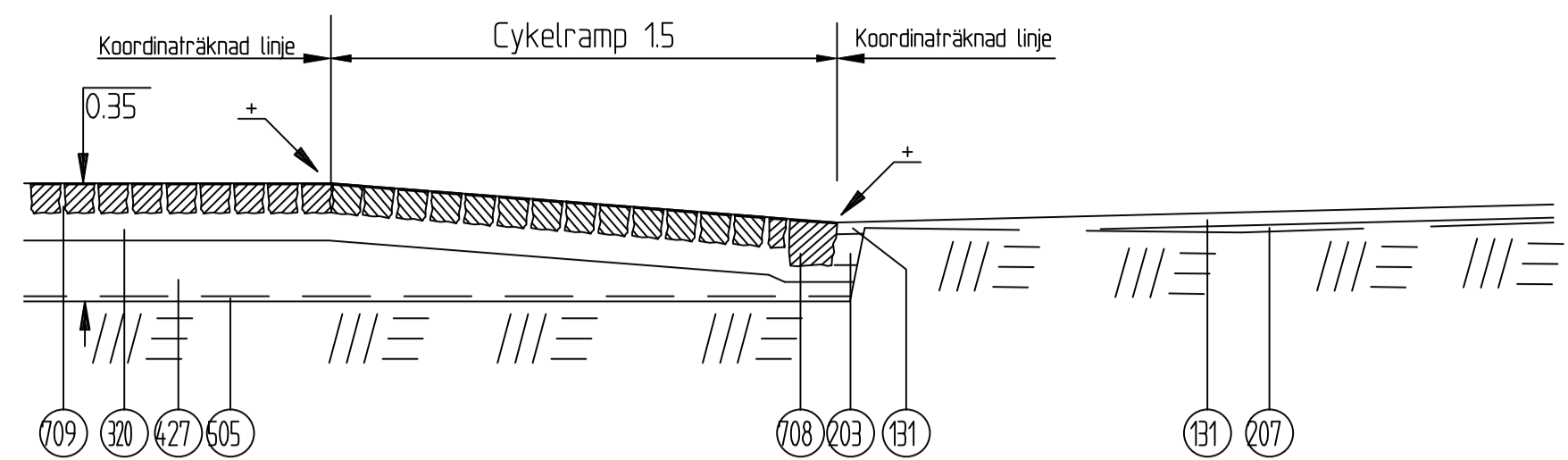
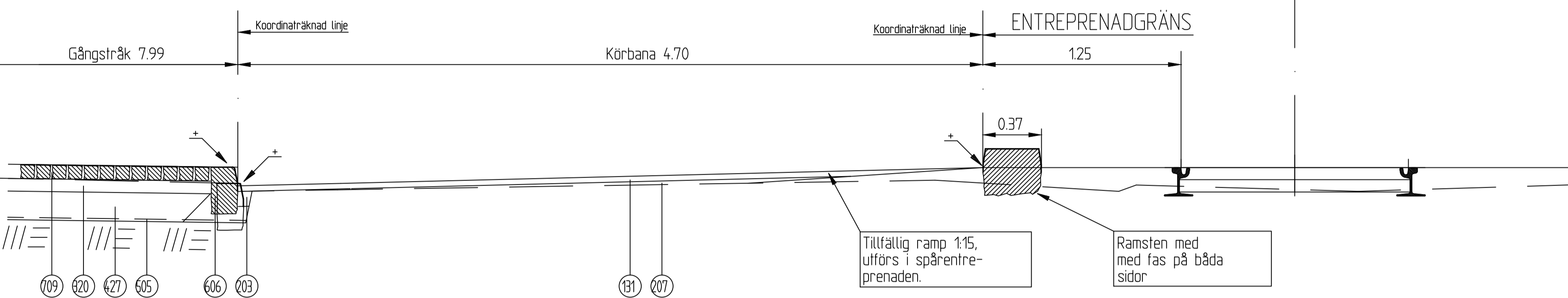


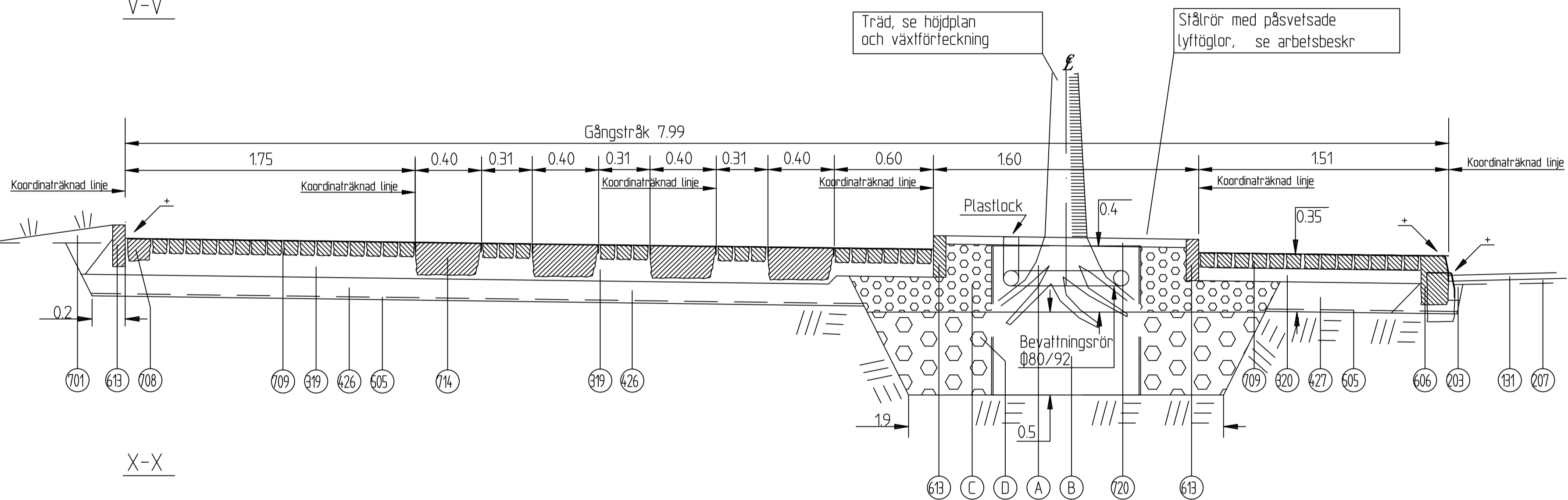
T-T



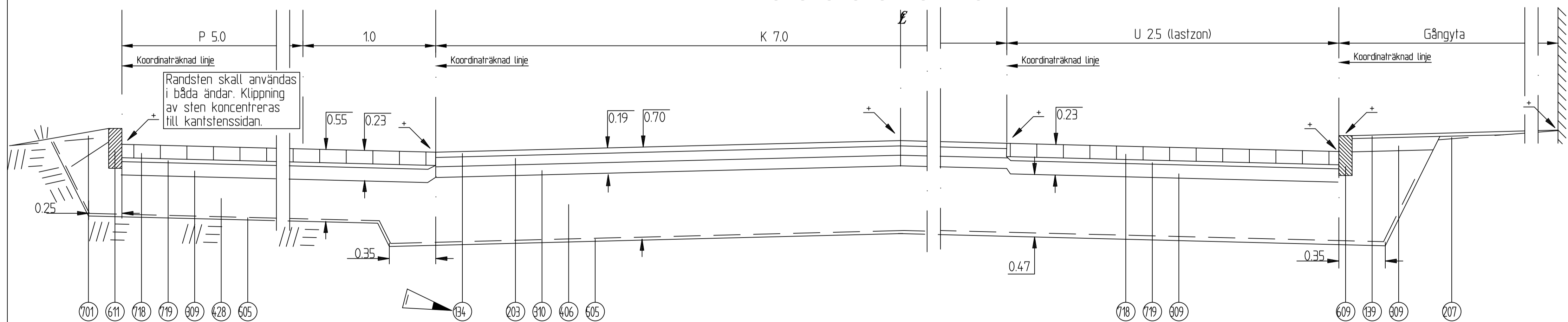
U-U



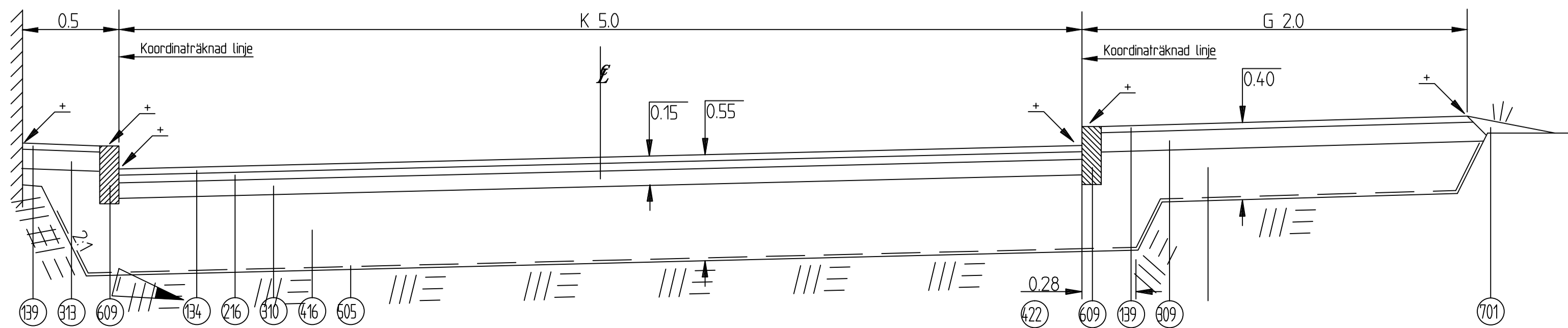
V-V



X-X



Y-Y



NR	BENÄMNING	MATERIAL	AMA-KOD	1998	ANMÄRKNING
131	Beläggning	Asfalbetong, slitlager för "övriga gator"	DCC.141	32	ADT k just >4000
134	Beläggning	Asfalbetong, slitlager för "lokalgata"	DCC.241	32	ADT k just <500
139	Beläggning	Asfalbetong, slitlager för "Gångbana"	DCC.341	40	
203	Bärlager, bundet	AG 22/B 180, 4.5%, 1 lager		70	Ingr. i sättnings av sten
207	Bärlager, bundet	Justering med AG, ABS/B 180	DCC.13	K95	(50 mm: ABS/B 180)
216	Bärlager, bundet	Bundet bärlager, 1 lager	DCC.111 DCC.211 DCC.311	40	
309	Bärlager, obundet	Krossmaterial 0-40	DCB.31	100	
310	Bärlager, obundet	Krossmaterial 0-40	DCB.31	80	
319	Bärlager	"Sältgrus"		130	Ingår i yttskikt
320	Bärlager	"Sältgrus"		80	Ingår i yttskikt
406	Förstärkningslager	Krossmaterial 0-125	DCB.2	510	
416	Förstärkningslager	Krossmaterial 0-125	DCB.2	393	
422	Förstärkningslager	Krossmaterial 0-125	DCB.2	268	
426	Förstärkningslager	Krossmaterial 0-40	DCB.2	130	
427	Förstärkningslager	Krossmaterial 0-40	DCB.2	180	
428	Förstärkningslager	Krossmaterial 0-40	DCB.2	315	
505	Geotextil	Bruksklass N4	DBB.1	2 J	
606	Kantstöd	Gradhuggen faskansten GF1	DEC.1	100	100 mm styrd normal
609	Kantstöd	Råhuggen vinkelkansten RV4	DEC.1	100	100 mm styrd normal
611	Kantstöd	Råhuggen vinkelkansten RV 4 med stål av stål	DEC.1	100	100 mm styrd normal
613	Kantstöd	Råhuggen vinkelkansten RV 6 i betong	DEC.1	80	100 mm styrd normal
701	Beklädnad	Växtjord och sådd	DDB	100	
708	Beklädnad	Storgatsten	DCG.112	440	
709	Beklädnad	Smågatsten, grå	DCG.111	~90	
714	Beklädnad	Gångbanelhallar	DCG.12	200	
718	Beklädnad	SF-gräs, typ 1	DCG.31	100	Följ lev. anvisningar
719	Beklädnad	Sältgrus		30	Ingår i yttskikt
720	Beklädnad	Grus 2-8	DCB.412	50	Lägs efter gränstäckning

Trädplanteringsjord se TH, kap. 2AG16.3

+ = höjdsatt punkt

## EXEMPEL, RITNINGSMANER

Rev	Antal	Rev datum	Rev omfattning	Verkens rev datum	Rev godkänd
J		2013-04-15	Justering text och hänvisning, nr134		LUJ
H		2013-02-06	Justering text och hänvisning		FW
G		2012-03-13	Avser nr1-tabell nr. 203, 207, 319, 320, 426, 427, 428, 718, 719, 720		HI
F		2012-02-10	AMA-Koder		HI
E		2012-01-25	nr1-tabell nr: 131, 139 och 216		HI
D		2012-01-11	Sektionsbredd		HI
C		09-02-01	ATB Väg - VVTIK Väg		RA
B	2	02-02-01	Materialnummer 135, 203		RA
A	6	99-09-16	Tabelltext och sektioner		RA

HANDLAGGARE ROLF ANDERSSON			VERIFIERAD	HAFT DEL
DWG-FILE -4562	RITAD/KONSTR RA	DNR 363/93		
GODKÄND GÖTEBORG 93-12-01	UPPRÄTTAD FÖR <b>Göteborgs Stad</b> Trafikkontoret		STANDARDRITNING INNERSTAD, EXEMPEL NORMALSEKTIONER	
SKALA 1:20 vid A1	OBJEKTSNR	RITINGSNR 363/93-4562	REV J	