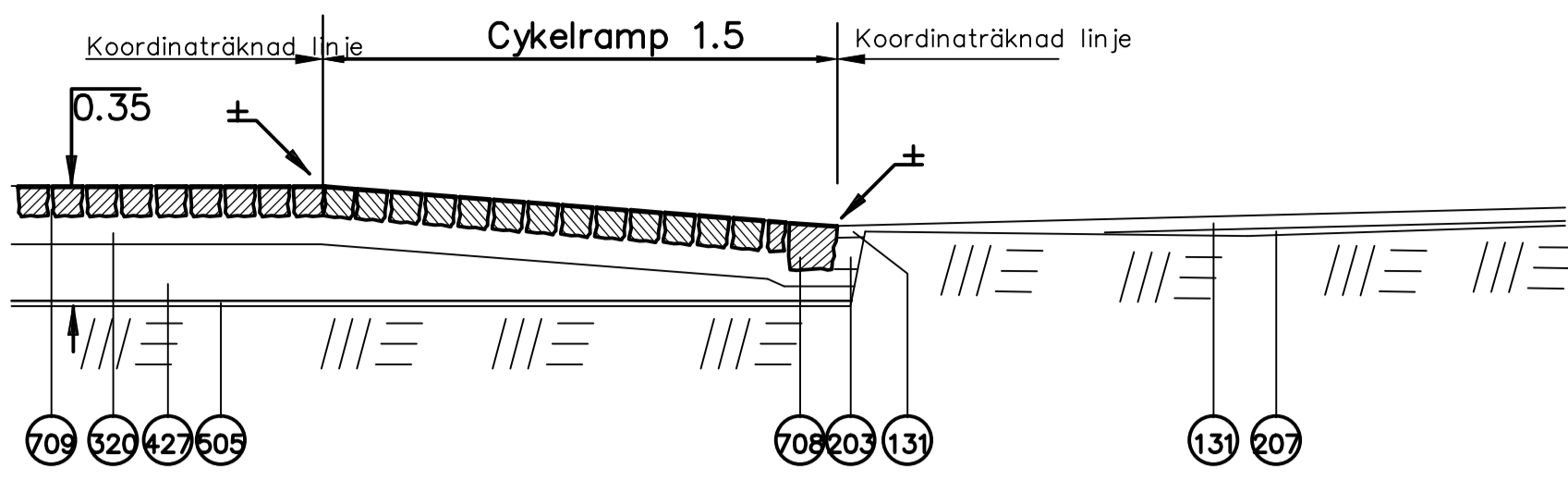
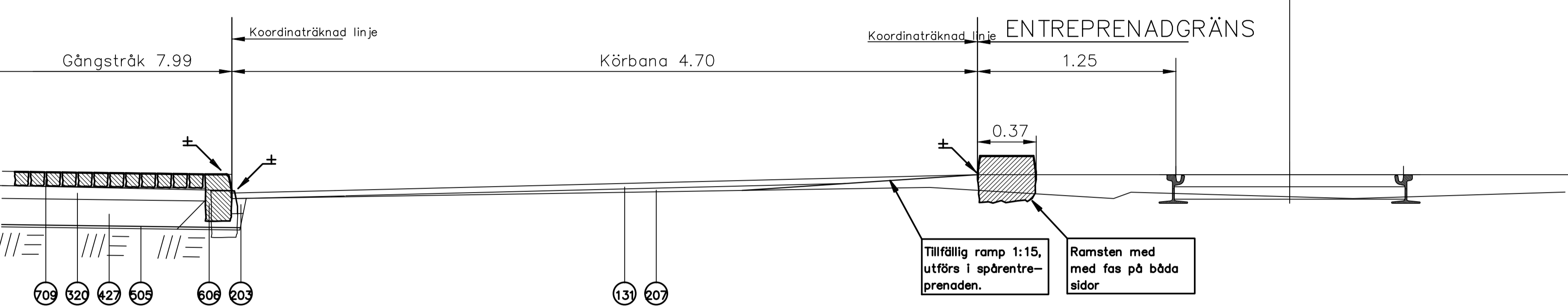


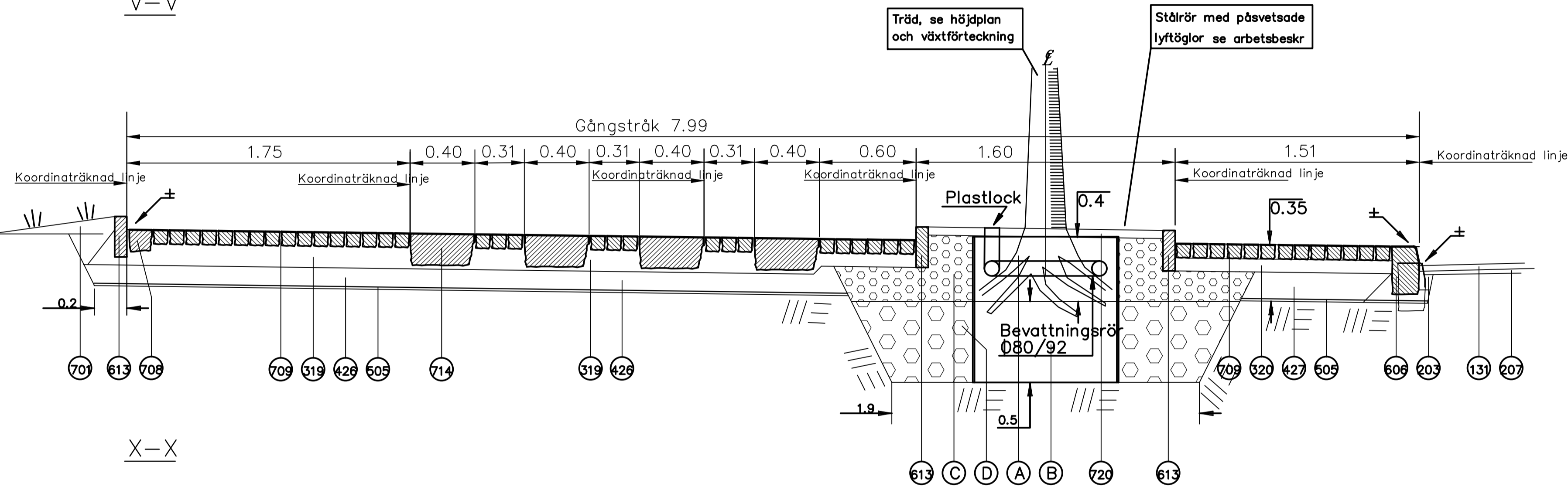
T-T



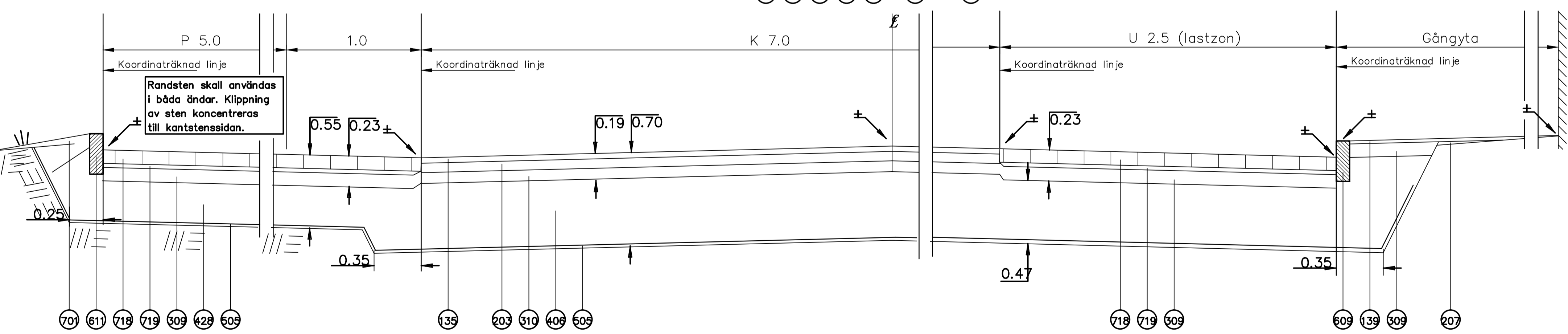
U-U



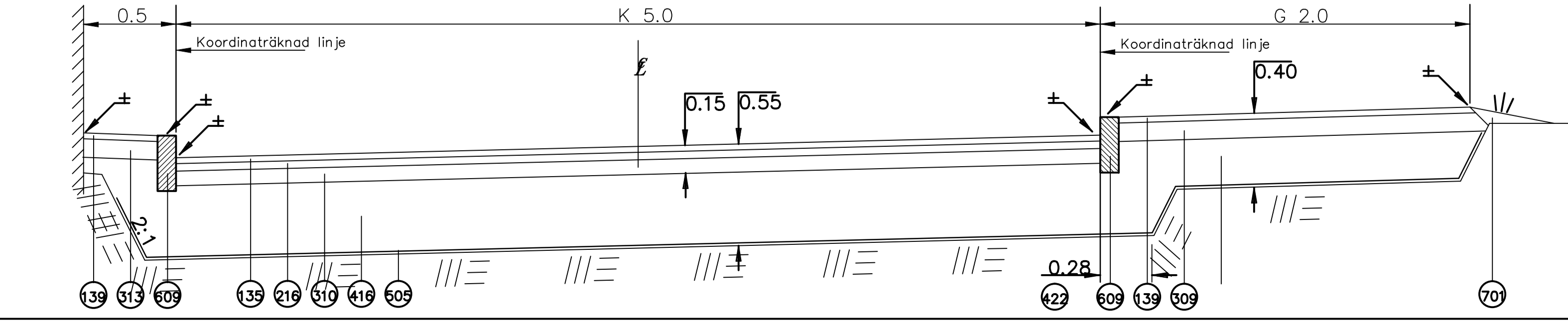
V-V



X-X



Y-Y



NR	BENÄMNING	MATERIAL	AMA -KOD	Antal i m	ANMÄRKNING
131	Beläggning	Asfaltbetong, slitlager för "övriga gator"	DCC.141	32	ADT k just >4000
135	Beläggning	Asfaltbetong, slitlager för "Lokalgata"	DCC.241	32	ADT k just <500
139	Beläggning	Asfaltbetong, slitlager för "Gångbana"	DCC.341	40	
203	Bärlager, bundet	AG 22/B 180, 4.5%, 1 lager		70	Ingår i sättning av sten
207	Bärlager, bundet	Justering med AG: ABS/B 180	DCC.13	<95	<50 mm : ABS/B 180
216	Bärlager, bundet	Bundet bärlager, 1 lager	DCC.111 DCC.211 DCC.311	40	
309	Bärlager, obundet	Krossmaterial 0-40	DCB.31	100	
310	Bärlager, obundet	Krossmaterial 0-40	DCB.31	80	
319	Bärlager	"Sättgrus"		130	Ingår i ytsekt
320	Bärlager	"Sättgrus"		80	Ingår i ytsekt
406	Förstärkningslager	Krossmaterial 0-125	DCB.2	510	
416	Förstärkningslager	Krossmaterial 0-125	DCB.2	393	
422	Förstärkningslager	Krossmaterial 0-125	DCB.2	268	
426	Förstärkningslager	Krossmaterial 0-40	DCB.2	130	
427	Förstärkningslager	Krossmaterial 0-40	DCB.2	180	
428	Förstärkningslager	Krossmaterial 0-40	DCB.2	315	
505	Geotextil	Bruksklass N4	DBB.1	2	J
606	Kantstöd	Gradhuggen faskantsten GF1	DEC.1		120 mm slyligt normalt
609	Kantstöd	Råhuggen vinkelkantsten RV4	DEC.1		120 mm slyligt normalt
611	Kantstöd	Råhuggen vinkelkantsten RV 4 med slöd av asfalt	DEC.1		120 mm slyligt normalt
613	Kantstöd	Råhuggen vinkelkantsten RV 6 i betong	DEC.1		80 mm slyligt normalt
701	Beklädnad	Växtjord och södd	DDB	100	
708	Beklädnad	Storgatsten	DCG.112	~440	
709	Beklädnad	Smågatsten, grå	DCG.111	~90	
714	Beklädnad	Gångbanelhallar	DCG.12	200	
718	Beklädnad	SF-gräs, typ 1	DCG.31	100	Följ lev. anvisningar
719	Beklädnad	Sättgrus		30	Ingår i ytsekt
720	Beklädnad	Grus 2-8	DCB.412	50	Byggs efter garantibestämmelser

Trädplanteringsjord se TH, kap. 2AG1.6.3

± = höjdsatt punkt

EXEMPEL, RITNINGSMANER

Rev	Antal	Rev datum	Rev omfattning	Verkens rev datum	Rev godkänd
H	1	2013-02-06	Justering text och hänvisning		FW
G	1	2012-03-13	Änser nr1, tabell nr. 203, 207, 319, 320, 426, 427, 428, 718, 719, 720		HI
F	1	2012-02-10	AMA-Koder		HI
E	1	2012-01-25	nr1, tabell nr. 131, 139 och 216		HI
D	1	2012-01-11	SelHöjdsbredd		HI
C	1	2009-02-01	ATB Väg - VVTK Väg		RA
B	2	2002-02-01	Materialnummer 135, 203		RA
A	6	1999-09-16	Tabelltext och sektioner		RA

UPPRÄTTAD FÖR	
STANDARDRITNING	
INNERSTAD, EXEMPEL	
NORMALSEKTIONER	
HANDLAGGARE	VERIFIERAD/HAFV DEL
ROLF ANDERSSON	
DWG-FIL	IRITAD/KONSTR DNR
-4562	RA 363/93
GODKÄND GÖTEBORG	SKALA
93-12-01	1:20
OBJEKTSNR	RITNINGSNR
	363/93-4562
REV	
H	