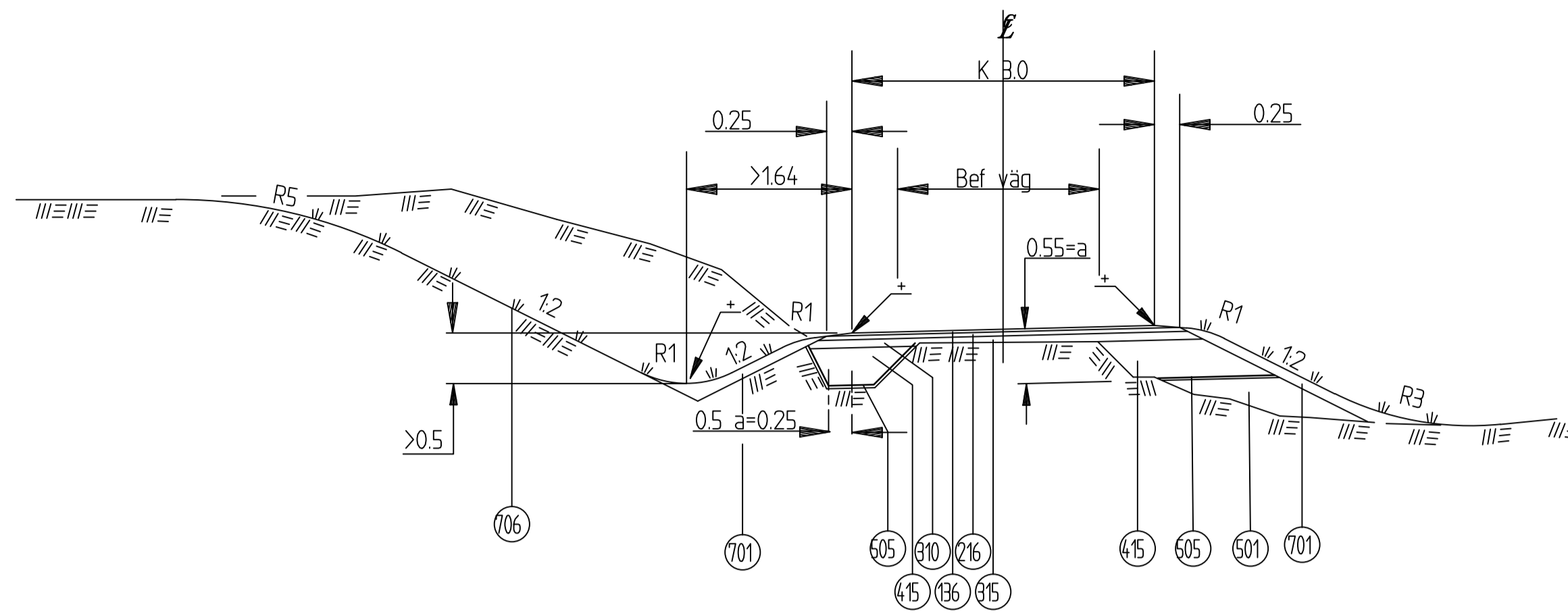


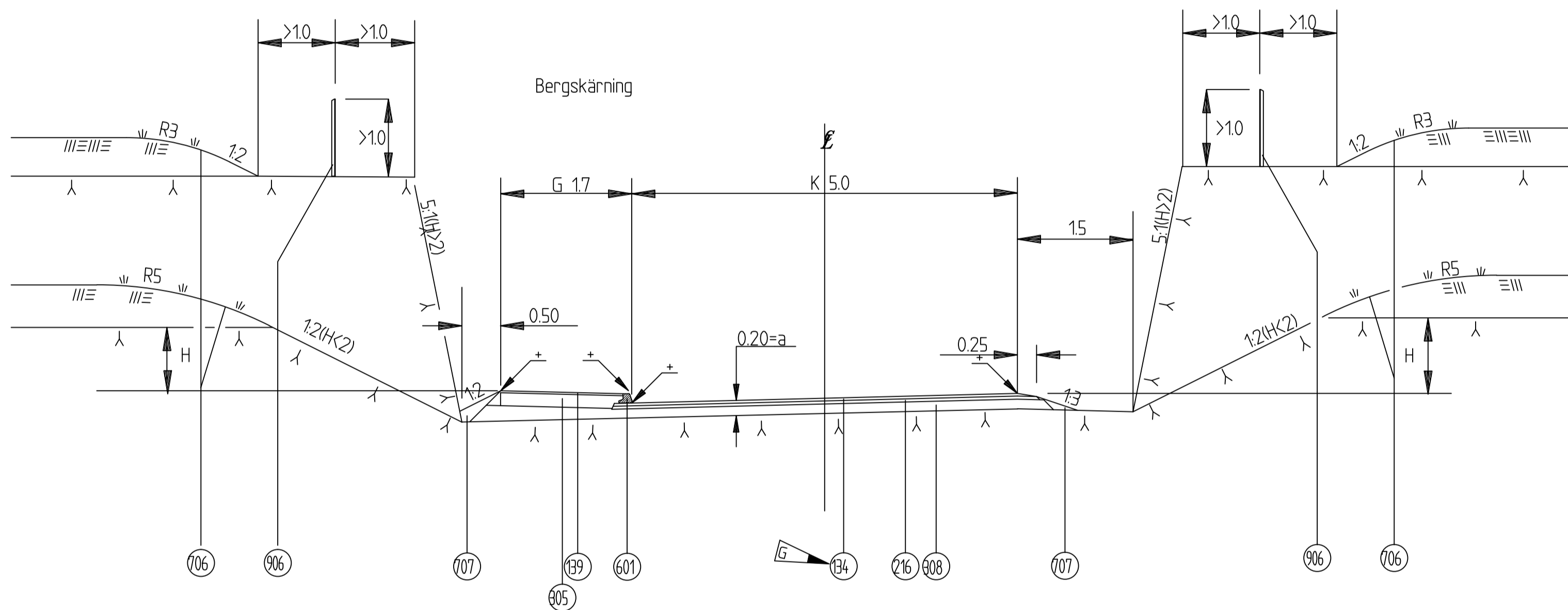
Gatan XX

Gäller x/xxx - x/xxx



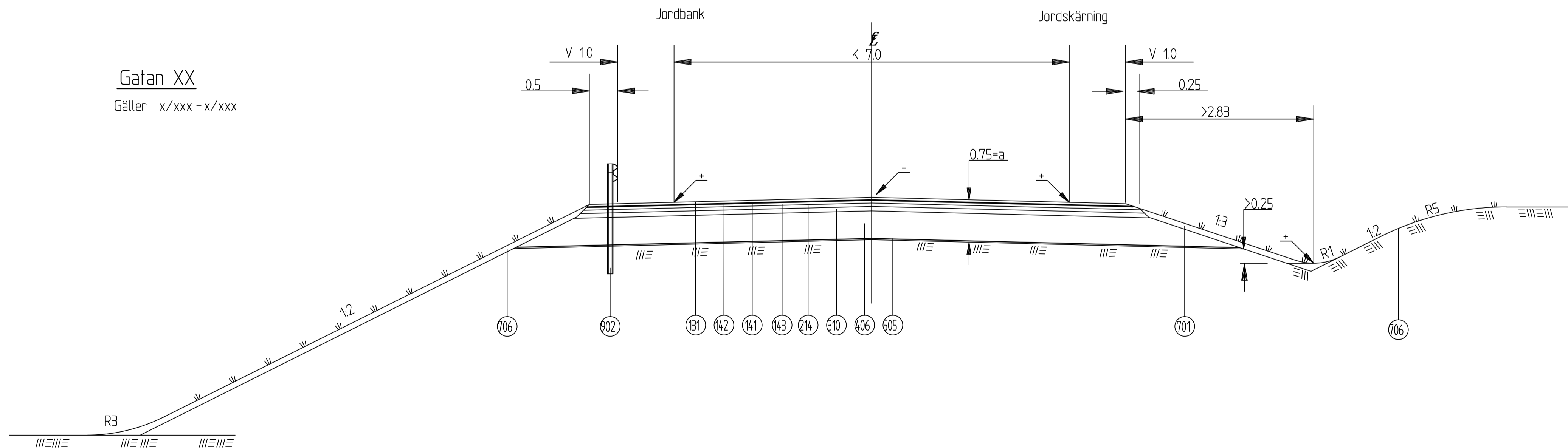
Gatan XX

Gäller x/xxx - x/xxx



Gatan XX

Gäller x/xxx - x/xxx



= höjdsäkt punkt

EXEMPEL, RITNINGSMANER

Rev	Utl	Antal	Rev datum	Rev utföring	Verkens rev datum	Rev godkänd
I			2016-04-15	Text materiallager i vägsektioner		SH
H			2014-12-09	AMA-koder		LJo
G			2019-04-15	Justering text och hänvisning, 134, 136		LJ
F			2019-02-06	Justering text och hänvisning		FW
E			2012-02-10	AMA-Koder		H
D			2012-01-25	matr.tabell nr: 131, 139, 143, 216 och 305		H
C			2012-01-11	Sektionsbredd		H
B			2009-02-01	ATB Väg - VVTK Väg		RA
A	4		99-09-16	Tabelltext och sektioner		RA

UPPRÄTTAD FÖR

Göteborgs Stad
Trafikkontoret

STANDARDRITNING
YTTERSTAD, EXEMPEL
NORMALSEKTIONER

HANDELSSÄKARE ROLF ANDERSSON	VERIFIERAD RA	HAFT DEL RA
DIREKTÖR -4561	DRIF/KONSTR RA	DRIF B63/93
GODKÄND GÖTEBORGS 93-12-01	SKALA 1:50 vid A1	OBJEKTSNR B63/93-4561

NR	BENÄMNING	MATERIAL	AMA-KOD	INDEX	ANMÄRKNING
131	Beläggning	Asfalbetong, slitlager för "Dyriga gator"	DCC.141	32	ADT k just >4000
134	Beläggning	Asfalbetong, slitlager för "Lokalagata"	DCC.341	32	ADT k just <500
136	Beläggning	Asfalbetong, slitlager för "Lokalagata"	DCC.341	24	ADT k just <500
139	Beläggning	Asfalbetong, slitlager för "Gångbana"	DCC.341	40	
141	Beläggning	Justerlager	DCC.131 DCC.231 DCC.331	(16)	Utgår vid 1 skede
142	Beläggning	Justerlager	DCC.131 DCC.231 DCC.331		
143	Beläggning	Bindlager	DCC.121 DCC.221	68	
214	Bärlager, bundet	Bundet bärlager, 1 lager	DCC.111 DCC.211 DCC.311	60	
216	Bärlager, bundet	Bundet bärlager, 1 lager	DCC.111 DCC.211 DCC.311	40	
305	Bärlager, obundet	Krossmaterial 0-40	DCB.31	160	
308	Bärlager, obundet	Krossmaterial 0-40	DCB.31	128	
310	Bärlager, obundet	Krossmaterial 0-40	DCB.31	80	
315	Bärlager, obundet	Justering med krossmaterial 0-20	DCB.5	<90	
406	Förstärkningslager	Krossmaterial 0-125	DCB.2	510	
415	Förstärkningslager	Krossmaterial 0-125	DCB.2	401	
501	Fyllning jord	Mineraljord	CEB.112		
505	geotextil	Bruksklass N4	DBB.3111		2 J
601	Kantstöd	Betongkantsten, Btg B	DEC.2		120 mm synligt
701	Beklädnad	Växjord och sådd	DDB	100	
706	Beklädnad	Sprutsådd	DDB.13		
707	Beklädnad	Stödrensma krossmaterial 0-20	DCB.6		
902	Rärke	Vägrärke FI12	DEG.1		2 MA
906	Stängsel	Vid bergsstup, nätsängsel H=1.0 m	DEG.3		

För fler materiallager i vägsektioner se TH kap 2CE1.13