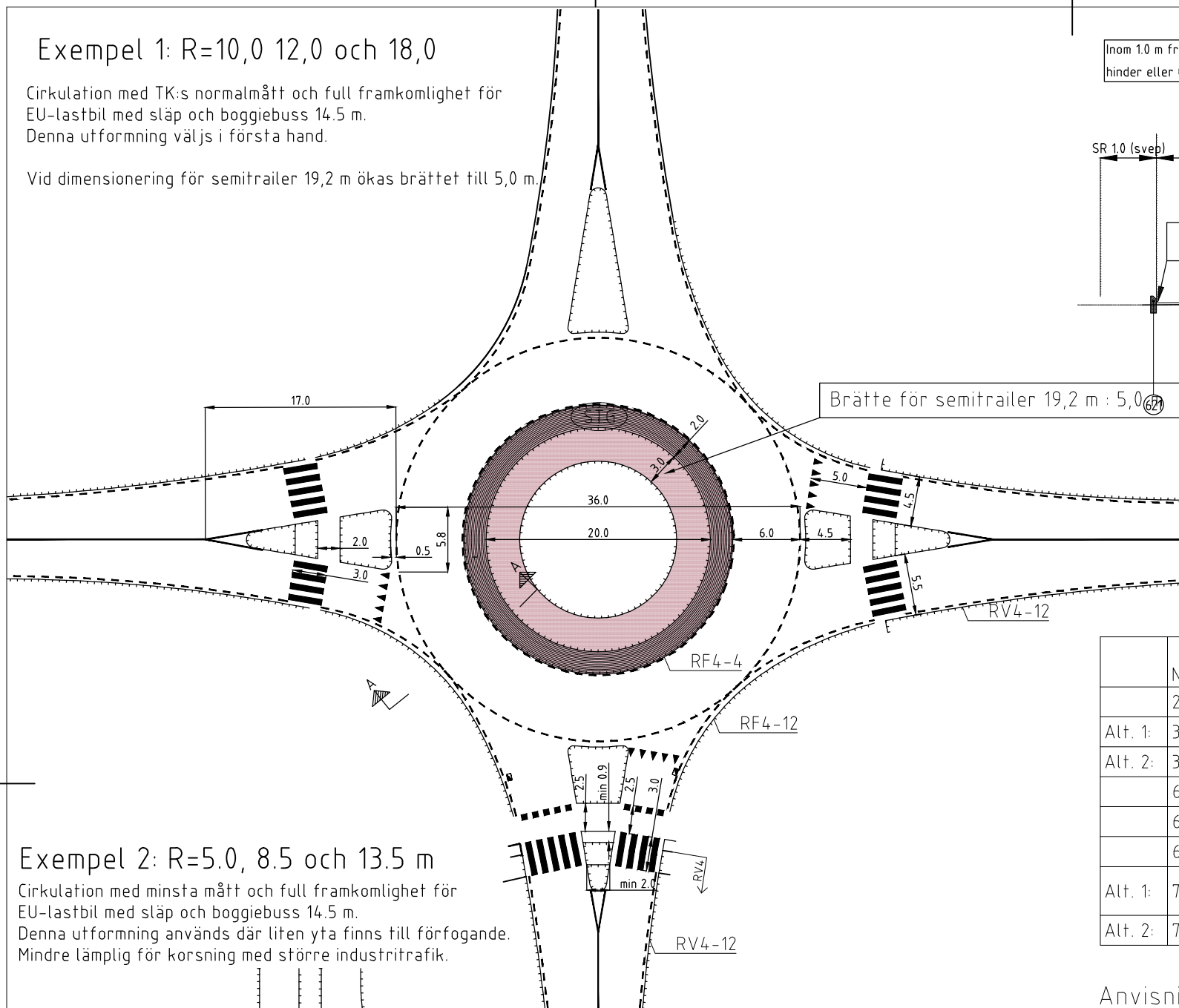


### Exempel 1: R=10,0 12,0 och 18,0

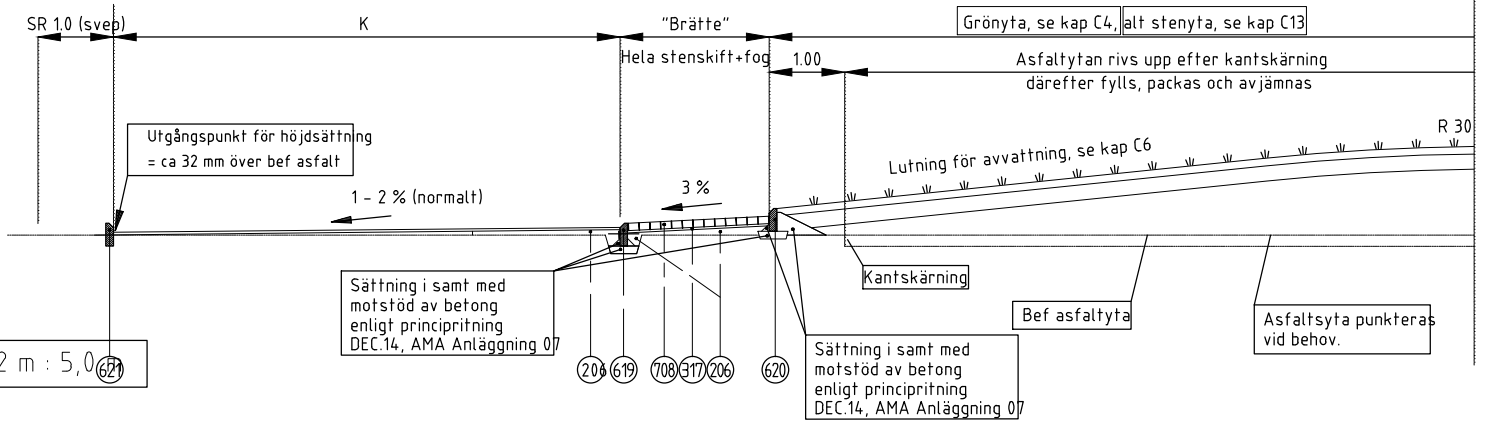
Cirkulation med TK:s normalmått och full framkomlighet för EU-lastbil med släp och boggiebuss 14.5 m. Denna utformning väljs i första hand.

Vid dimensionering för semitrailer 19,2 m ökas brättet till 5,0 m.

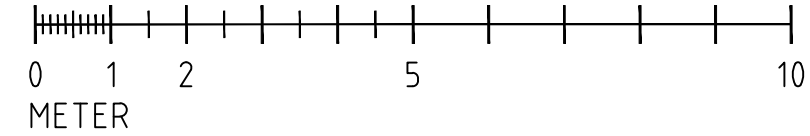


Inom 1.0 m från ytterkanten får ej fasta hinder eller GC-trafik förekomma

### Sektion A - A

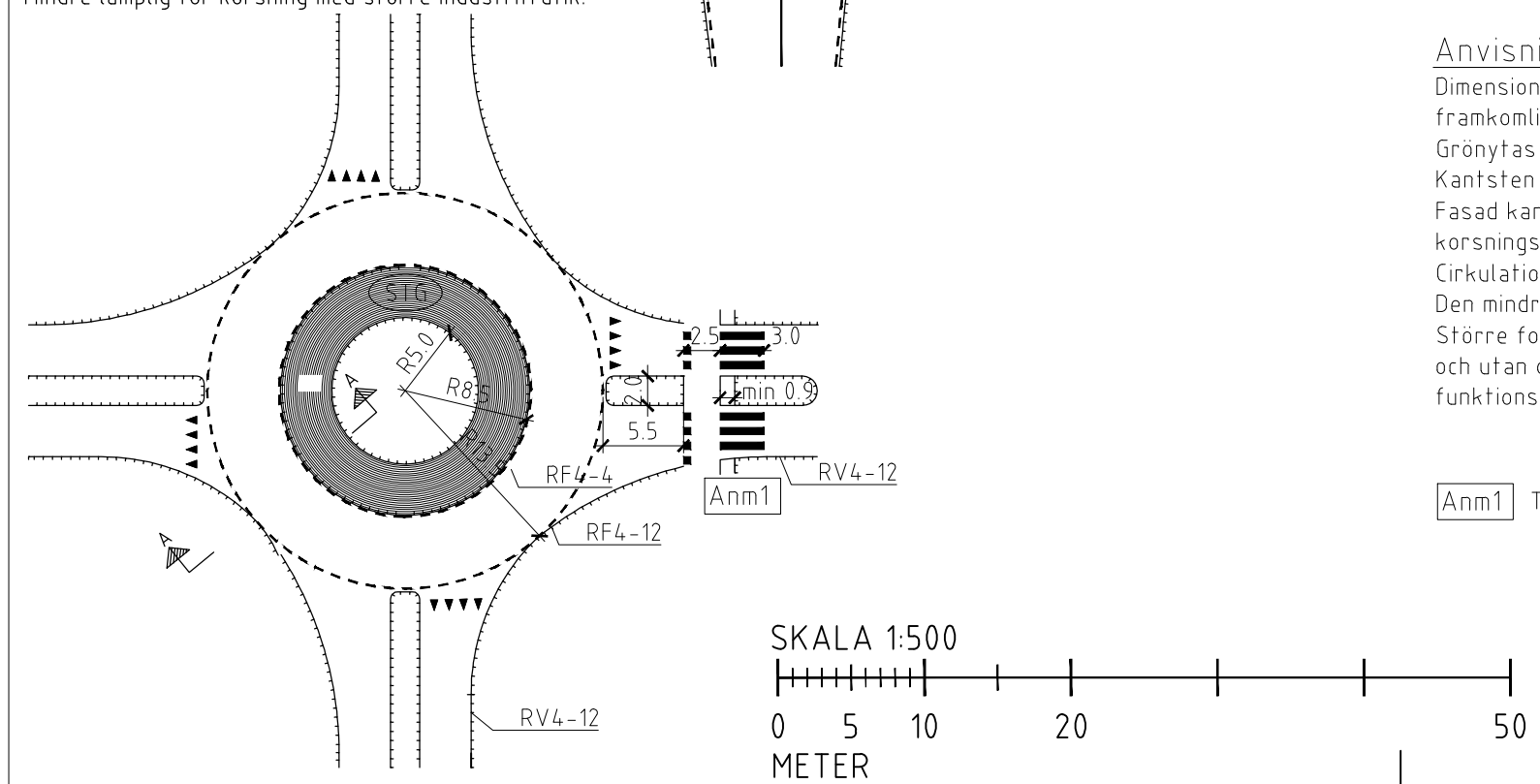


SKALA 1:100

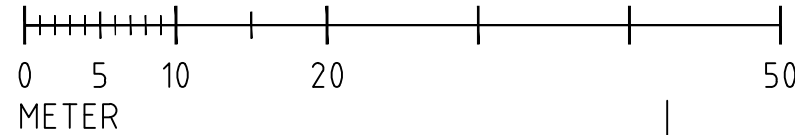


### Exempel 2: R=5.0, 8.5 och 13.5 m

Cirkulation med minsta mått och full framkomlighet för EU-lastbil med släp och boggiebuss 14.5 m. Denna utformning används där liten yta finns till förfogande. Mindre lämplig för korsning med större industritrafik.



SKALA 1:500



	NR	BENÄMNING	MATERIAL	HÄNVISNING	Tj (mm)	ANMÄRKNING	AMA-KOD
	206	Bärlager, bundet	Justering med AG alt. ABS/B 85	TH kap 3PA1	<95	<50mm-ABS/B 85	DCC.231
Alt. 1:	317	Bärlager, obundet	Sättgrus	AMA	30		DCG.22
Alt. 2:	317	Bärlager, obundet	Sättgrus	AMA	50		DCG.112
	619	Kantstöd	Råhuggen faskantsten, RF4, bågsten	TH kap 2LA		40mm synligt	DEC.14
	620	Kantstöd	Råhuggen faskantsten, RF4, bågsten	TH kap 2LA		100mm synligt	DEC.14
	621	Kantstöd	Råhuggen faskantsten, RF4	TH kap 2LA		120mm synligt	DEC.14
Alt. 1:	717	Beklädnad	Betongmarksten, Munk, Antik eller likv. 210x140x100mm	TH kap 2KB2			DCG.22
Alt. 2:	718	Beklädnad	Storgatsten	TH kap 2KB1.2	140		DCG.112

### Anvisning

Dimensionering enligt VGU med hänsyn till trafikmängd, önskad hastighet, dimensionerande fordonstyper, säkerhet och framkomlighet.

Grönnytas gestaltning, plantering och belysning utreds i samråd med beställaren.

Kantsten som är satt i en korsningskurva/radie ska klara belastningen.

Fasad kantsten ska användas. I normalfall RF4. Finns övergångsställe sker bytet till fasad kantsten direkt före, annars där korsningskurvan är slut.

Cirkulationsplatsens båda mittringar förses med radiestén enligt planritningen. Den större cirkeln skall ha synlig höjd 40 mm. Den mindre 100 mm.

Större fordon ska normalt gå upp på brättet utan problem och utan onödigt däckslitage. Detta är ett grundläggande funktionskrav för denna typ av cirkulationsplats.

L	Tydligare hänvisning TH	Datum	SH
K	Exempel 3 utgått, Exempel 2 förändrat, Hejdragen linje utgått	2017-04-18	SH
J	AMA-kod	2014-12-09	DS
H	Tagit bort nummer på AMA Anläggning	2014-10-05	LJo
G	Justering text och hänvisning	2013-02-06	FW
F	Allmän revidering	2011-02-01	
E	Rak linjeföring ö-ställen, platsbyte mellan del f/cm-KS, ritad ent. mått in/utgång fr. rev D	2010-12-17	
D	Mått i in/utgång: 4,5/5,5 m; Brättesmått 5,0 m för semitrailer 19,2 m	2009-02-01	RA
C	RF4 i korsningskurvor och båda inre ringarna	2005-02-01	RA
B	Cirkulationsplats exempel	2004-02-01	RA
A	Stöd för RF4, bågsten	2001-02-01	RA

Anm1 Tillgänglighetsanpassad yta som ansluter nivå körbanan



FÖRVALTNINGENS HANDLÄGGARE  
Daniel Sjölund

STANDARDRITNING  
Cirkulationsplats  
Material mm.

SENAST REVIDERAD		GÄLLANDE VERSION	
2016-04-15		2016-04-15	
FORMAT	SKALA		
A3			
RITNINGNUMMER		BET	
-4558		L	