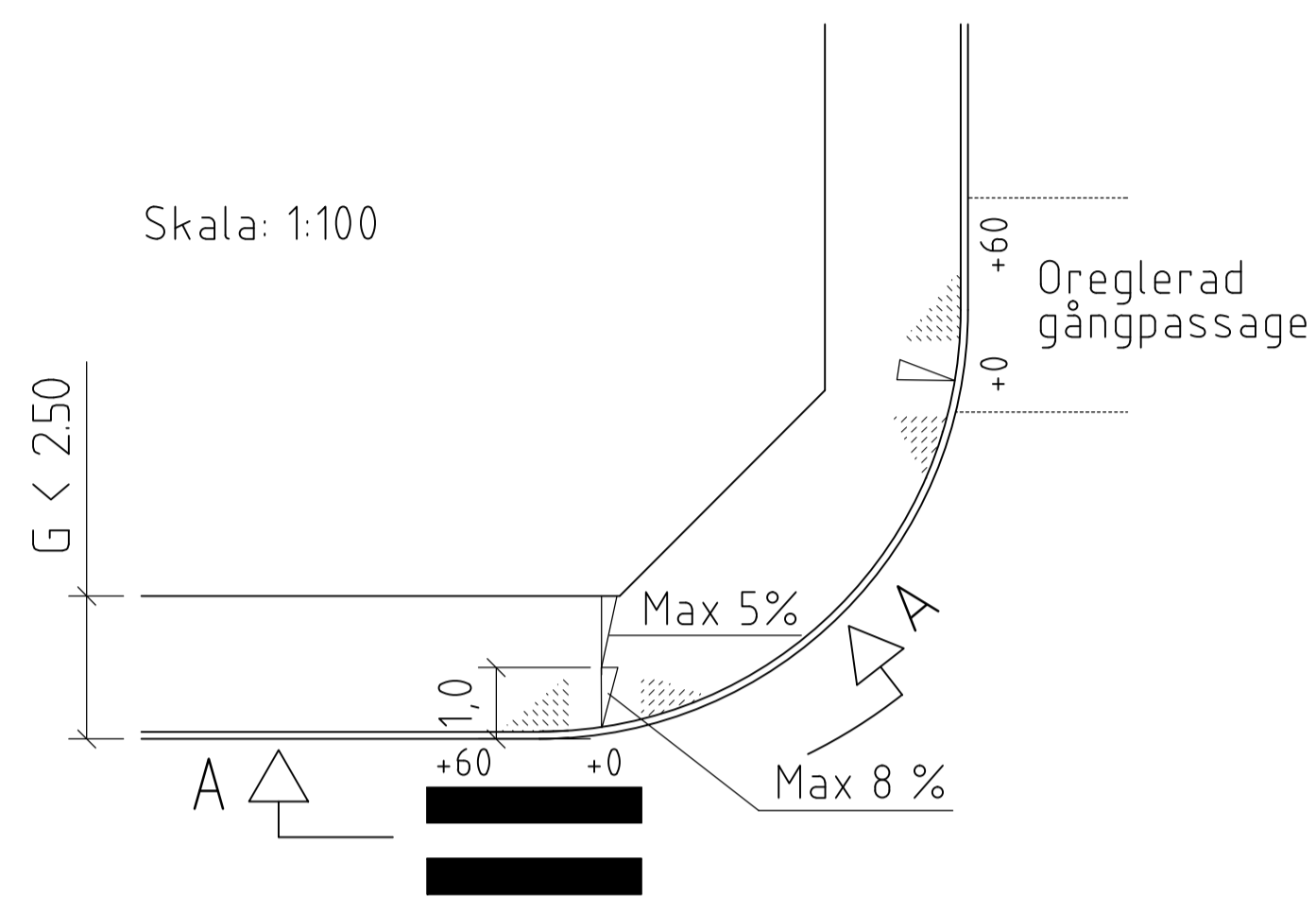


ÖVERGÅNGSSTÄLLE/GÅNGPASSAGE

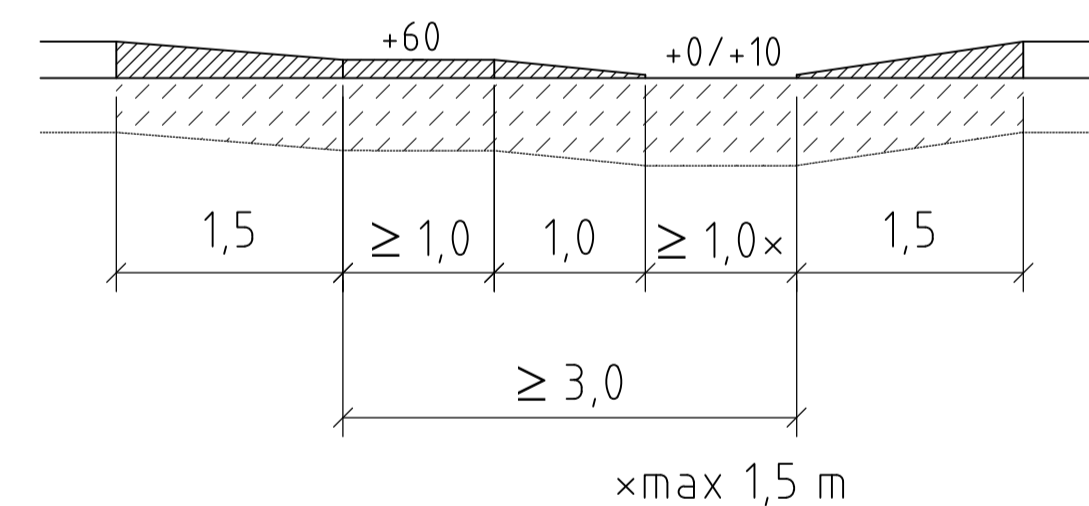
Val av utformning bestäms i samråd med handikappansvarig på Trafikkontoret.

Vid gångbanelängd < 2.5 m

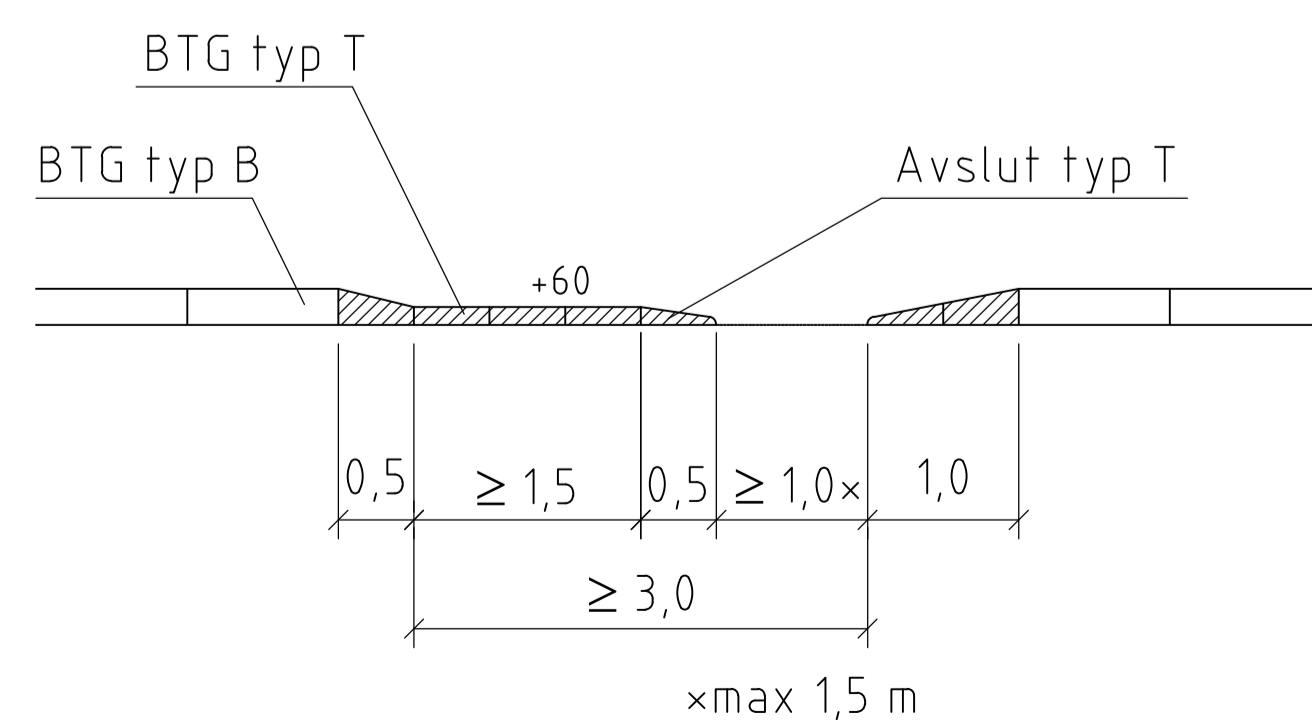


Sekt A - A

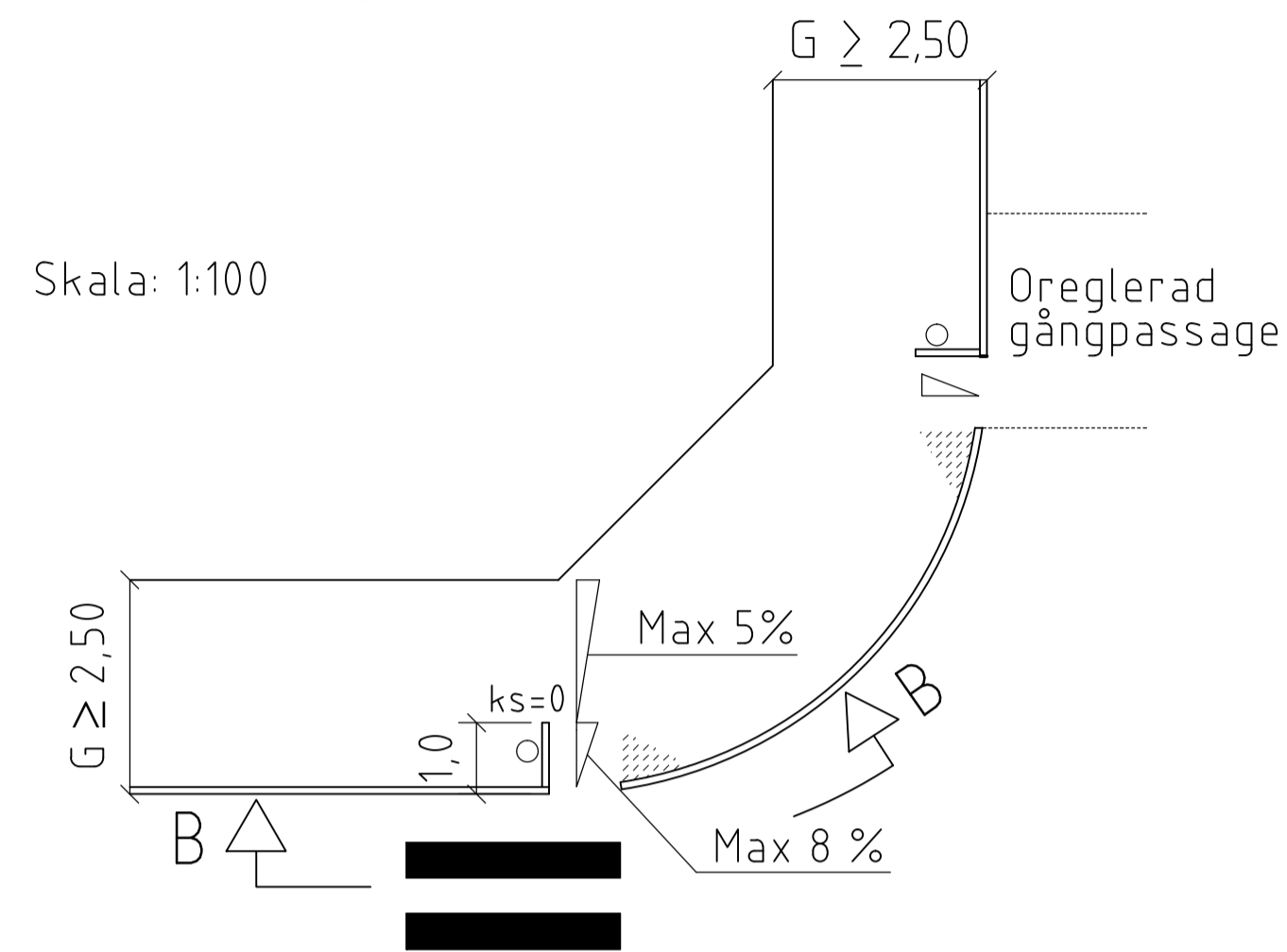
Granitkantsten



Betongkantstöd

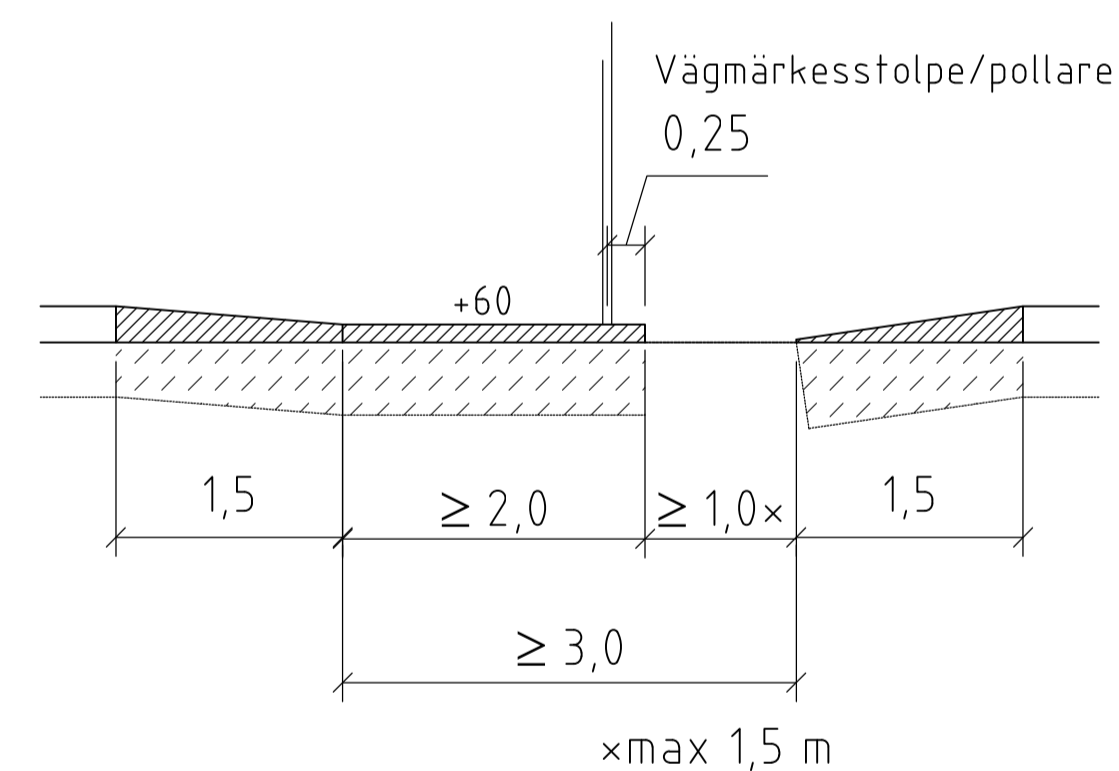


Vid gångbanelängd ≥ 2.50 m

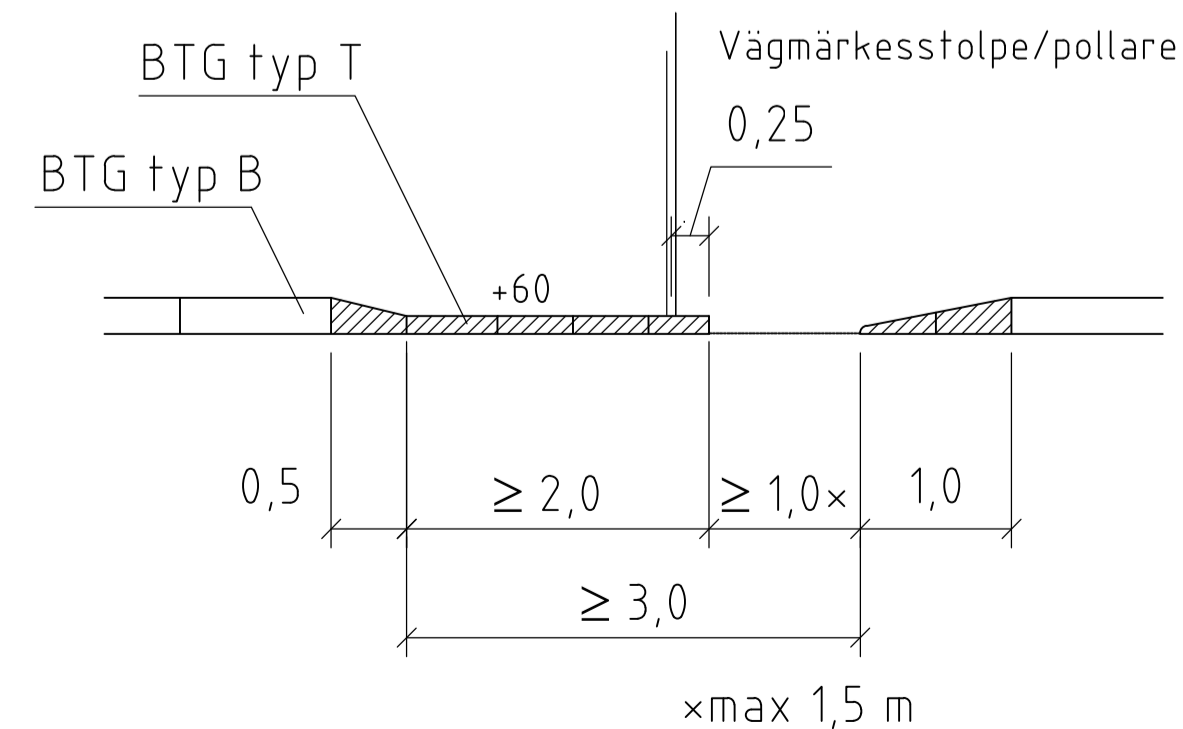


Sekt B - B

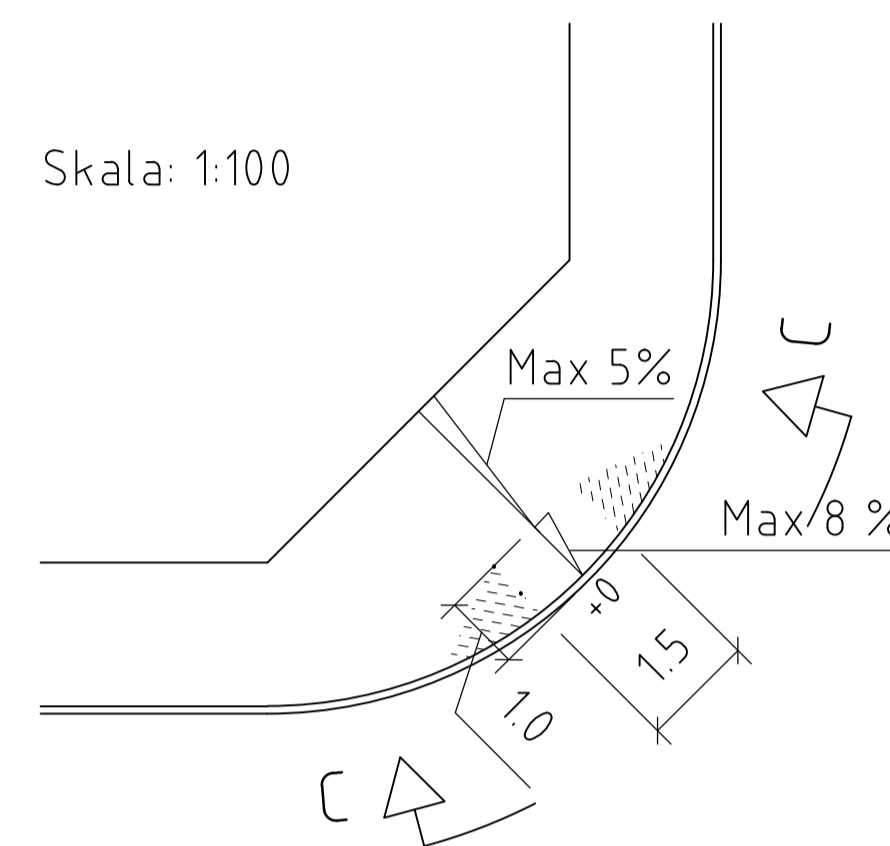
Granitkantsten



Betongkantstöd

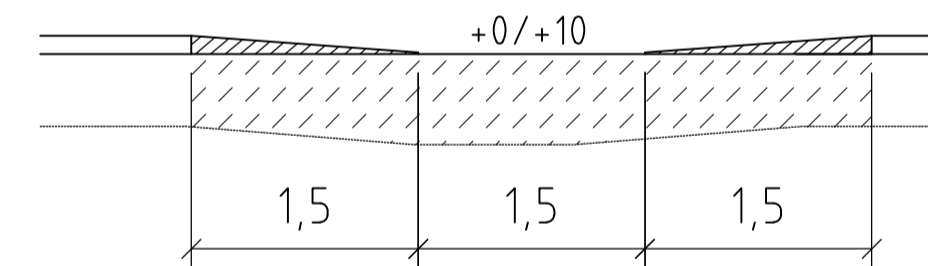


Vid mindre gator/trafikflöden
Rullstolsramp utan särskild
gångpassage

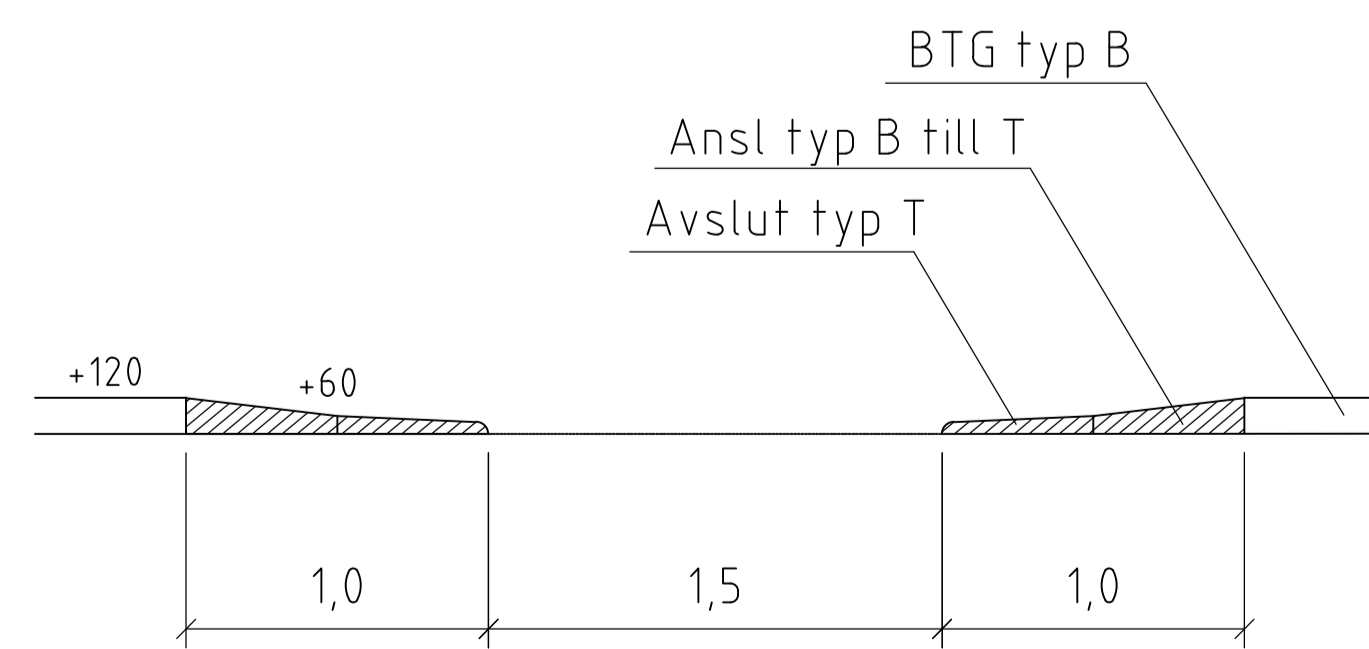


Sekt C - C

Granitkantsten



Betongkantstöd



HÄNVISNINGAR TH

- Val av kantstöd, se 2L

- Tvärfall, se 2BC3

- Handikappanpassning, se 1HC

ANVISNINGAR

ÖVERGÅNGSSTÄLLE/GÅNGPASSAGE

Del för synskadade

Kantstödet sätts på +60 mm och vinkelrätt mot gångriktningen. Kantstödet används av de synskadade för att ta ut riktningen över gatan. Övergången placeras längst bort från korsningen så att synskadade inte riskerar att hamna ute i korsningen om de av misstag går snett över gatan.

I gatumiljön skall det finnas någon information som hjälper de synskadade att uppmärksamma var övergången är belägen. Det kan t ex vara en vägmärkesstolpe, belysningsstolpe, pollare eller ett hushörn. Läs mer i TH, 1HC.

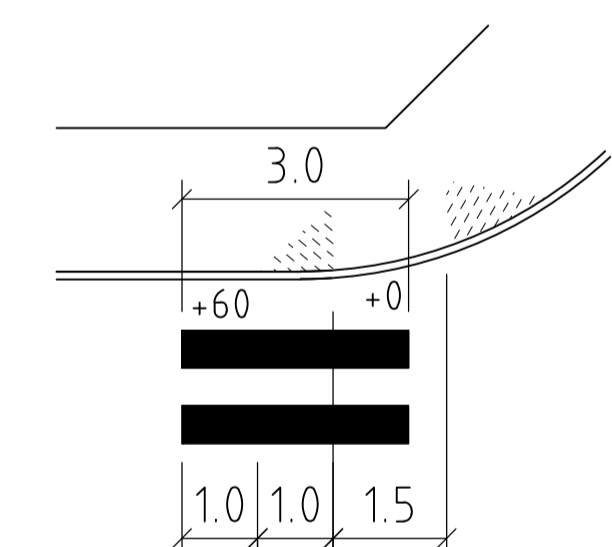
Del för rörelsehindrade

Övergångsställen/gångpassager utformas med en utjämnad del.

Utjämnningen mellan gång- och körbana utformas så att lutningen inte överstiger 8%.

I rampen sätts granitkantstenen normalt på +0 mm. Vid behov, för att lösa gatans vattenavrinning, kan den sättas på +10 mm.

x För god snöröjning eftersträvas maxvärdet 1,5 m. Om bredden på övergångsstället överstiger 3,0 m minskas målningen i den nedsänkta delen så att den totala målningsbredden blir 3,0 m. Se exempel nedan.



RAMSTEN

Sänkning av ramsten vid övergångsställen/gångpassager utförs enligt princip "Vid gångbanelängd < 2,5 m".

G	2013-02-06	Justering text och hänvisning			FW
F	2011-02-01	Bredd på nollad del.			KS
E	2010-02-01	Kantstöd i "nollad" del, vid behov höjd=10 mm			KS
D	2007-02-01	Ändrad måttkedja sektioner			KS
C	2005-02-01	Slopad 0-sten; Max 8 % i ramper			RA
B	2004-02-01	Ändrad ordningsföljd på de olika alternativen Mått och utformning av refuger			J-I W
A	2003-02-01	ALLMANT			J-I W
REV	ANT	REV. DATUM	REV. AVSER		VERKS REV. DAT
UPPRÄTTAD FÖR Göteborgs Stad Trafikkontoret					
STANDARDRITNING Övergångsställe/Gångpassage					
HANDLAGGARE	VERIFIERAD	HAFT DEL			
J-I Wallin					
RITAD/DWG-FL	KONSTR. AV	UPPRAGSNUMMER			
-4510	KS				
GODKÄND GÖTEBORGS		SKALA	OBJEKTSNR	RITNINGNR	REV
2002-02-01 Jan-Inge Wallin		1:100 vid A1		363/93-4510	G