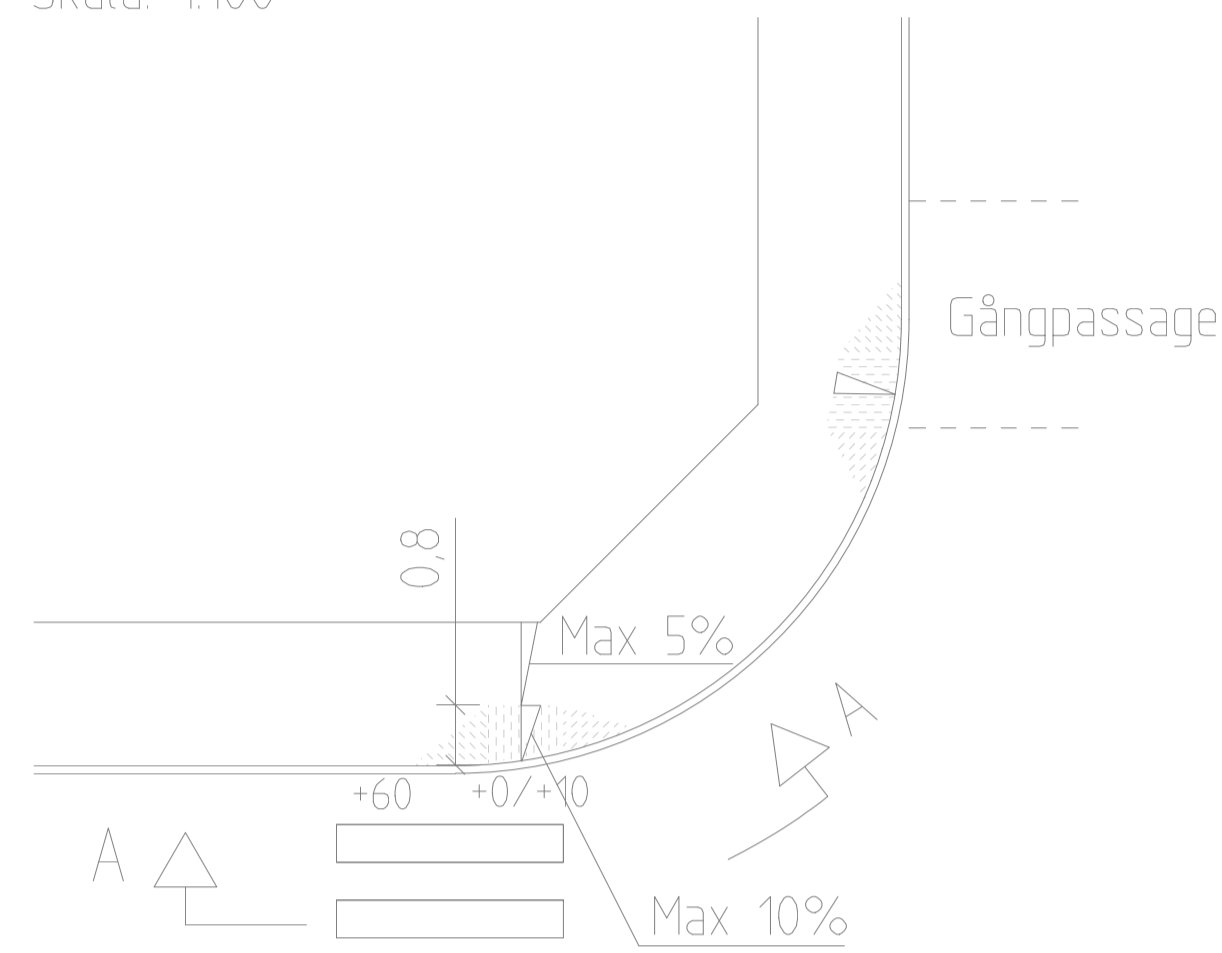


Val av utformning bestäms i samråd med handikappansvarig på Trafikkontoret.

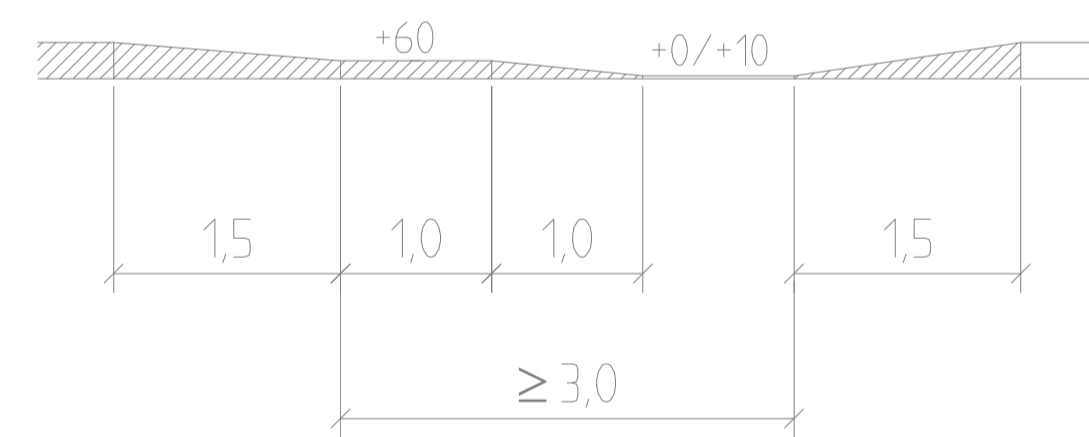
Alt 1. Väljs normalt

Skala: 1:100

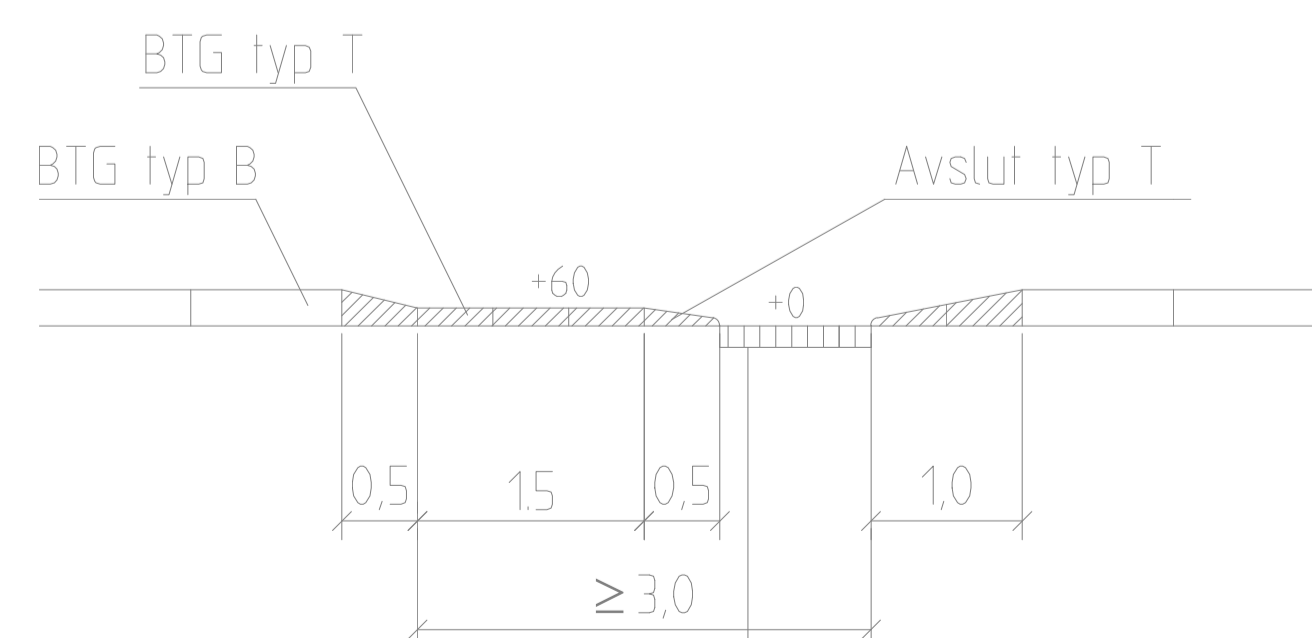


Sekt A - A

Granitkantsten
Skala: Längd 1:50 Höjd 1:25



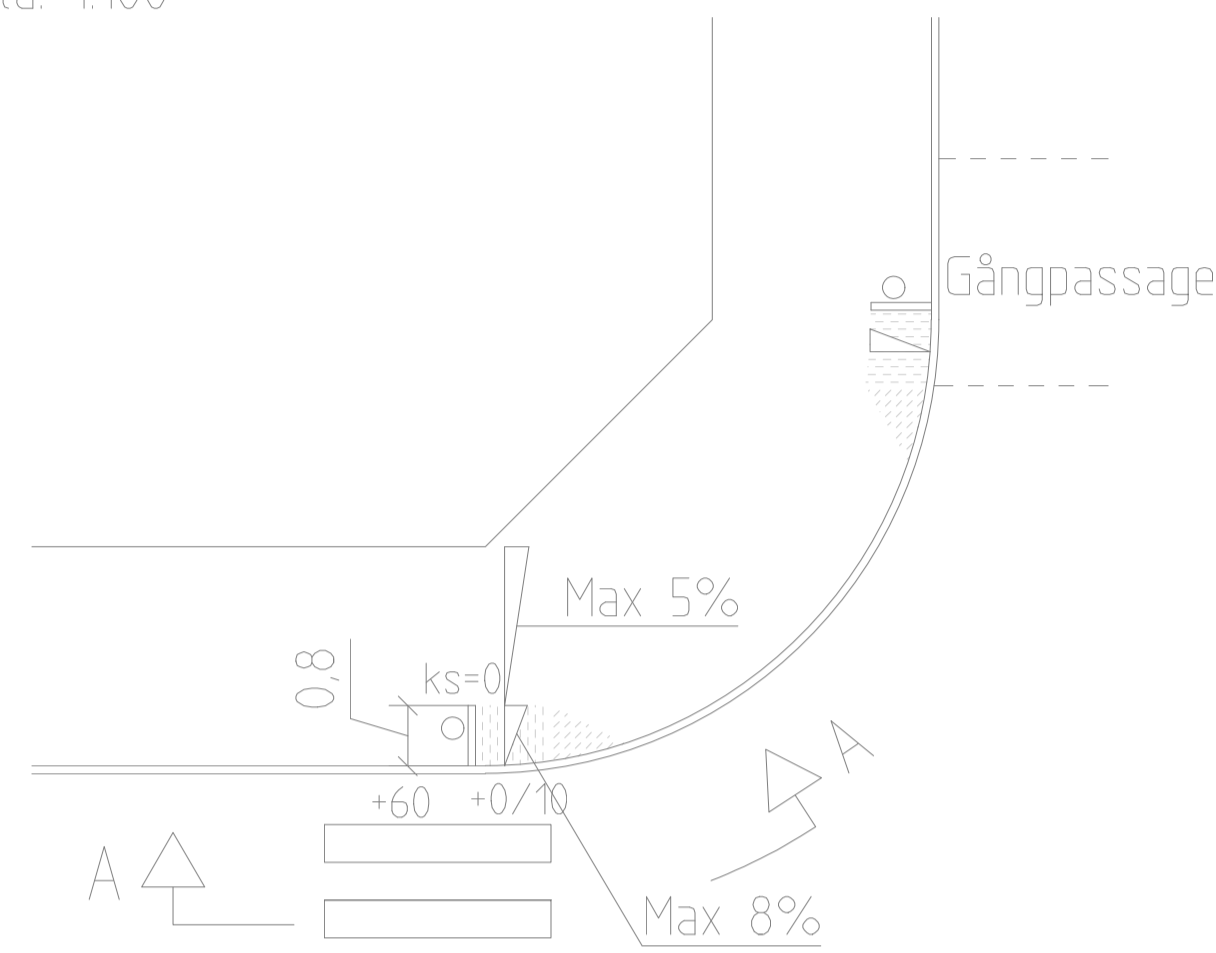
Betongkantstöd
Skala: Längd 1:50 Höjd 1:25



1 skift marksten, typ
Munksten 105x105x70 mm, natur

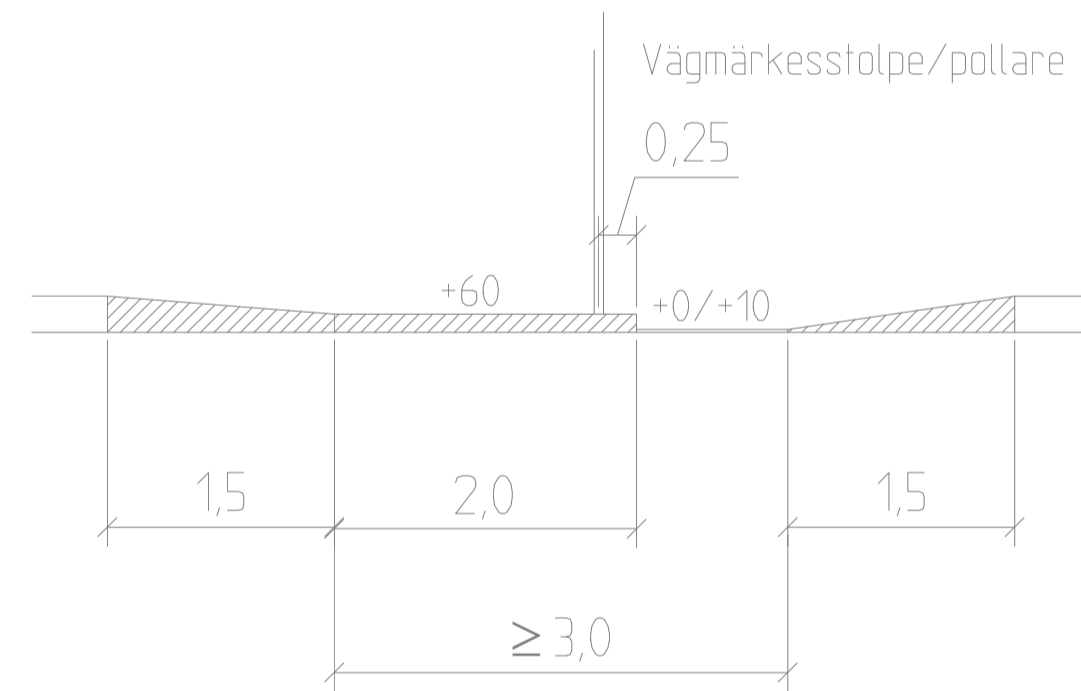
Alt 2. Kan väljas vid gångbanelängd 3,0 m eller bredare

Skala: 1:100

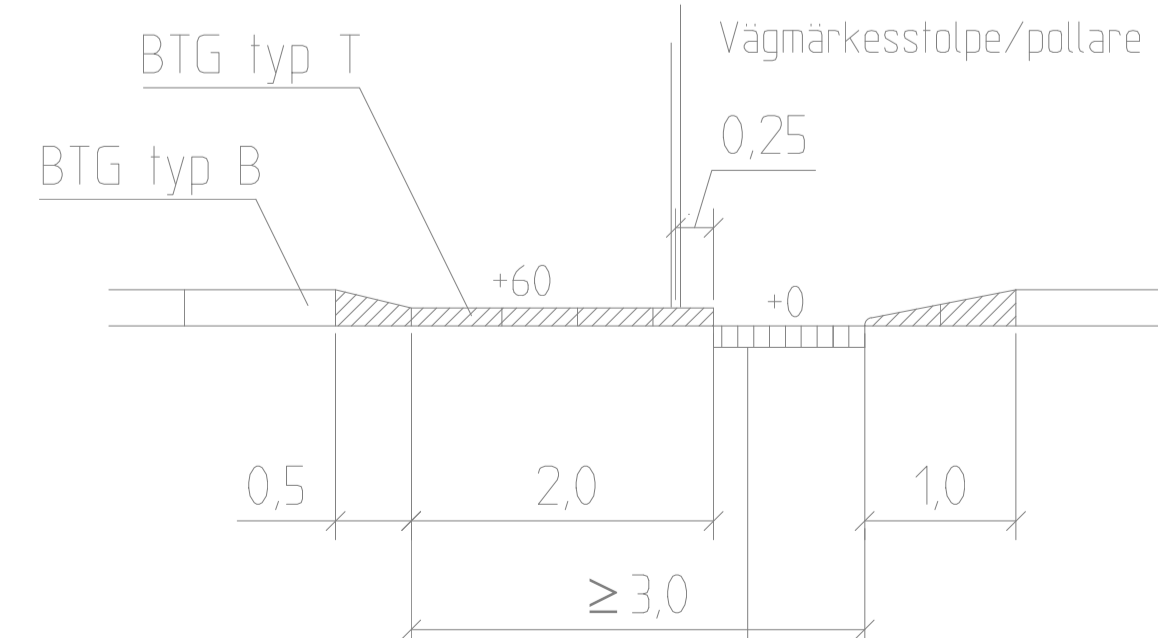


Sekt A - A

Granitkantsten
Skala: Längd 1:50 Höjd 1:25



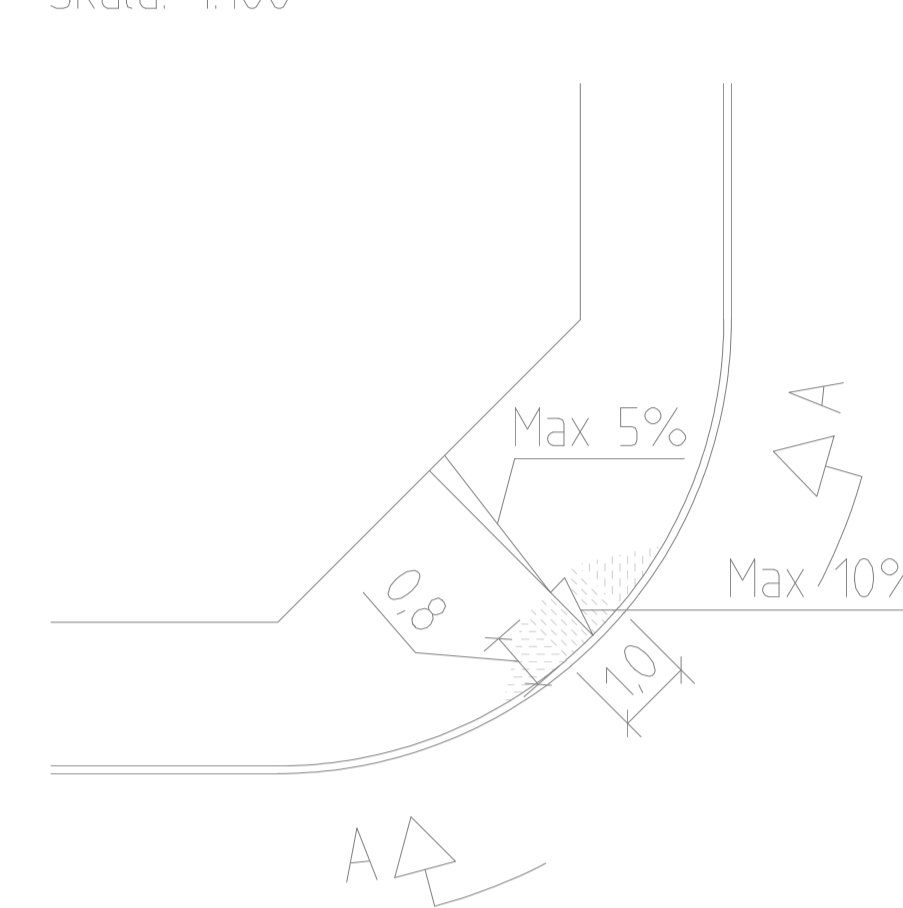
Betongkantstöd
Skala: Längd 1:50 Höjd 1:25



1 skift marksten, typ
Munksten 105x105x70 mm, natur

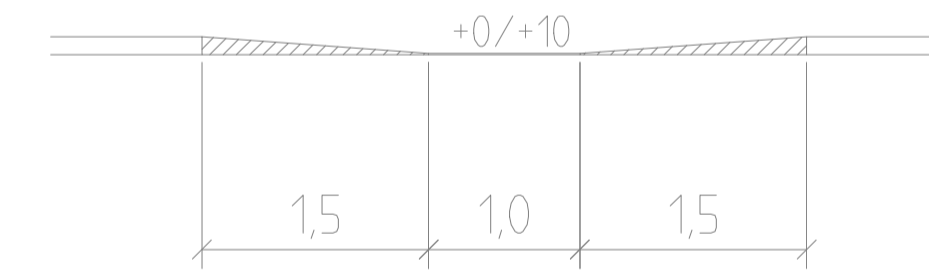
Alt 3. Enklare utformning vid mindre gator/trafikflöden

Skala: 1:100

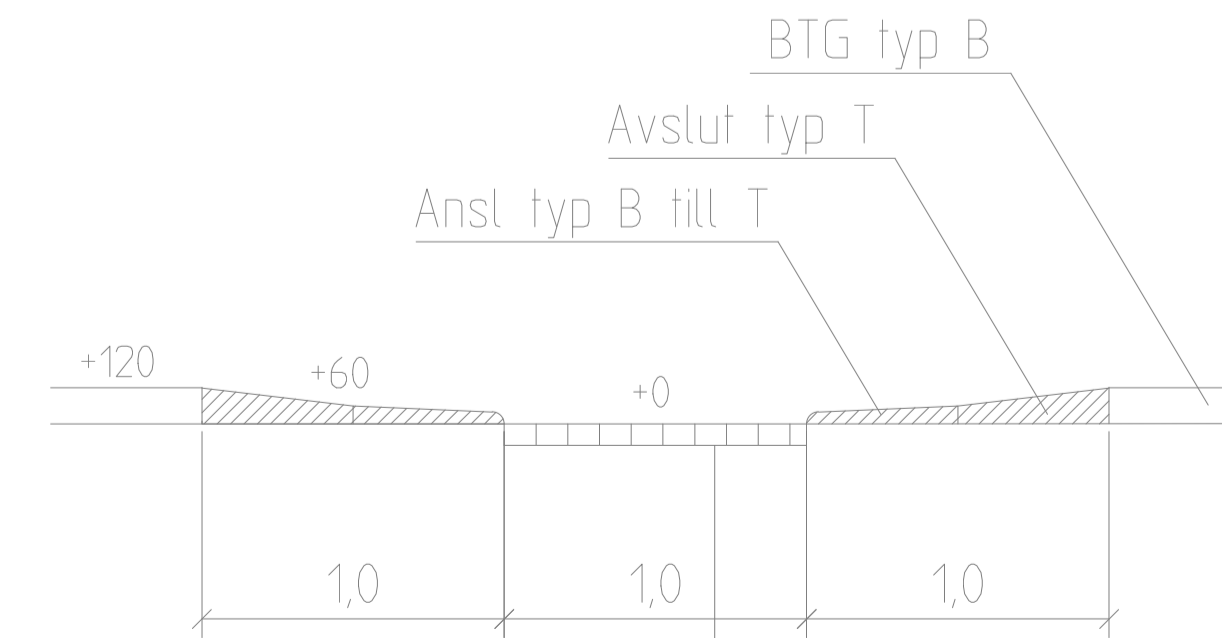


Sekt A - A

Granitkantsten
Skala: 1:50



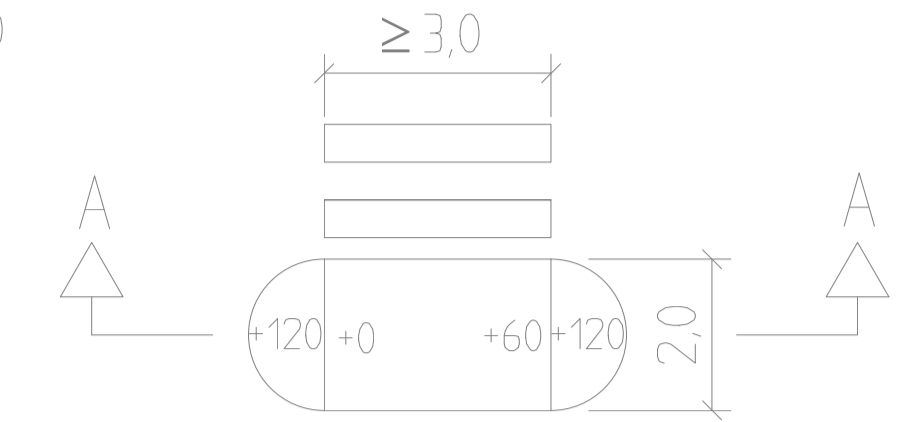
Betongkantstöd
Skala: 1:25



1 skift marksten, typ
Munksten 105x105x70 mm, natur

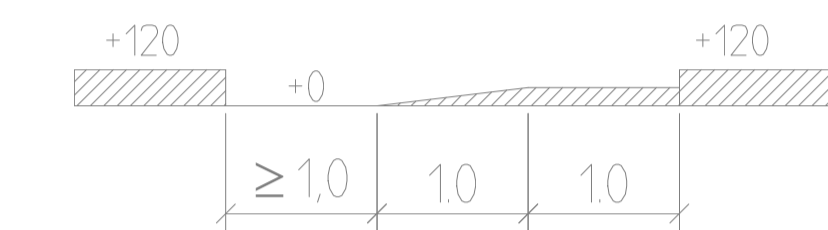
Refug

Skala: 1:100



Sekt A - A

Exempel med granitkantsten
Skala: Längd 1:50 Höjd 1:25



FÖRKLARINGAR

- Stolpe med vägmärke 14.28 eller pollare.

HÄNVISNINGAR TPU

- Val av kantstöd, se C3
- Tvärfall, se C6
- Handikappanpassning, se D6

ANVISNINGAR

ÖVERGÅNGSSTÄLLE/GÅNGPASSAGE

Del för synskadade

Kantstödet sätts på +60 mm och vinkelrätt mot gångriktningen. Kantstödet används av de synskadade för att ta ut riktningen över gatan. Övergången placeras längst bort från korsningen så att synskadade inte riskerar att hamna ute i korsningen om de av misstag går snett över gatan. I gatumiljön skall det finnas någon information som hjälper de synskadade att uppmärksamma var övergången är belägen. Det kan t ex vara en vägmärkesstolpe, belysningsstolpe, pollare eller ett hushörn. Läs mer i TPU, D6.

Del för rörelsehindrade

I rampen sätts granitkantstenen normalt på +0 mm. Vid behov, för att lösa gatans vattenavrinning, kan den sättas på +10 mm.

RAMSTEN

Sänkning av ramsten vid övergångsställen/gångpassager utförs enligt alternativ 1.

B	2004-02-01	Ändrad ordningsföljd på de olika alternativen		J-H W
A	2003-02-01	Mått och utformning av refuger		J-H W
REV.	ANT.	REV. DATUM	REV. AVSER	VERKS REV. DAT. GODKÄND
TRAFIMARK AB Marieholmsgatan 10 C 415 02 GÖTEBORG Tel. 031-21 00 33 Fax. 031 84 10 12			UPPRÄTTAD FÖR Göteborgs Stad Trafikkontoret	
Övergångsställe/Gångpassage				
HANDLAGARE	VERIFIERAD	HAFT DEL		
Jan-Inge Wallin				
RITAD/GÖMS-FÖL	KONSTR. AV	UPPDRAGSLEDER		
-4510	KS			
GODKÄND GÖTEBORG	SKALA	OBJEKTSNR	RITINGSNR	REV
2002-02-01 Jan-Inge Wallin	1:100 vid A1		363/93-4510	