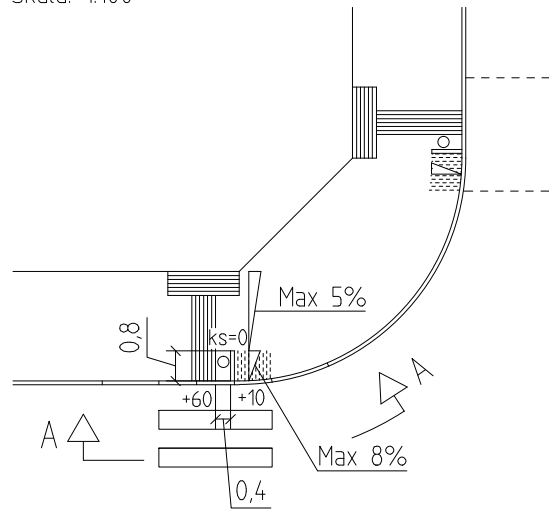


GRANITKANTSTEN

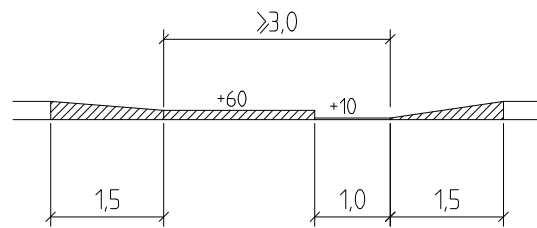
1. GÅNGBANA 3,0 M ELLER BREDARE Övergångsställe/gångpassage

Skala: 1:100



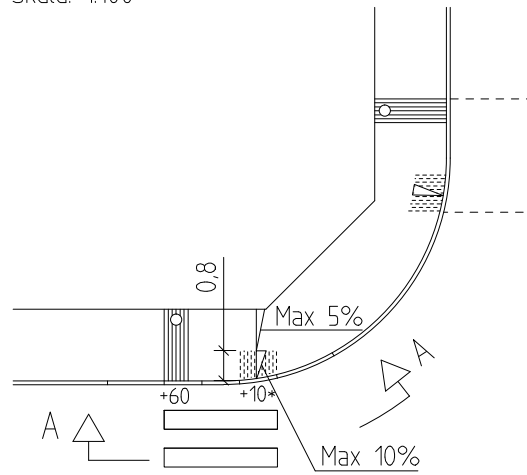
Sekt A - A

Skala: Längd 1:50 Höjd 1:25



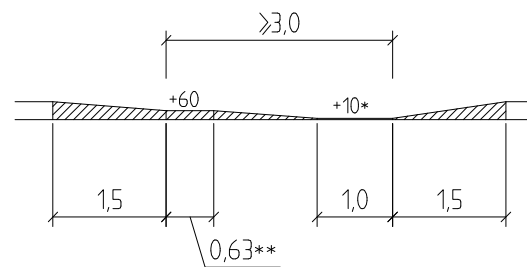
2. GÅNGBANA SMALARE ÄN 3,0 M Övergångsställe/gångpassage

Skala: 1:100



Sekt A - A

Skala: Längd 1:50 Höjd 1:25

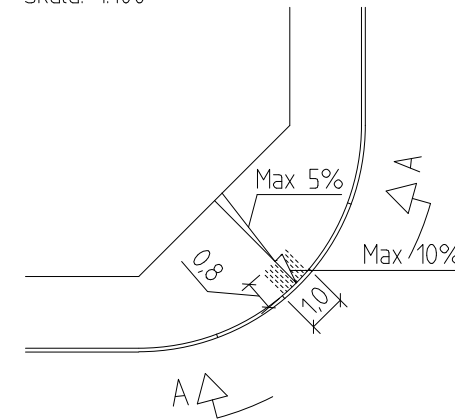


- * Vid smala gångbanor <1,5 m kan höjden ökas till 40 mm för att klara tvärfallet.
- ** Vid ledstråk av typ Ledmunken.

Gångpassage

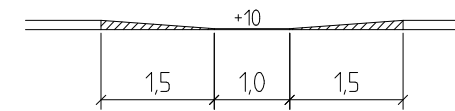
Enklare utformning vid mindre gator/trafikflöden, utförs i samråd med handikappansvarig på Trafikkontoret.

Skala: 1:100



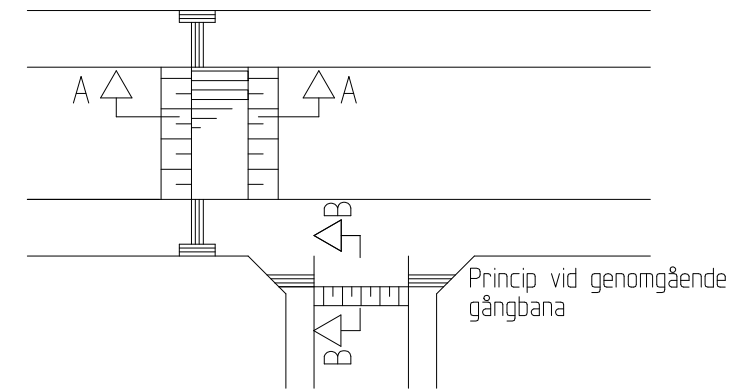
Sekt A - A

Skala: 1:50



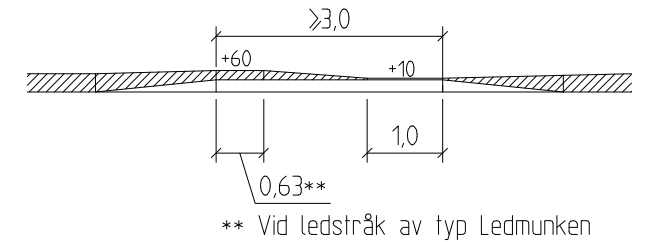
3. FÖRHÖJD ÖVERGÅNG Övergångsställe/gångpassage

Skala: 1:200



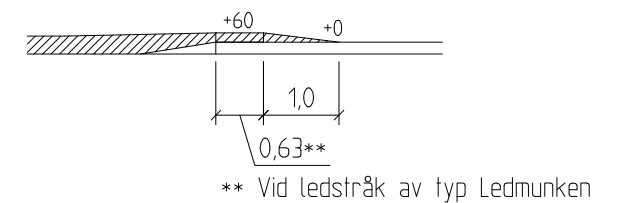
Sekt A - A

Skala: Längd 1:50 Höjd 1:25



Sekt B - B

Skala: Längd 1:50 Höjd 1:25



ÖVERGÅNGSSTÄLLE/GÅNGPASSAGE

Kantstöd vinkelrätt gångriktningen ger orienteringshjälp för synskadade.

Ledstråket placeras längs bort från korsningen så att synskadade inte riskerar av misstag att gå ut i korsningen.

GOD STANDARD

God standard innebär utformning med ramp för rörelsehindrade och 60 mm högt kantstöd för synskadade.

God standard skall utföras vid all nybyggnation och ombyggnationer.

YTSKIKT

Vid gatsten på gångbanan skall samråd ske med handikappansvarig på Trafikkontoret om ledstråken.

RAMSTEN

Sänkning av ramsten vid övergångsställen/gångpassager utförs enligt alternativ "2. GÅNGBANA SMALARE 3,0 M" oavsett gångbanelängd.

FÖRKLARINGAR

- Signalplattor typ Ledmunken/Sinusplattan. Ledmunken läggs i 3 skift och Sinusplattan i 2 skift (bredd 0,63/0,70 m).
- Stolpe med vägmärke 14.28 eller pollare.

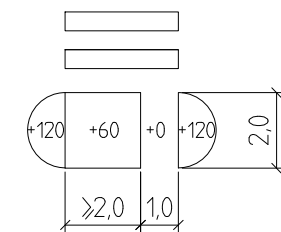
HÄNVISNINGAR

TPU:

- Val av kantstöd, se C3
- Tvärfall, se C6
- Handikappanpassning, se D6

4. REFUG

Skala: 1:100



REV.	ANT.	REV. DATUM	REV. AVSER	VERKS REV. DAT.	GODKÄND
TRAFIMARK AB Marieholmsgatan 10 C 415 02 GÖTEBORG Tel: 031-21 00 33 Fax: 031 84 10 12				UPPRÄTTAD FÖR TRAFIK KONTORET GÖTEBORGS STAD	
HANDELÄGARE Jan-Inge Wallin				STANDARDDRITNING Övergångsställe/Gångpassage Granitkantsten	
RITAD/DWG-FIL -3511		VERIFIERAD KS		HAFT DEL UPPDRAGSNUMMER	
GODKÄND GÖTEBORG 2002-02-01 Jan-Inge Wallin				SKALA 1:100 vid A1	
				OBJEKTSNR 363/93-3511	
				RITNINGNR REV	