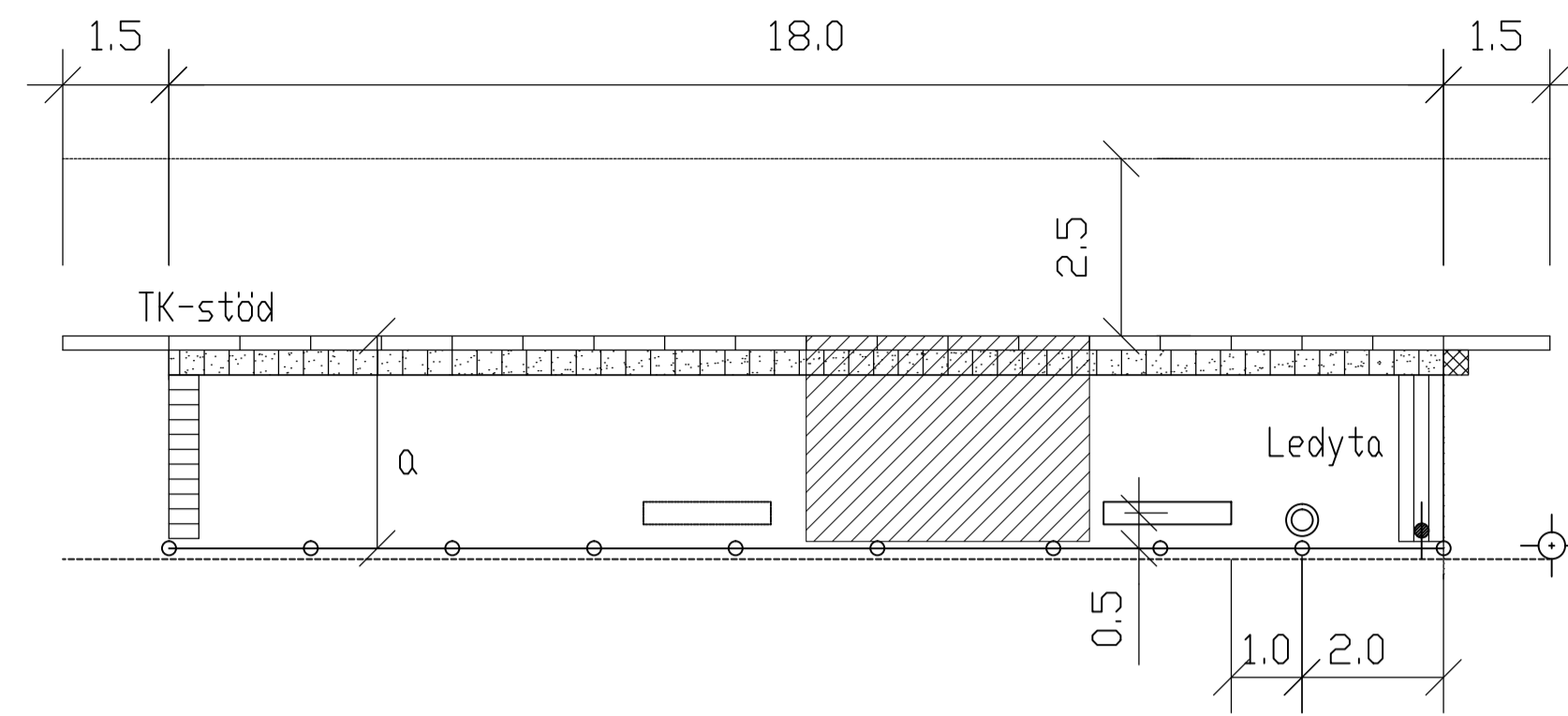


PLATTFORM MED TK-STÖD UTAN VÄNTHALL

SKALA 1:200 vid A1



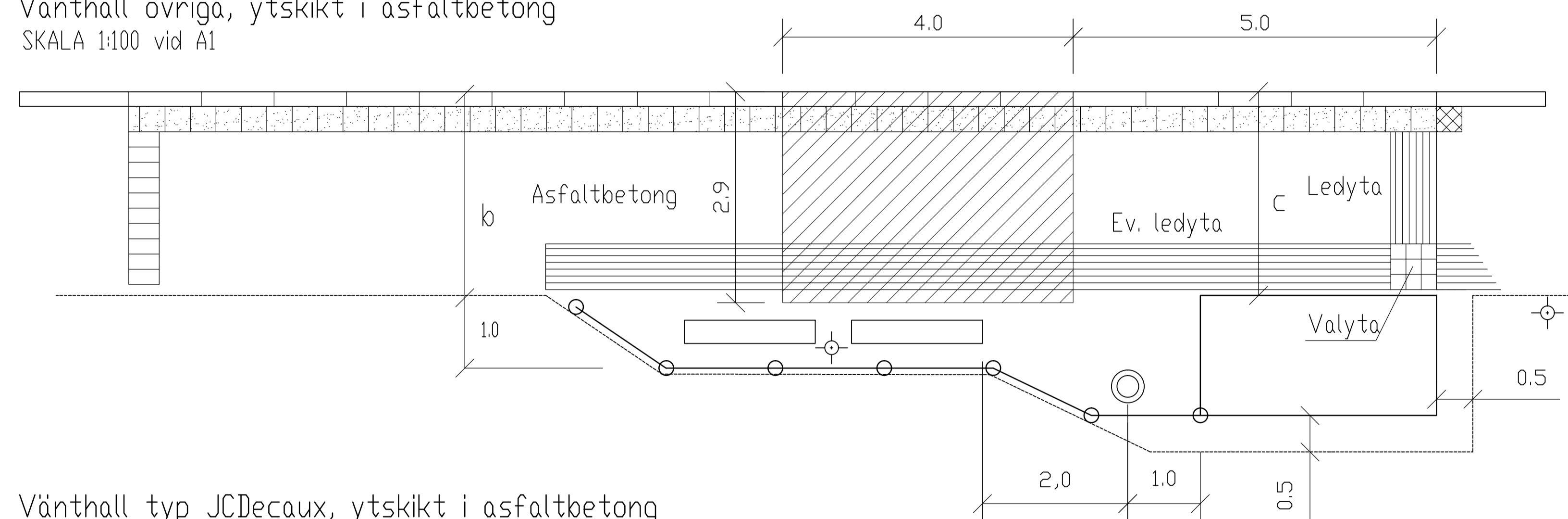
TECKENFÖRKLARING

- RÄCKE
- BÄNK MED ARM- OCH RYGGSTÖD
- PAPPERSKÖR
- HÅLLPLATSPELARE
- HÅLLPLATTSSTOLPE
- BELYSNINGSSTOLPE
- TYP: MUNKSTEN 210x420x70 MM, SLÄTA NATUR
- LEDYTA, TYP: LEDMUNKEN 210x210x70 MM, NATUR
- VALYTA, TYP: MUNKSTEN 210x210x70 MM, SLÄTA NATUR
- TYP: MUNKSTEN 105x210x70 MM, OCKRA I FÖRBAND
- KONTRASTMARKERING, TYP: ST-ERIKS SUPERPLATTA, 350x350x65 MM, VIT SUPER
- HÅLLMÄRKE, TYP: ST-ERIKS SUPERPLATTA, 350x350x65 MM, GUL

PLATTFORMAR MED TK-STÖD OCH VÄNTHALL

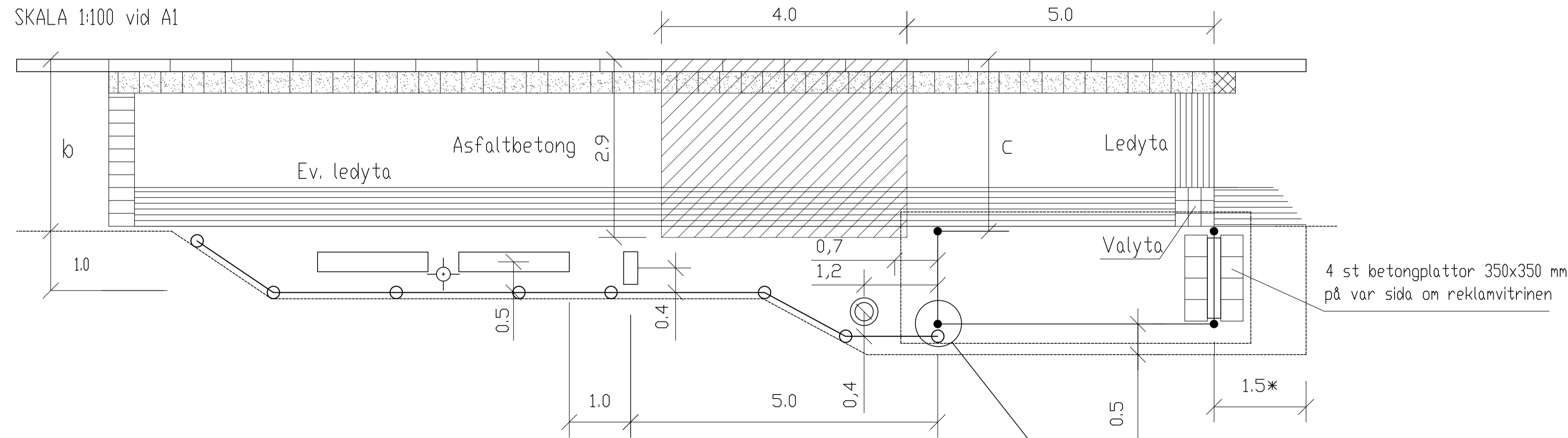
Vänthall övriga, ytskikt i asfaltbetong

SKALA 1:100 vid A1



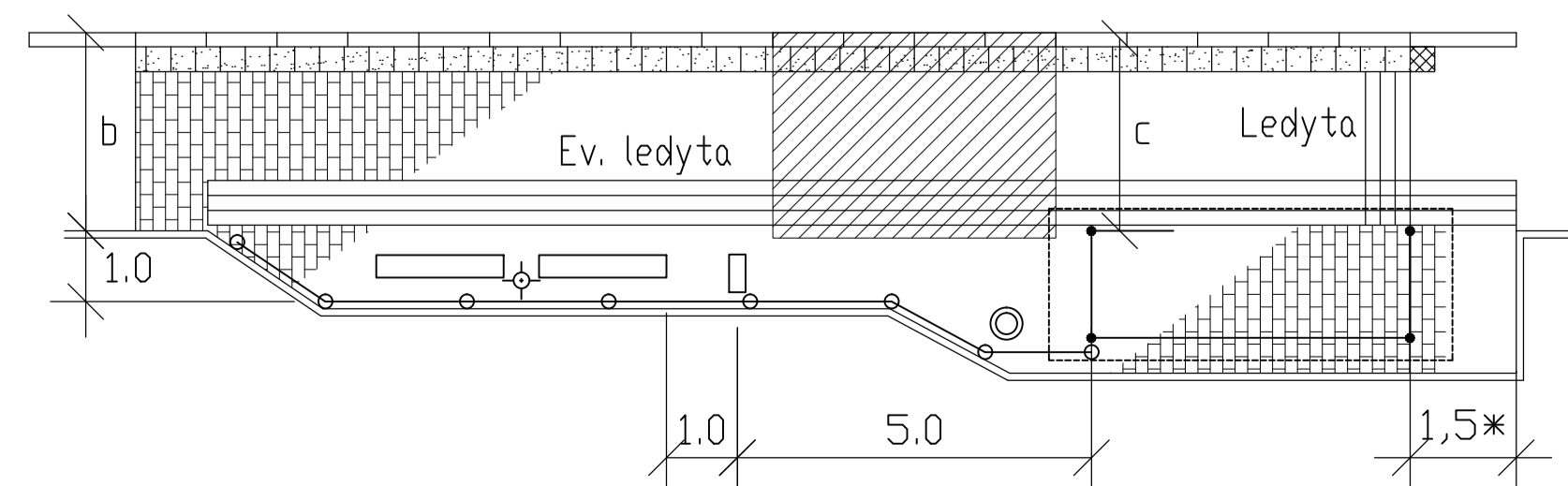
Vänthall typ JCDecaux, ytskikt i asfaltbetong

SKALA 1:100 vid A1



Vänthall typ JCDecaux, ytskikt av marksten

SKALA 1:200 vid A1



HÄNVISNINGAR

TH:

- Val av kantstöd, se 12L
- Kantstöd typ TK, se ritning nr 363/93-4557
- Dim av överbyggnad busshållplats, se 12BF
- Dim av plattform av marksten, se 12BD, 12BE
- Tvärfall, se 12BC3
- Busshållplats platsgjutet markbetong, se ritning nr 363/93-4564
- Tillgänglighet för personer med funktionsnedsättning, se 2C
- Vänthall typ JCDecaux, se ritning nr 363/93-3559
- Hållplatspelare, se ritning nr 363/93-3560
- Räcke, se 12MB
- Belysning, se 12BG

BREDDER BUSSHÅLLPLATS

BREDD*	Standard	Min
a	3,0	2,4
b	2,8	2,25
c	2,8	1,85

* Vid ytskikt av marksten anpassa bredden till hela plattform.

ANVISNINGAR

GEOMETRISK UTFORMNING

Vid brist på utrymme kan det bli nödvändigt att göra avsteg från minimimåtten. Eventuella avsteg skall godkännas av Trafikkontoret för varje enskilt fall.

MÖBLERING AV PLATTFORM (hållplatsutrustning)

Typ och placering av möbler skall ske i samråd med Trafikkontoret, se kontaktlista TH 12AD1.

YTSKIKT

Ledytor/valytor skall ha kontrasterande färg gentemot angränsande ytor.

Ledytor utförs med bredd 0,63 m. Utrymmet mellan plattform utmed perrongkanten och ledyta skall vara / 0,63 m.

Val av ytskikt i plattformar bestäms i samråd med Trafikkontoret. Vid marksten sätts kantstöd i bakkanten på hållplatsen.

I	2017-10-16	Uppdaterat kapitelnamn för hänvisning till TH		SH
H	2014-10-15	Justering av hänvisning		LJb
G	2014-04-14	Justering av text ang ledyta, namn av betongmarksten runt vänthall		KS
F	2013-01-28	Justering av text och hänvisning		FW
E	2011-02-01	Område för rullstolsramp hålls fritt från hållplatsmöbler. Ledstråk vid påstygning flyttat. Justering teckenförklaring.		J-I W
D	2007-02-01	Avstånd till papperskorg, plattor vid JCDecaux-vänthall i asfaltyta, bänk med arm- och ryggstöd		J-I V
C	2004-02-01	ALLMANT		J-I V
B	2003-02-01	ALLMANT		J-I V
A	2000-01-17	ALLMANT		J-I V
REV.	ANT.	REV. DATUM	REV. AVSER	VERKS REV. DAT. GODKÄND
UPPRATTAD FÖR				Göteborgs Stad Trafikkontoret
HANDLAGGARE				VERIFIERAD HAFT DEL
KS		J-I W		
RITAD/DWG-FIL	KONSTR. AV	UPPDRAGSNUMMER		
-3590	KS			
GODKÄND GÖTEBORGS		SKALA	OBJEKTSNR	RITNINGSNR
99-11-03 Jan-Inge Wallin		1:100 vid A1		363/93-3590

UPPRATTAD FÖR Göteborgs Stad Trafikkontoret

STANDARDRITNING
Busshållplats
Plattform med och utan vänthall
Utformning, möblering

HANDLAGGARE	VERIFIERAD HAFT DEL
KS	J-I W
RITAD/DWG-FIL	KONSTR. AV
-3590	KS
GODKÄND GÖTEBORGS	UPPDRAGSNUMMER
99-11-03 Jan-Inge Wallin	
SKALA	OBJEKTSNR
1:100 vid A1	
RITNINGSNR	REV
363/93-3590	I