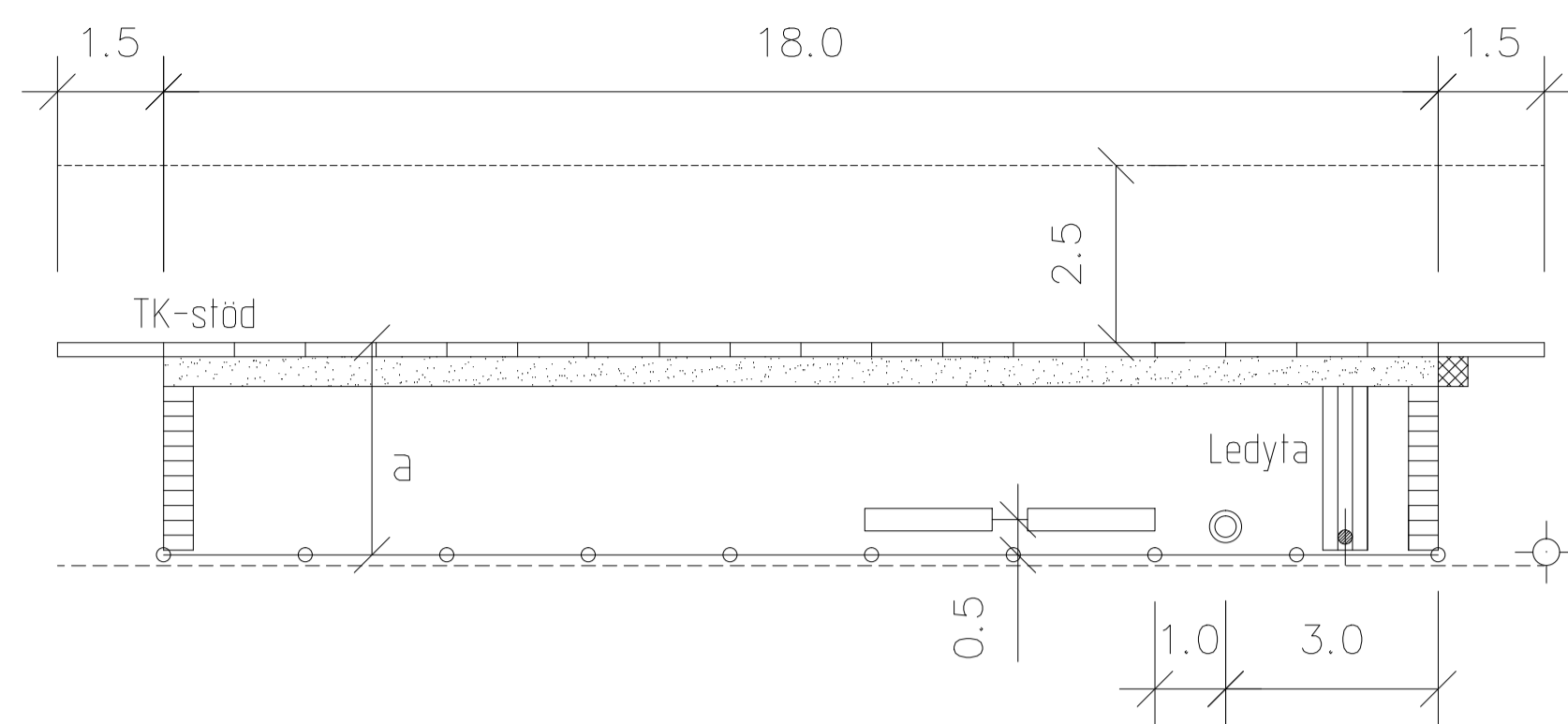


PLATTFORM UTAN VÄNTHALL SKALA 1:200

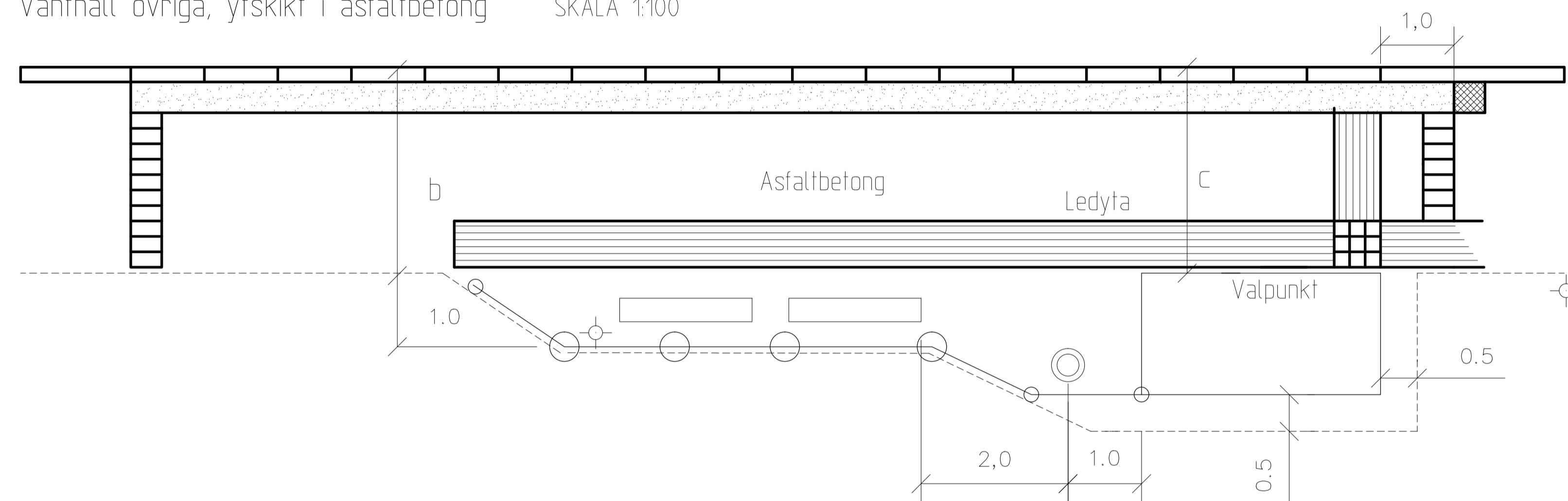


TECKENFÖRKLARING

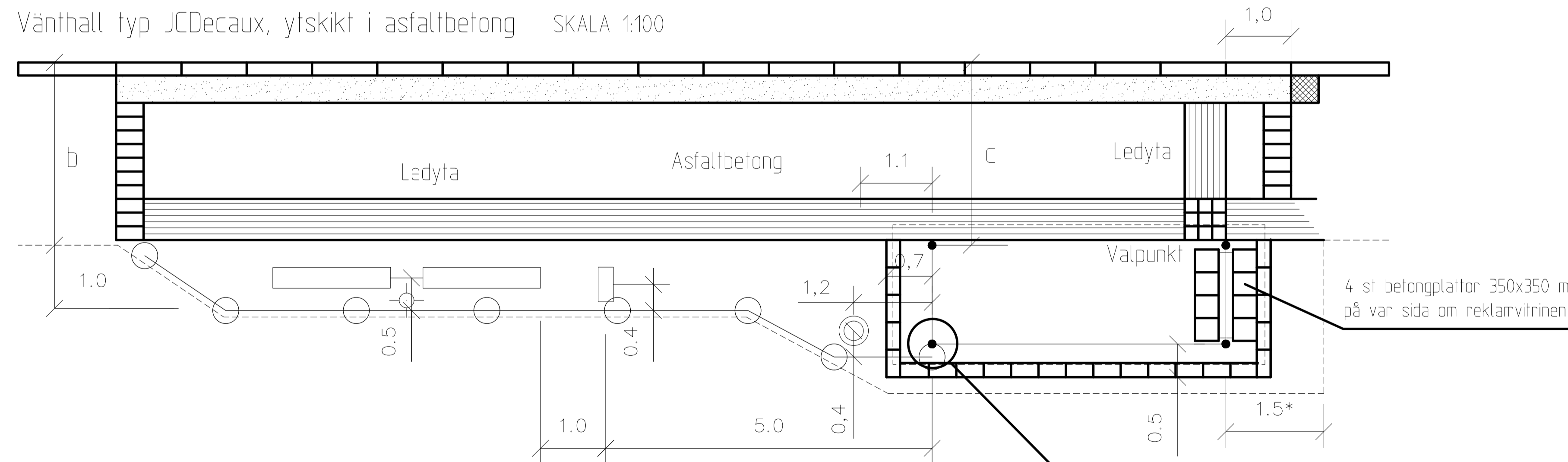
- RÄCKE
- BÄNK MED ARM- OCH RYGGSTÖD
- PAPPERSKORG
- HÅLLPLATSPELARE
- HÅLLPLATSSTOLPE
- BELYSNINGSSTOLPE
- MUNKSTEN 210x420x70 MM, SLÄTA NATUR
- MUNKSTEN TYP: LEDMUNKEN 210x210x70 MM, NATUR
- MUNKSTEN 210x210x70 MM, SLÄTA NATUR
- MUNKSTEN 105x210x70 MM, OCKRA I FÖRBAND
- KONTRASTMARKERING, VIT MARKSTEN, BREDD 350-420 MM
- HÅLLMÄRKE, GULMARKSTEN/MARKERING STORLEK CA 400x400 MM

PLATTFORMAR MED VÄNTHALL OCH TK-STÖD

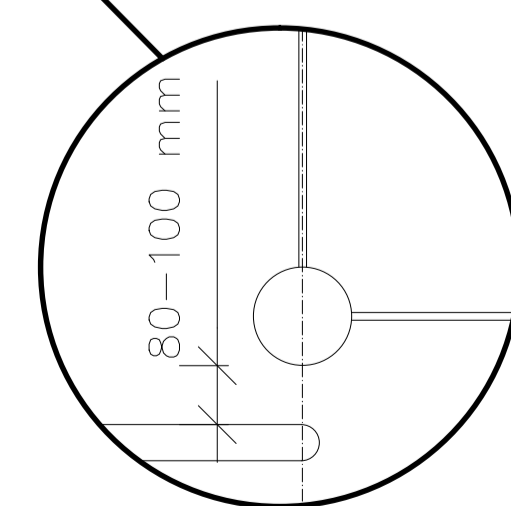
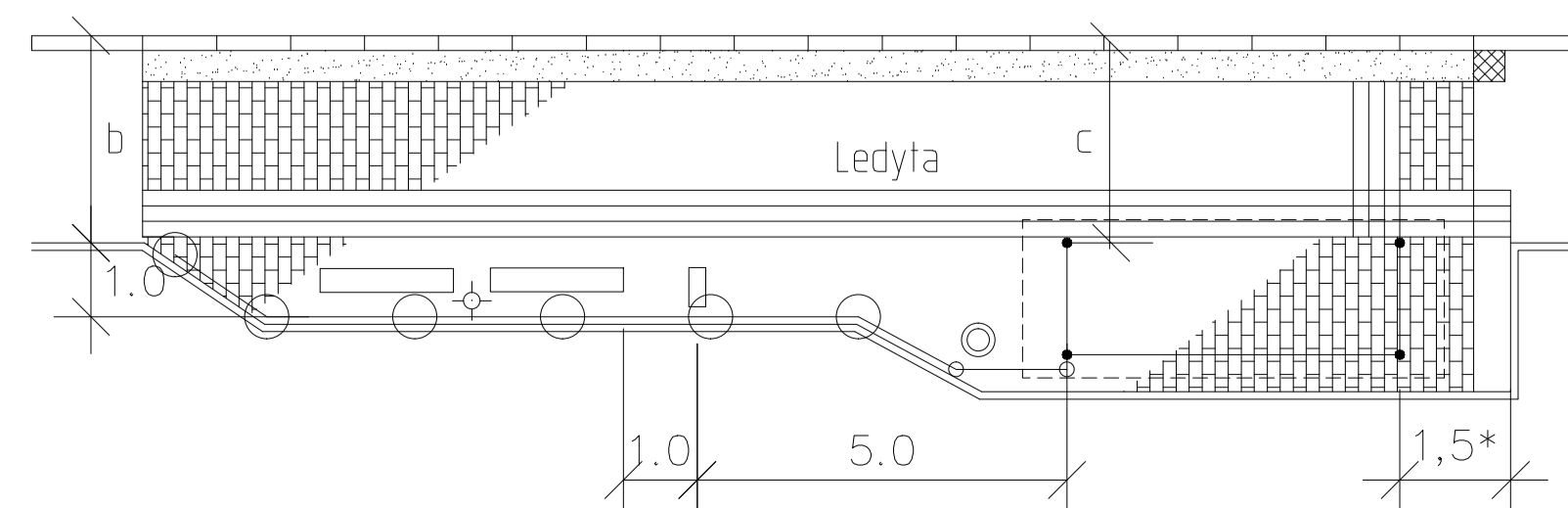
Vänthall övriga, ytiskt i asfaltbetong SKALA 1:100



Vänthall typ JCDecaux, ytiskt i asfaltbetong SKALA 1:100



Vänthall typ JCDecaux, ytiskt av marksten SKALA 1:200



* >1,7 m till bet stolpe eller andra höga hinder

HÄNVISNINGAR

TPU:

- Val av kantstöd, [se C1]
- Kantstöd typ TK, se ritning nr 363/93-4557
- Dim av överbyggnad busshållplats, [se C8]
- Dim av plattform av marksten, [se C13]
- Tvärfall, [se C6]
- Busshållplats platsgjuten markbetong, se ritning nr 363/93-4564
- Handikappanpassning, [se D6]
- Vänthall typ JCDecaux, se ritning nr 363/93-3559
- Hållplatspelare, se ritning nr 363/93-3560
- Räcke, [se C2]
- Belysning, [se A5]

BREDDER BUSSHÅLLPLATS

| BREDD* | Standard | Min |
|--------|----------|------|
| a | 3,0 | 2,4 |
| b | 2,8 | 2,25 |
| c | 2,8 | 1,85 |

* Vid ytiskt av marksten anpassa bredden till hela plattform.

ANVISNINGAR

GEOMETRISK UTFORMNING

Vid brist på utrymme kan det bli nödvändigt att göra avsteg från minimimåtten. Eventuella avsteg skall godkännas av Trafikkontoret för varje enskilt fall.

MÖBLERING AV PLATTFORM

Typ och placering av möbler skall ske i samråd med Trafikkontoret, se kontaktlista TPU A1.

YTSTIKT

Ledytor/signaltytor skall ha kontrasterande färg gentemot angränsande ytor.

Ledytor utförs med bredd 0,63 - 0,70 m, beroende på typ av signalplatta. Utrymmet mellan platttrad utmed perrongkanten och ledyta skall vara $\geq 0,63$ m.

Val av ytiskt i plattformar bestäms i samråd med Trafikkontoret.

Vid marksten sätts kantstöd i bakkanten på hållplatsen.

| REV. | ANT. | REV. DATUM | REV. AVSER | VERKS REV. DAT. | GODKÄND |
|------|------|------------|---|-----------------|---------|
| D | | 2007-02-01 | Avstånd till papperskorg, plattform vid JCDecaux-vänthall i asfallyta, bänk med arm- och ryggstöd | | J-I W |
| C | | 2004-02-01 | ALLMANT | | J-I W |
| B | | 2003-02-01 | ALLMANT | | J-I W |
| A | | 2000-01-17 | ALLMANT | | J-I W |

| | | | | | |
|---|--|--|--|--|--|
| HANDLAGGARE KS RITAD/DWG-FL -3590 GODKÄND GÖTEBORG 99-11-03 Jan-Inge Wallin | | VERIFERAD HÅFT DEL J-I W KONSTR AV KS ÖB EKTSNR 1:100 vid A1 | | UPPRATTAD FÖR Göteborgs Stad Trafikkontoret STANDARDRITNING Busshållplats Plattform med och utan vänthall Utformning, möblering | |
| TRAFIMARK AB Marieholmsgatan 10 C 415 02 GÖTEBORG Tel: 031-21 00 33 Fax 031 84 10 12 | | SKALA 1:100 vid A1 | | RITNINGSR 363/93-3590 REV D | |