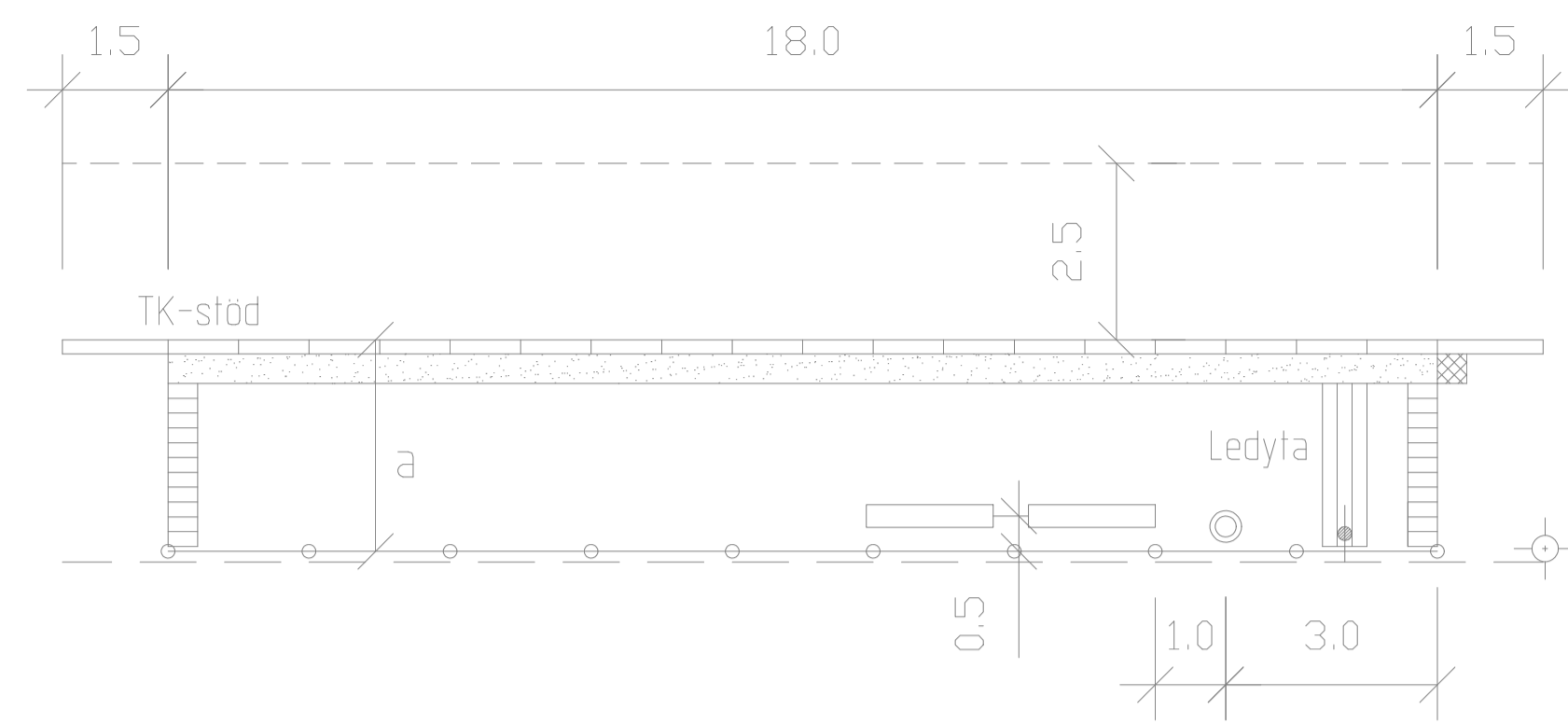


PLATTFORM UTAN VÄNTHALL SKALA 1:200

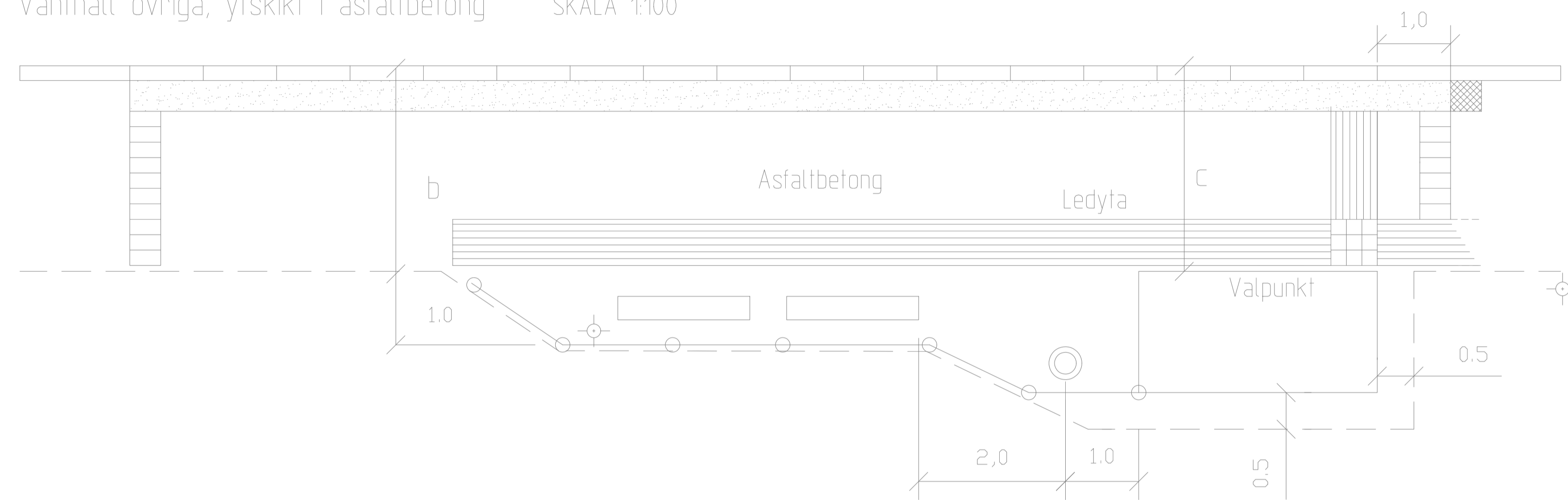


TECKENFÖRKLARING

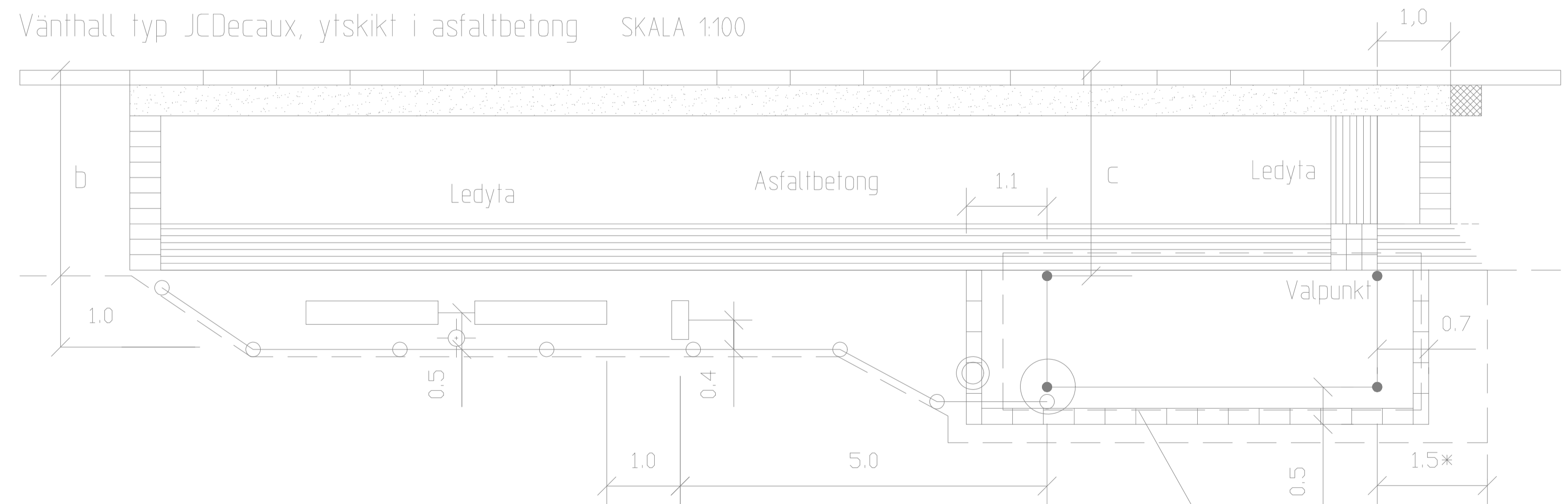


PLATTFORMAR MED VÄNTHALL OCH TK-STÖD

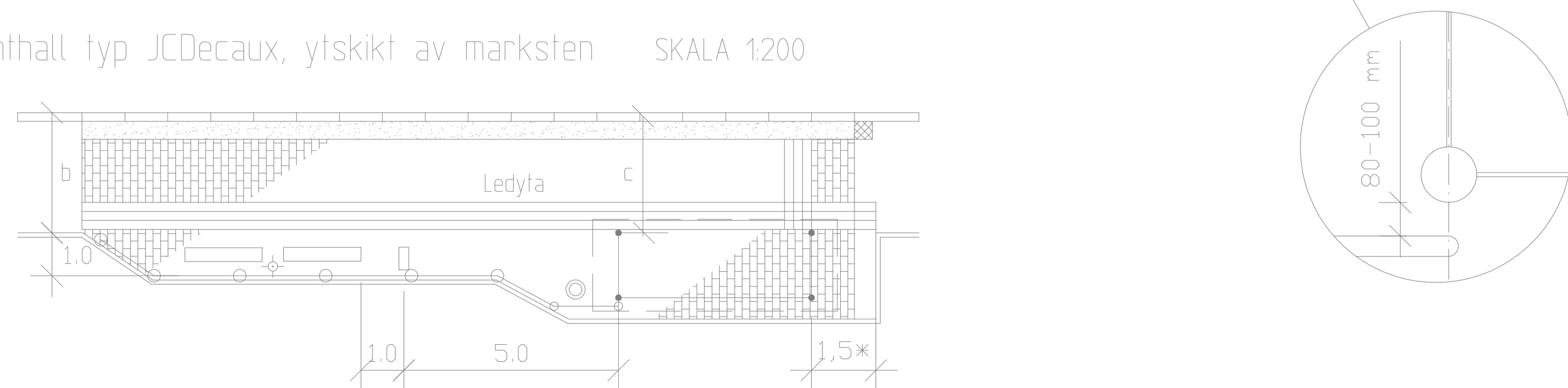
Vänthall övriga, ytiskt i asfaltbetong SKALA 1:100



Vänthall typ JCDecaux, ytiskt i asfaltbetong SKALA 1:100



Vänthall typ JCDecaux, ytiskt av marksten SKALA 1:200



* >1,7 m till betstolpe eller andra höga hinder

HÄNVISNINGAR

TPU:

- Val av kantstöd, se C1
- Kantstöd typ TK, se ritning nr 363/93-4557
- Dim av överbyggnad busshållplats, se C8
- Dim av plattform av marksten, se C13
- Tvärfall, se C6
- Busshållplats platsguten markbetong, se ritning nr 363/93-3564
- Handikappanpassning, se D6
- Vänthall typ JCDecaux, se ritning nr 363/93-3559
- Hållplatspelare, se ritning nr 363/93-3560
- Räcke, se C2
- Belysning, se A5

BREDDER BUSSHÅLLPLATS

BREDD*	Standard	Min
a	3,0	2,4
b	2,8	2,25
c	2,8	1,85

* Vid ytiskt av marksten anpassa bredden till hela plattform.

ANVISNINGAR

GEOMETRISK UTFORMNING

Vid brist på utrymme kan det bli nödvändigt att göra avsteg från minimimåtten. Eventuella avsteg skall godkännas av Trafikkontoret för varje enskilt fall.

MÖBLERING AV PLATTFORM

Typ och placering av möbler skall ske i samråd med Trafikkontoret, se kontaktlista TPU A1.

YTSKIKT

Ledytor/signaltytor skall ha kontrasterande färg gentemot angränsande ytor.

Ledytor utförs med bredd 0,63 - 0,70 m, beroende på typ av signalplatta. Utrymmet mellan plattform utmed perrongkanten och ledyta skall vara $\geq 0,63$ m.

Val av ytiskt i plattformar bestäms i samråd med Trafikkontoret.

Vid marksten sätts kantstöd i bakkanten på hållplatsen.

REV.	ANT.	REV. DATUM	REV. AVSER	VERKS REV. DAT.	GODKÄND
C		2004-02-01	Kontrastmarkering, Hållmärke, Vänthall flyttad 1 m		J-I W
B		2003-02-01	ALLMÄNT		J-I W
A		2000-01-17	ALLMÄNT		J-I W

HANDELAGARE KS RITAD/DWG-FL -3590 GODKÄND GÖTEBORGS 99-11-03 Jan-Inge Wallin			VERIFIERAD HAFV DEL J-I W KONSTR. AV KS UPPDRAGSNUMMER		
UPPRÄTTAD FÖR TRAFIMARK AB Marieholmsgatan 10 C 415 02 GÖTEBORGS Tel. 031-21 00 33 Fax. 031 84 10 12			UPPRÄTTAD FÖR Göteborgs Stad Trafikkontoret		
Busshållplats Plattform med och utan vänthall Utformning, möblering			SKALA 1:100 vid A1		
RITINGSNR 363/93-3590			REV		