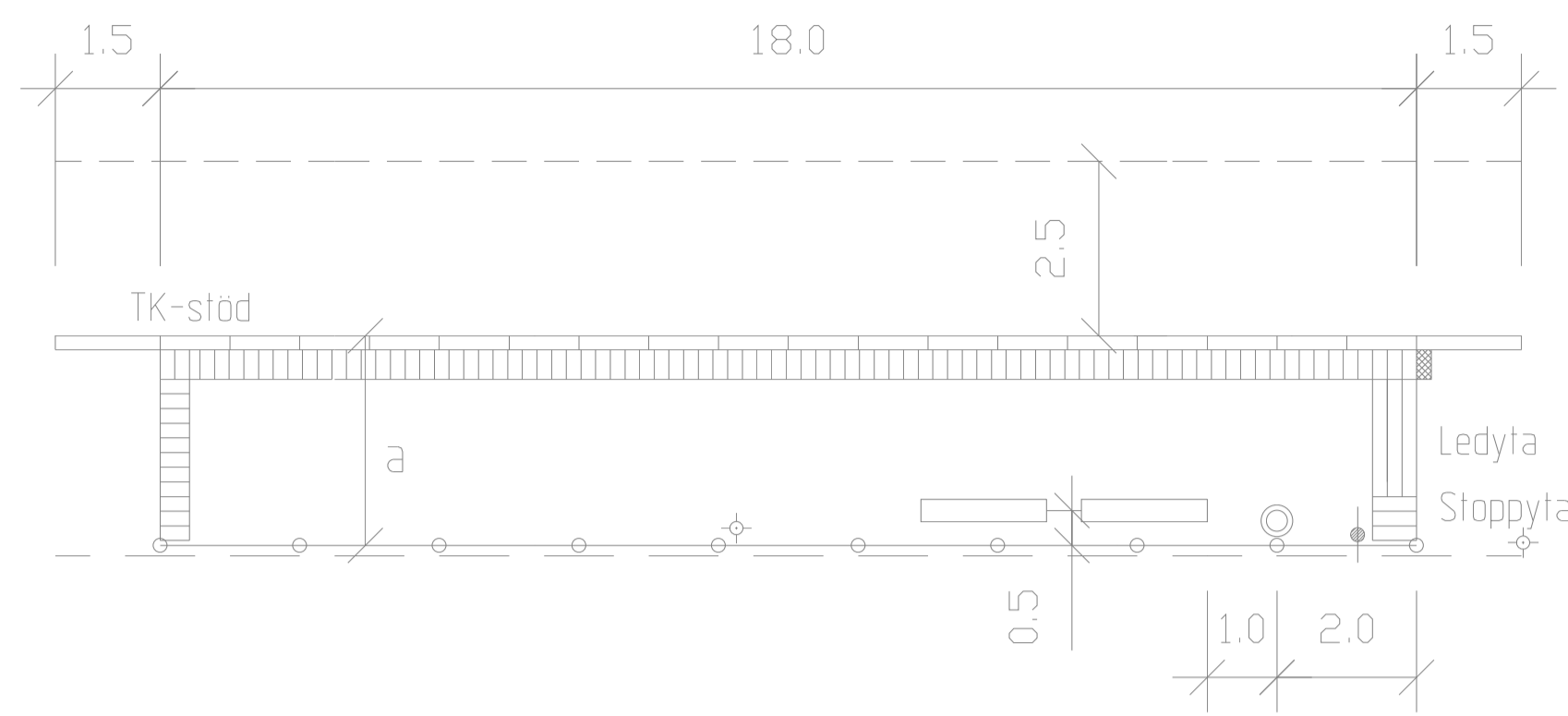
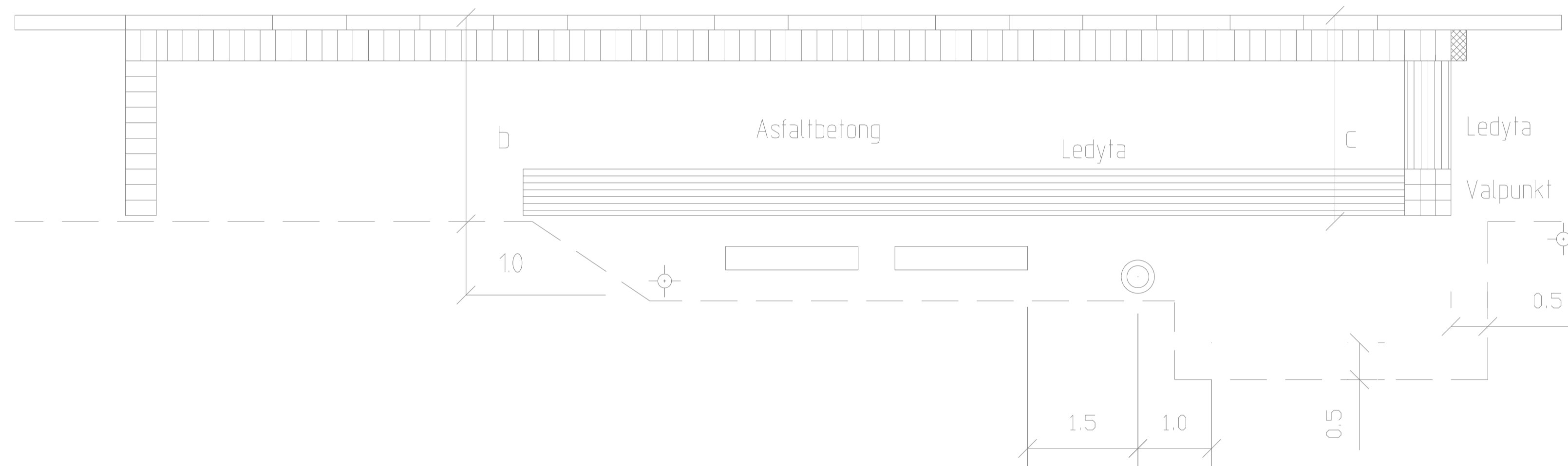


PLATTFORM UTAN VÄNTHALL
SKALA 1:200

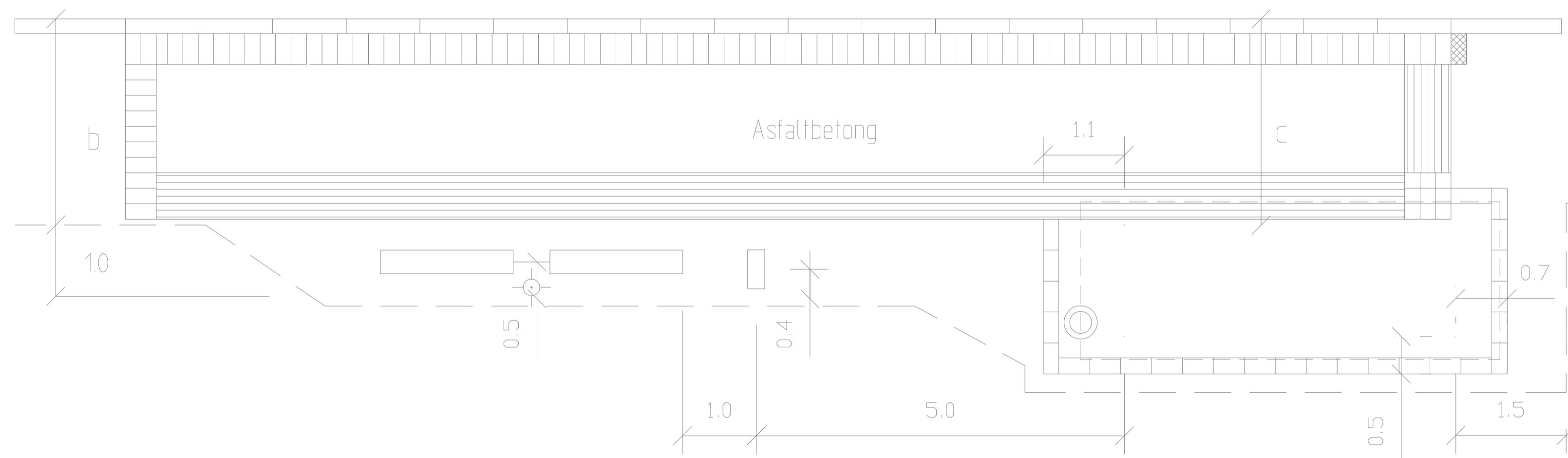


EXEMPEL PÅ PLATTFORMAR MED VÄNTHALL OCH TK-STÖD

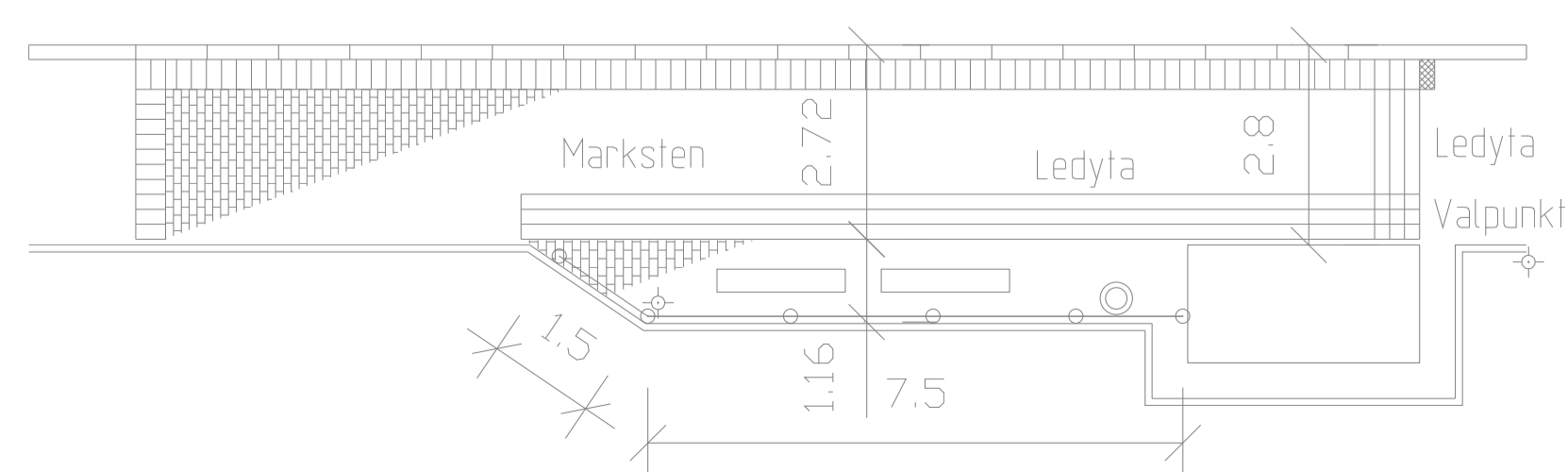
Vänthall typ TK, ytskikt i asfaltbetong SKALA 1:100



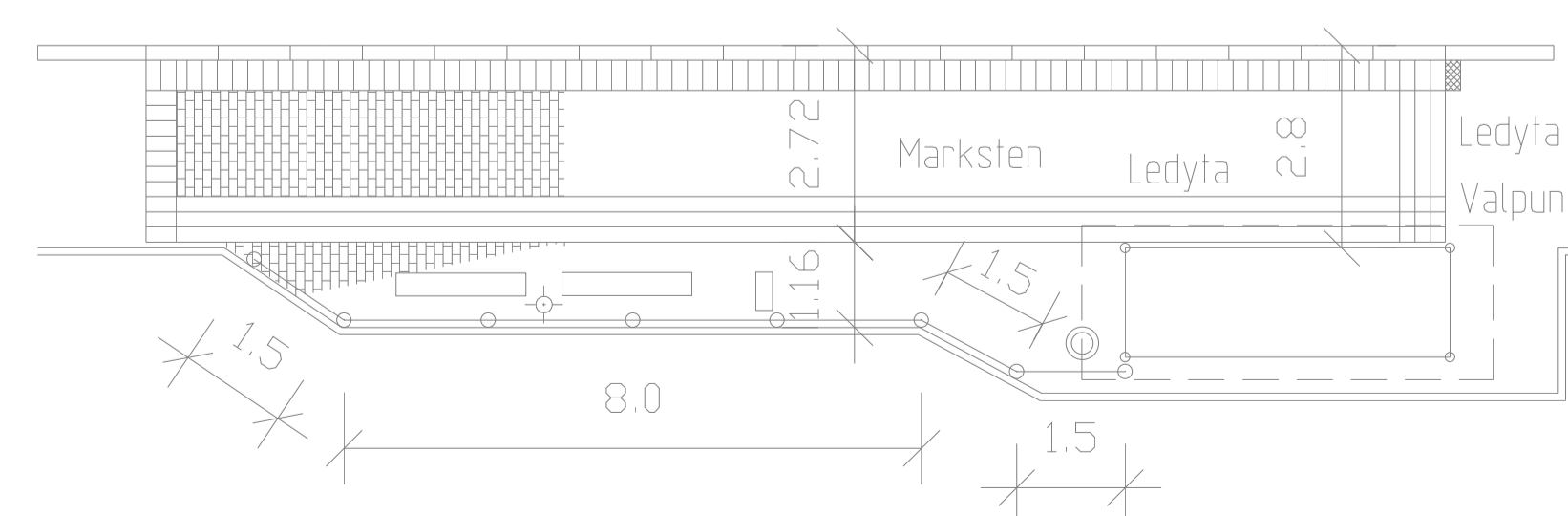
Vänthall typ JCDecaux, ytskikt i asfaltbetong SKALA 1:100



Vänthall typ TK, ytskikt av marksten SKALA 1:200



Vänthall typ JCDecaux, ytskikt av marksten SKALA 1:200



TECKENFÖRKLARING

- RÄCKE
- BÄNK, TYP. KNM CITY
 - PAPPERSKÖRG
 - HÅLLPLATSPELARE
 - HÅLLPLATSSSTOLPE
 - BELYSNINGSSTOLPE
 - MUNKSTEN 210x420x70 MM, SLÅTA NATUR
 - MUNKSTEN TYP. LEDMUNKEN 210x210x70 MM, NATUR
 - MUNKSTEN 210x210x70 MM, SLÅTA NATUR
 - MUNKSTEN 105x210x70 MM, OCKRA I FÖRBAND
 - MUNKSTEN 210x420x70 MM, MÅLAS/MARKERAS GUL

HÄNVISNINGAR

- TPU:
- Val av kantstöd, se C1
 - Kantstöd typ TK, se ritning nr 363/93-3557
 - Dim av överbyggnad busshållplats, se C8
 - Dim av plattform av marksten, se C13
 - Tvärfall, se C6
 - Busshållplats platsgjutet markbetong, se ritning nr 363/93-3564
 - Handikappanpassning, se D6
 - Vänthall typ JCDecaux, se ritning nr 363/93-3559
 - Hållplatspelare, se ritning nr 363/93-3560
 - Räcke, se C2
 - Belysning, se A5

BREDDER

BREDD*	Standard	Min
a	3,0	2,4
b	2,8	2,25
c	2,8	1,85

* Vid ytskikt av marksten anpassa bredden till hela plattform.

ANVISNINGAR

GEOMETRISK UTFORMNING

Vid brist på utrymme kan det bli nödvändigt att göra avsteg från minimimåtten. Eventuella avsteg skall godkännas av Trafikkontoret för varje enskilt fall.

MÖBLERING AV PLATTFORM

Typ och placering av möbler skall ske i samråd med Trafikkontoret.

YTSKIKT

Ledytor utförs med bredd 0,63 - 0,70 m, beroende på typ av signalplatta. Utrymmet mellan platttrad utmed perrongkanten och ledyta skall vara $\geq 0,63$ m.

Val av ytskikt i plattformar bestäms i samråd med Trafikkontoret.

Vid marksten sätts kantstöd i bakkanten på hållplatsen.

A		00-02-01	ALLMANT		J-I W
Rev	Antal	Rev datum	Rev omfattning	Verkens	Rev
lit	rev			rev datum	godkänd
			UPPRÄTTAD FÖR		
Mannehölmögatan 10 C 415 02 GÖTEBORG Tel: 031-21 00 33 Fax: 031 84 10 12			Busshållplats Plattform med och utan väntehall Utformning, möblering		
HANDLAGGARE		KVALSAKRAD			
Jan-Inge Wallin		J-I W			
RITAD/DWG-FIL		KONSTR AV			
BHPL3590		KS			
GODKÄND GÖTEBORG		GÖTNR			
99-11-03 Jan-Inge Wallin					
SKALA	OBJEKTSNR	RITINGSNR	REV		
1:100 v.d A1		363/93-3590	A		