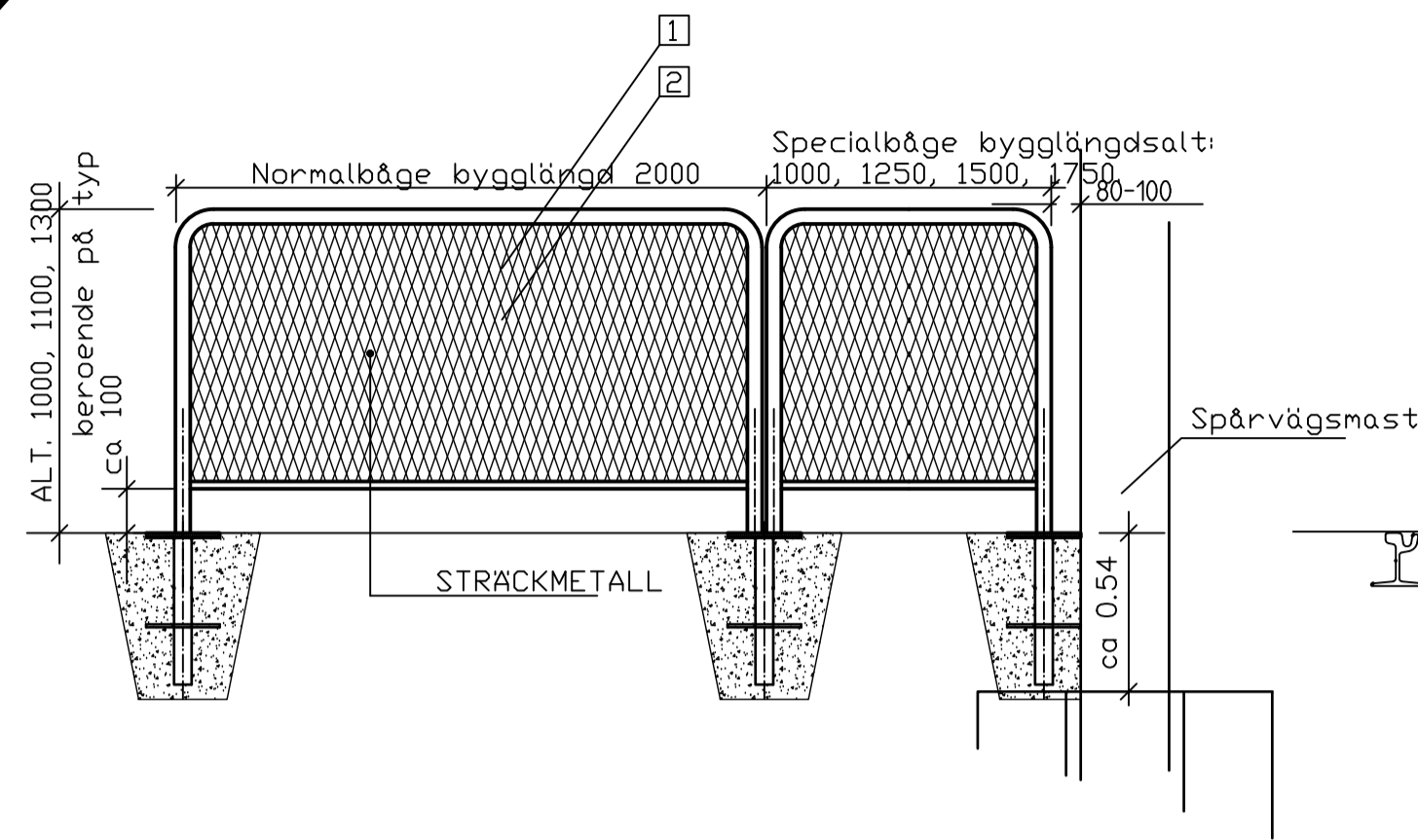
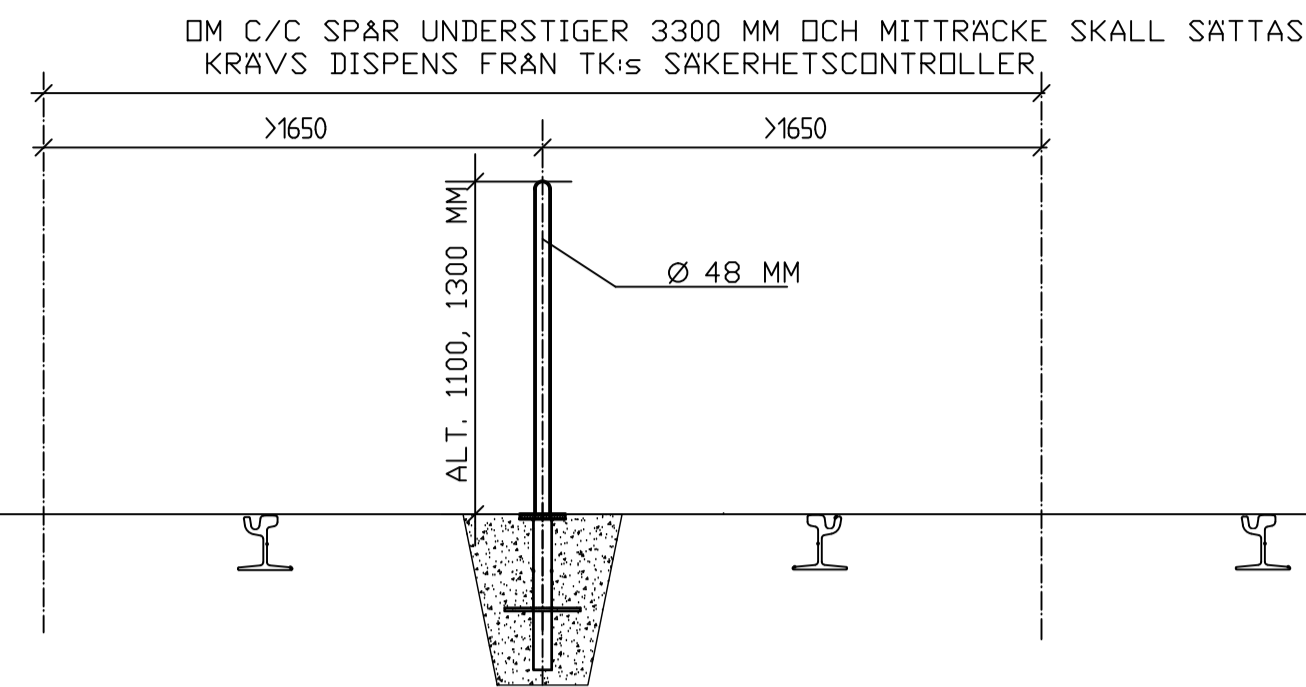


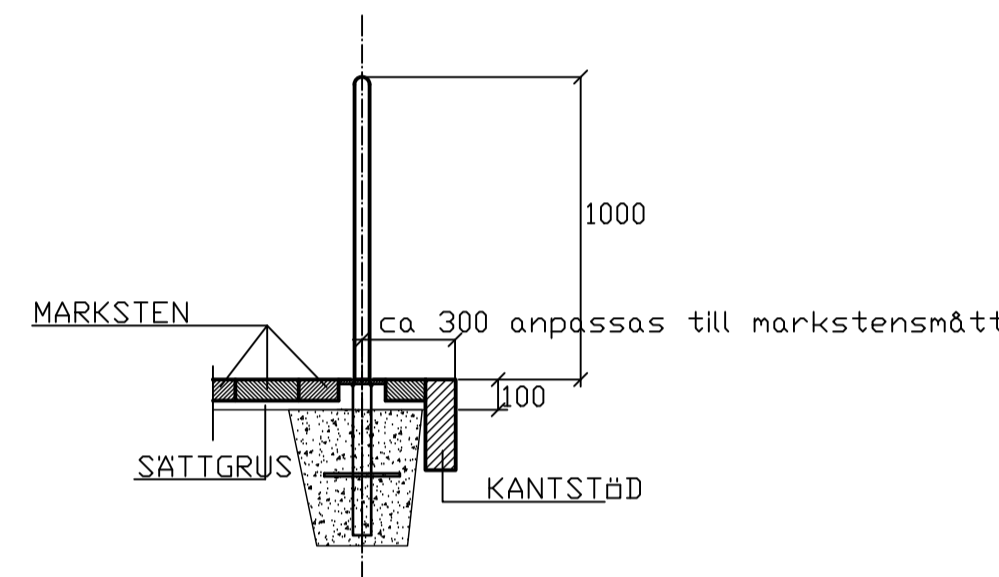
SKYDDSRÄCKE TYP GG  
Front i asfaltyta  
Enligt DEG.21/73



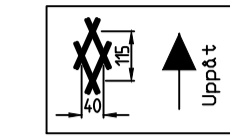
SKYDDSRÄCKE TYP GG  
Sektion, mitträcke i asfaltyta



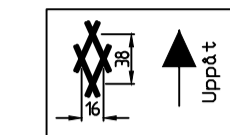
SKYDDSRÄCKE TYP GG  
Sektion, skyddsräcke mellan t.ex. hållplats och körbana i markstensyta



Sträckmetall 11540 för typ S



Sträckmetall 3816 för typ T



ANVISNINGAR FÖR SKYDDSRÄCKE TYP GG

Bågar: 48 mm, godstj 3,25 mm, varnfözinkning efter tillverkningen.

Standardlängd på bågen är 1990 mm, avsedd för uppsättning c/c 2,0 m. Bågar för c/c 1,0, 1,25, 1,5 och 1,75 m kan erhållas. Räckets kan vara varnfözinkat eller lackerat (Gulör S 8502Y).

Räcke monteras så att dess överkant följer markprofilen. Avståndet 100 mm är riktvärde mellan markyta och underkant sträckmetall. Minavståndet är 50 mm och maxavståndet 150 mm. Bågarna uppsätts med 10 mm mellanrum på infästningsplattorna.

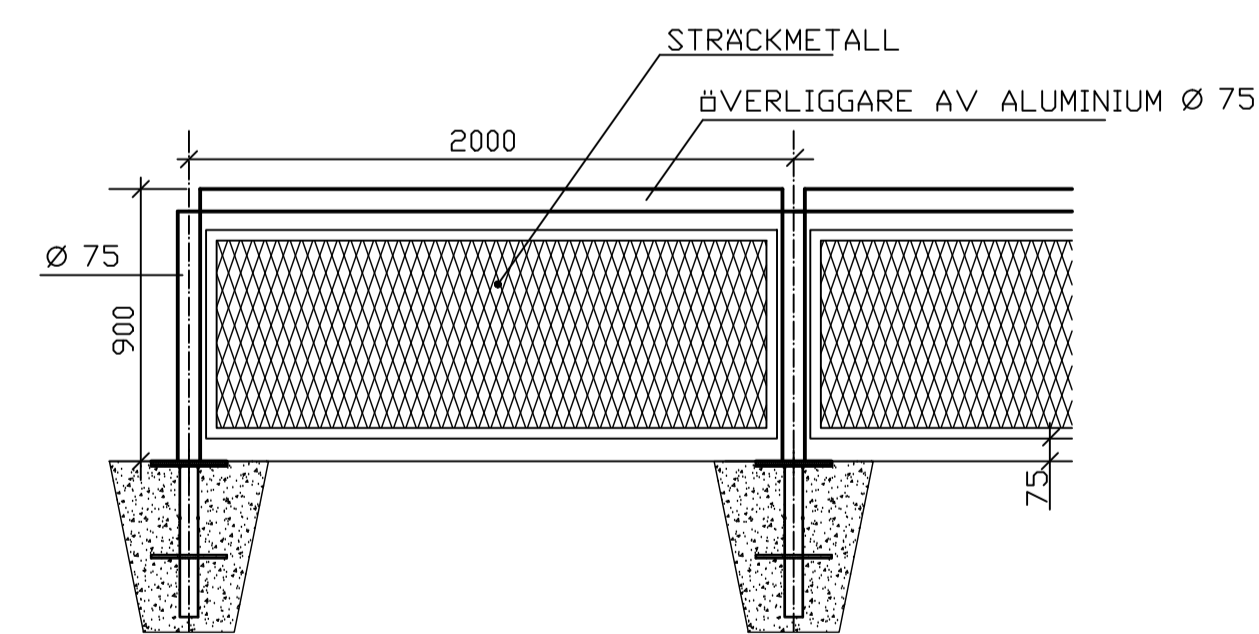
Uppsättning Infästningsplattor fastgjøres c/c 2,0 m i BETONG II c25/30, lufthalt 4-6 vol-%. Plattorna riktas utmed räckets. Monteringsgröpar utförs med ett djup av 0,55 m och med en bredd av 0,3x0,3 m i bottenmått. Bågarna fastsvetsas på infästningsplattan med 3 mm svets runt om. 10 mm avbrott görs i svetsen för vattenavrinning från insidan av röret.

Ytbehandling Infästningsplatta och övriga obehandlade ytor inklusive svets, borstas rena med stålborste samt behandlas med zinkrik färg 2x60 ny. Vid montering av lackerade räckets skall dessa ytor även målas som räckets i övrigt.

Vid uppsättning räcke mellan spårriktningar (mitträcke), skall blå-vit reflextejp klistras på räcketsändarna.

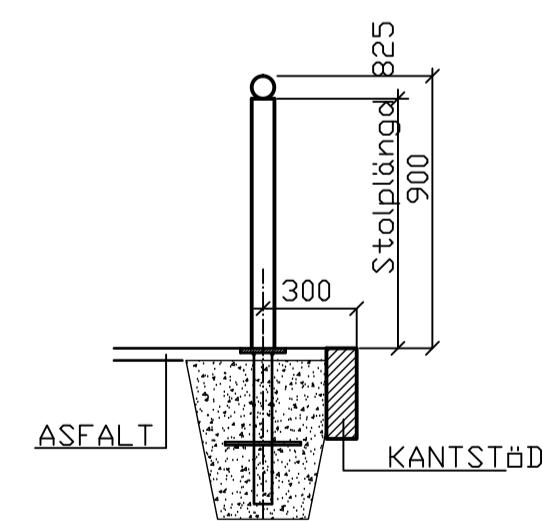
Infästningsplatta, se ritning 363/93-6582.

SKYDDSRÄCKE TYP DELTA  
Front i asfaltyta  
Enligt DEG.21/74

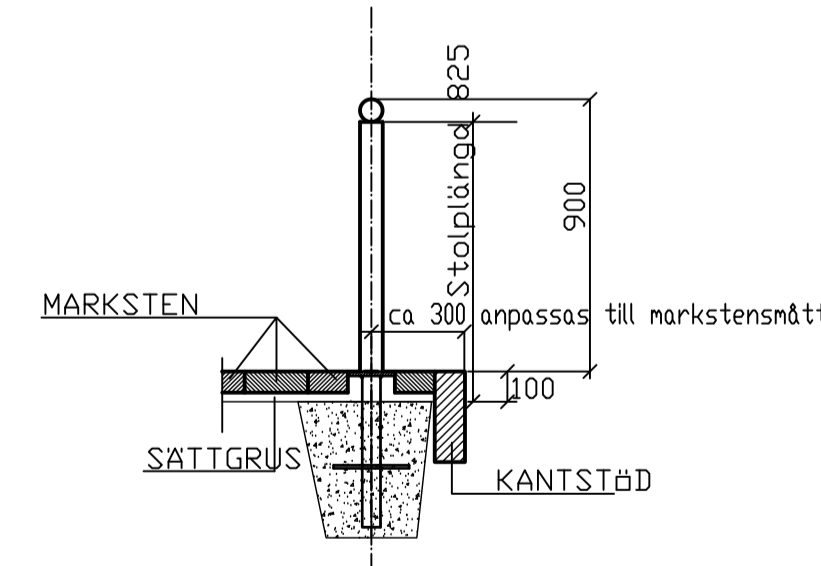


SKYDDSRÄCKE TYP DELTA  
Skyddsräcke mellan t.ex. hållplats och körbana

Sektion med asfaltyta



Sektion med marksten



ANVISNINGAR FÖR SKYDDSRÄCKE TYP DELTA

Standardlängd på överliggare och grind med sträckmetall, är avsedda för uppsättning c/c 2,0 m. Material för montering c/c 1,0, 1,25, 1,5 och 1,75 m kan erhållas.

Tre typer av stolpar förekommer: vindstolpe, mellanstolpe och vinkelstolpe. På vinkelstolpen finns på ena sidan ett rörigt beslag som nedger vinkeländring av räckets på 0 - 110° åt båda hållen.

Stolplängd för utförande i asfalt = 825 mm  
Stolplängd för utförande i marksten = 825 mm

Räcke monteras så att dess överkant följer markprofilen. Avståndet 75 mm är riktvärde mellan markyta och underkant sträckmetall. Detaljmått och monteringsanvisningar skall vara beskrivna i tillverkarens handlingar.

Uppsättning Infästningsplattor fastgjøres c/c 2,0 m i BETONG II c25/30, lufthalt 4-6 vol-%. Plattorna riktas utmed räckets. Monteringsgröpar utförs med ett djup av 0,55 m och med en bredd av 0,3x0,3 m i bottenmått. Bågarna fastsvetsas på infästningsplattan med 3 mm svets runt om. 10 mm avbrott görs i svetsen för vattenavrinning från insidan av röret.

Ytbehandling Infästningsplattor och övriga obehandlade ytor inklusive svets, borstas rena med stålborste samt behandlas med zinkrik färg 2x60 ny.

Infästningsplatta, se ritning 363/93-6582.

ALLMÄNNA ANVISNINGAR

Val av räcke, se TH anvisningar kap. 2MB  
Jordning av staket, se ritning 363/93-3582

Rev	Antal	Rev datum	Rev anmärkning	Version	Rev godkänd
M	1	2013-01-28	Justering text och hänvisning		FW
L	1	2011-02-01	Infästningsplatta borttagen		RA
K	1	2010-02-25	Utförande i yta med marksten och stolplängd Betongkvalitet		RA
J	1	2010-02-01	Räcke monteras så att dess överkant följer markprofilen		RA
I	1	2008-02-01	Mått för marksten vid DELTA-räcke m m		RA
H	1	2007-02-01	Stolpe, måttsättning Deltaräcke		RA
G	1	2005-03-31	Leverantör slopad, avtalet avslutat		RA
F	1	2004-02-01	Specialbåge		RA
E	3	2003-02-01	Sträckmetall, kompl med mått mm		RA
D	1	98-03-01	Allmänna anvisningar omarbetade		RA
C	2	97-01-15	Jordning, mått och text		RA
B	1	94-12-02	Jordning i spårområdet		MS
A	1	94-05-21	ALLMÄNT		MS

UPPRÄTTAD FÖR Göteborgs Stad  
Trafikkontoret

STANDARDRITNING  
Räcke med sträckmetall

Handläggare Rolf Andersson	Verifierad/Häft det
DVG-FR -3584	Ritad/konstruerad MOEL SPOMIS
Godkänd GÖTEBORG 93-12-01	363/93

Skala i Allobjektnummer  
1:25 i A1

Ritningsnummer  
B63/93-3584

Rev  
M