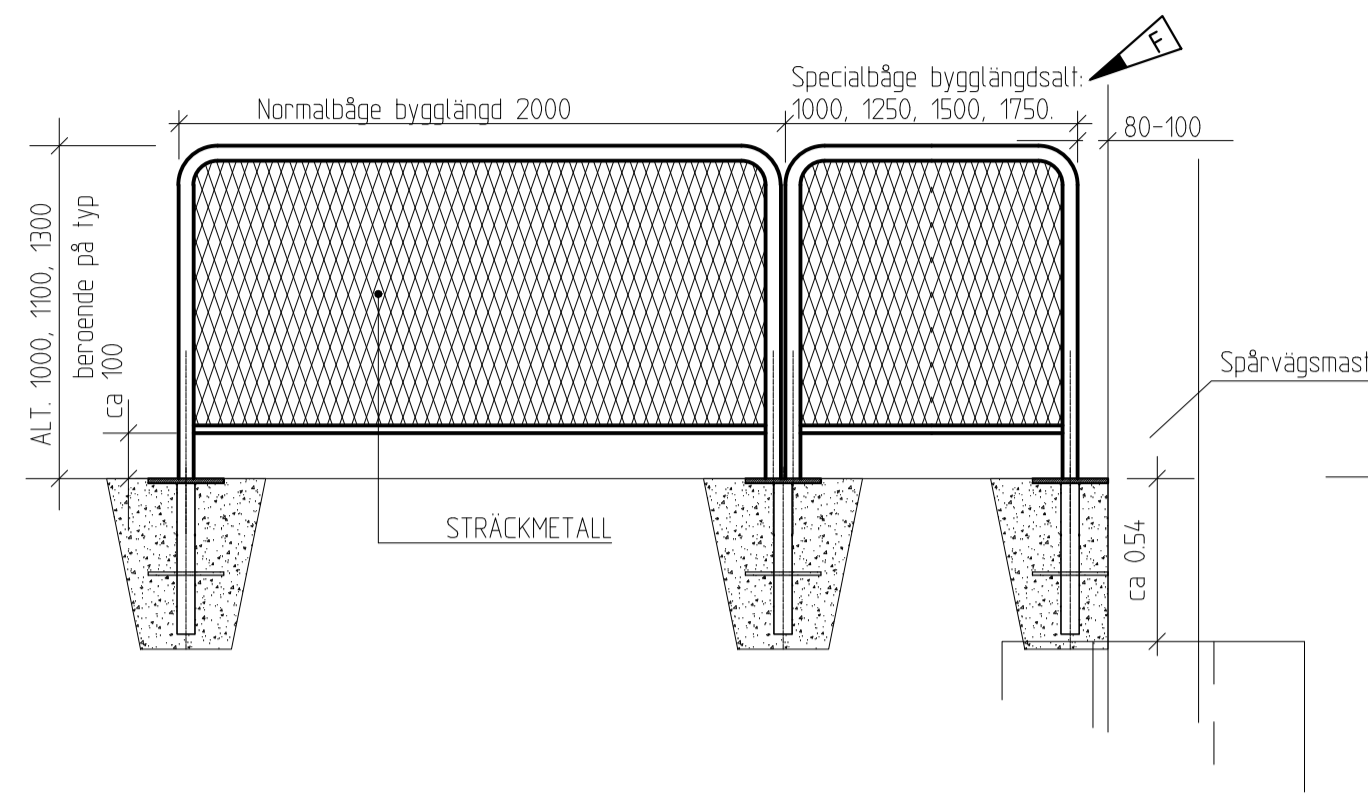
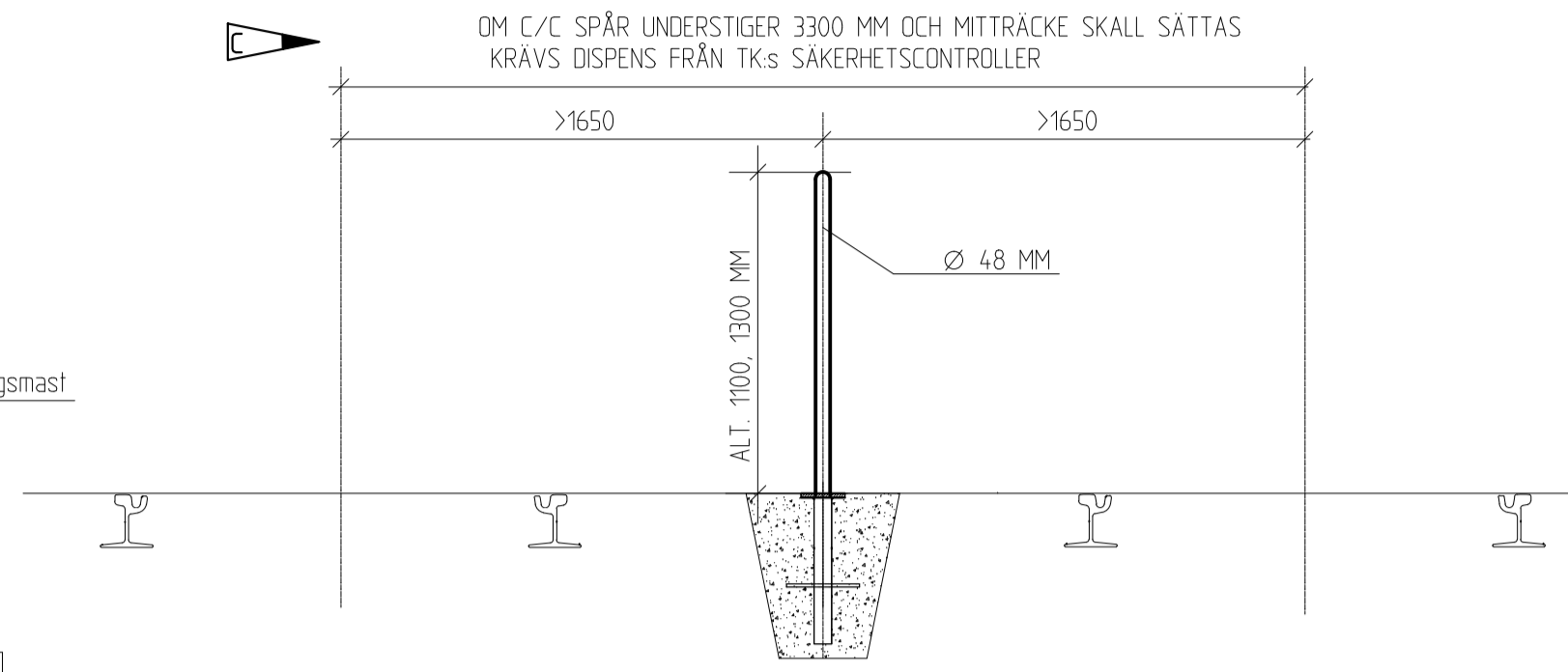


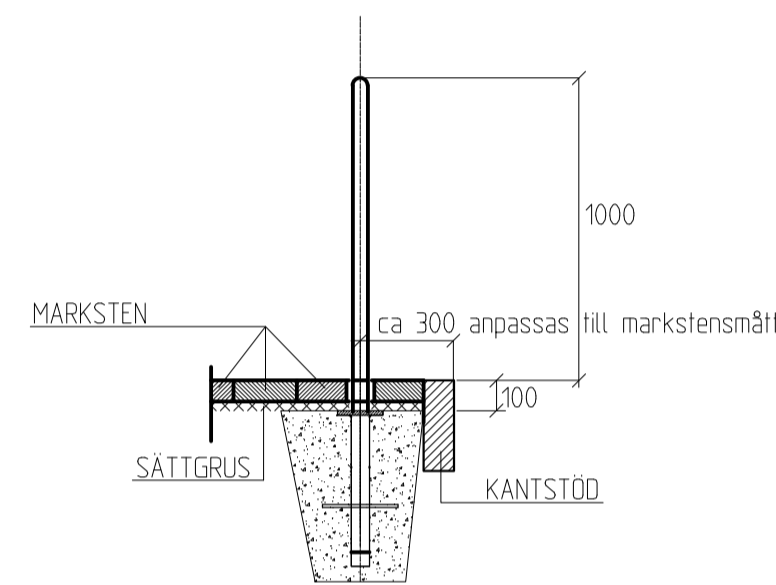
SKYDDSRÄCKE TYP GG
Front i asfaltyta



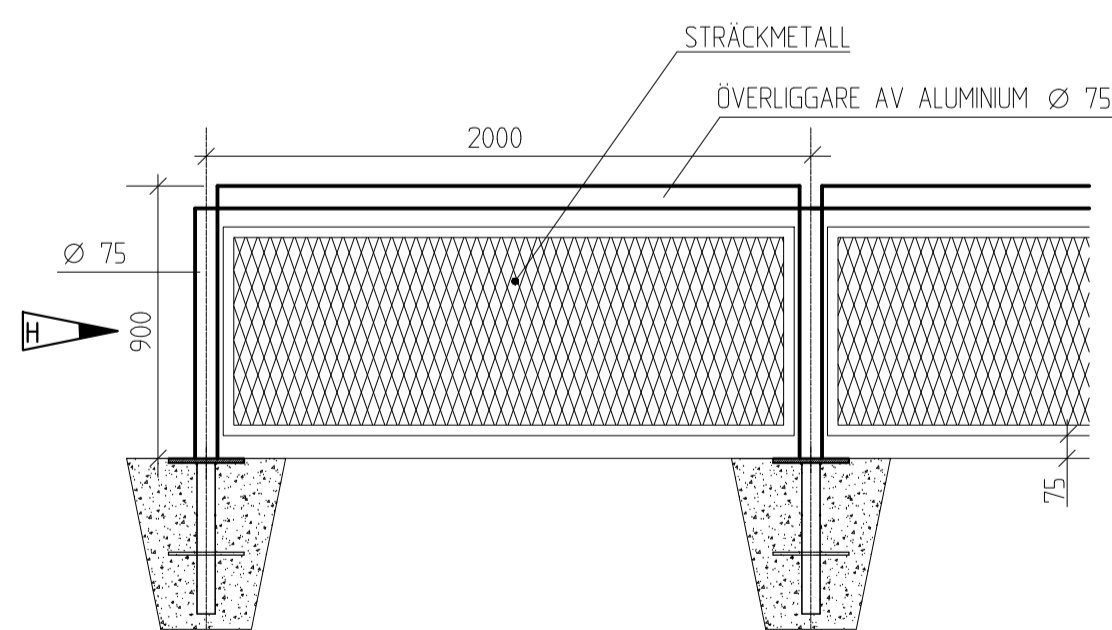
SKYDDSRÄCKE TYP GG
Sektion, mitträcke i asfaltyta



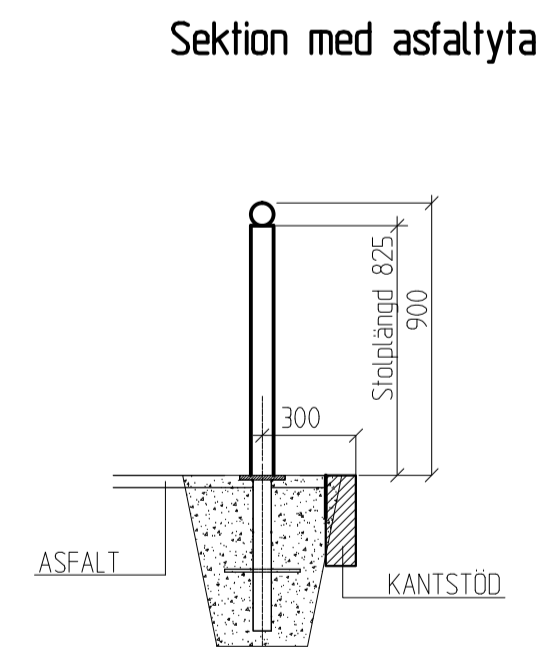
SKYDDSRÄCKE TYP GG
Sektion, skyddsräcke mellan t.ex. hållplats och körbana i markstensyta



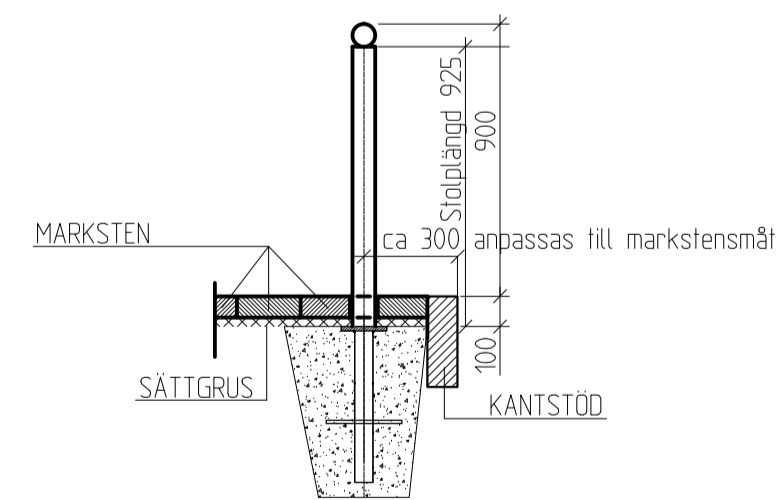
SKYDDSRÄCKE TYP DELTA
Front i asfaltyta



SKYDDSRÄCKE TYP DELTA
Skyddsräcke mellan t.ex. hållplats och körbana



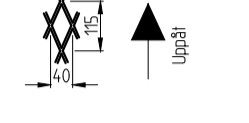
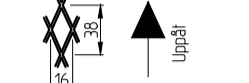
Sektion med marksten



G

ANVISNINGAR FÖR SKYDDSRÄCKE TYP GG
Skyddsräcke typ GG förekommer i fyra varianter:
För att hindra gångtrafiken över spårområdet: typ 150S eller 130S (uppsatt höjd, 1100 resp.1300 mm).
Som skydd mellan körbana och hållplats: typ 1050T (uppsatt höjd 1000 mm) och typ 850T (uppsatt höjd 800 mm). Typ 850T uppsätts endast i anslutning till övergångsställe för att förbättra sikten mot trafiken, 6 m närmast övergångsstället i riktning mot trafiken utförs med höjd 800 mm.

Bågar: $\varnothing 48\text{ mm}$, godstj 3,25 mm, varmförzinking efter tillverkningen.

Sträckmetall 11540 för typ S 
Sträckmetall 3816 för typ T 

Standardlängd på bågen är 1990 mm, avsedd för uppsättning c/c 2,0 m. Bågar för c/c 1,0, 1,25, 1,5 och 1,75 m kan erhållas. Räckets kan vara varmförzinkat eller lackerat (kultur S 8502Y).

Räcket monteras så att horisontell överkant erhålls. Avståndet 100 mm är riktvärde mellan markyta och underkant sträckmetall. Minavståndet är 50 mm och maxavståndet 150 mm. Bågarna uppsätts med 10 mm mellanrum på infästningsplattorna.

Uppsättning: Infästningsplattor fastgutes c/c 2,0 m i BETONG II STD K30, lufthalt 4-6 vol-%. Plattorna riktas utmed räcket. Monteringsgruppar utförs med ett djup av 0,55 m och med en bredd av 0,3x0,3 m i bottenmått. Bågarna fastsvelts på infästningsplattan med 3 mm svets runt om. 10 mm avbrott görs i svetsen för vattenavrinning från insidan av röret.

Ytbehandling: Infästningsplatta och övriga obehandlade ytor inklusive svets, borstas rena med stålborste samt behandlas med zinkrik färg 2x60 my. Vid montering av lackerade räckets skall dessa ytor även målas som räcket i övrigt.

Vid uppsättning räcke mellan spårmarkeringar (mitträcke), skall blå-vit reflextejp klistras på räckesändarna.

H

E

ANVISNINGAR FÖR SKYDDSRÄCKE TYP DELTA
Standardlängd på överliggare och grind med sträckmetall, är avsedda för uppsättning c/c 2,0 m. Material för montering c/c 1,0, 1,25, 1,5 och 1,75 m kan erhållas.

Tre typer av stolpar förekommer: ändstolpe, mellanstolpe och vinkelstolpe. På vinkelstolpen finns på ena sidan ett röttigt beslag som medger vinkeländring av räcket på 0 - 110° åt båda hållen.

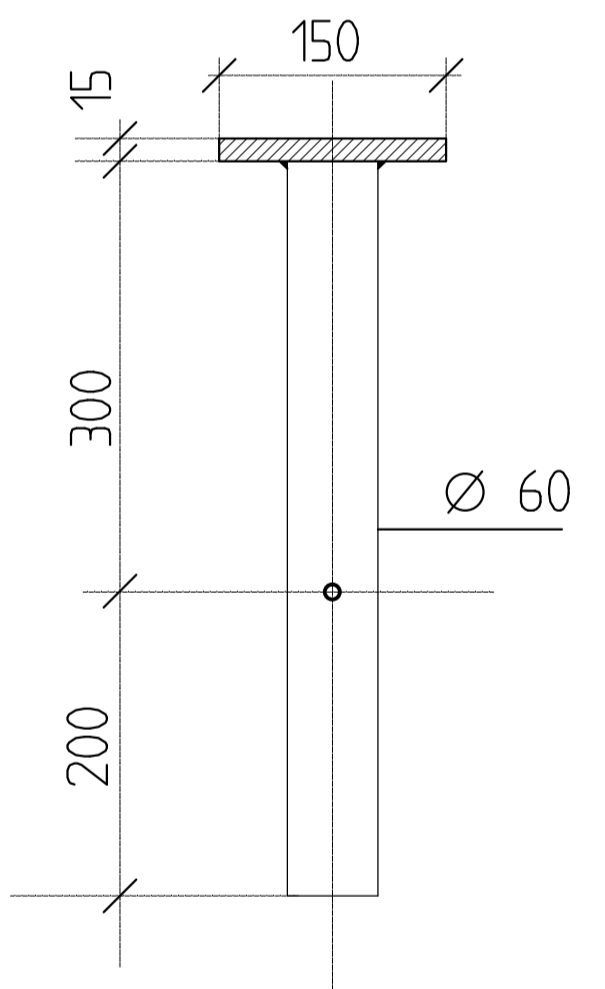
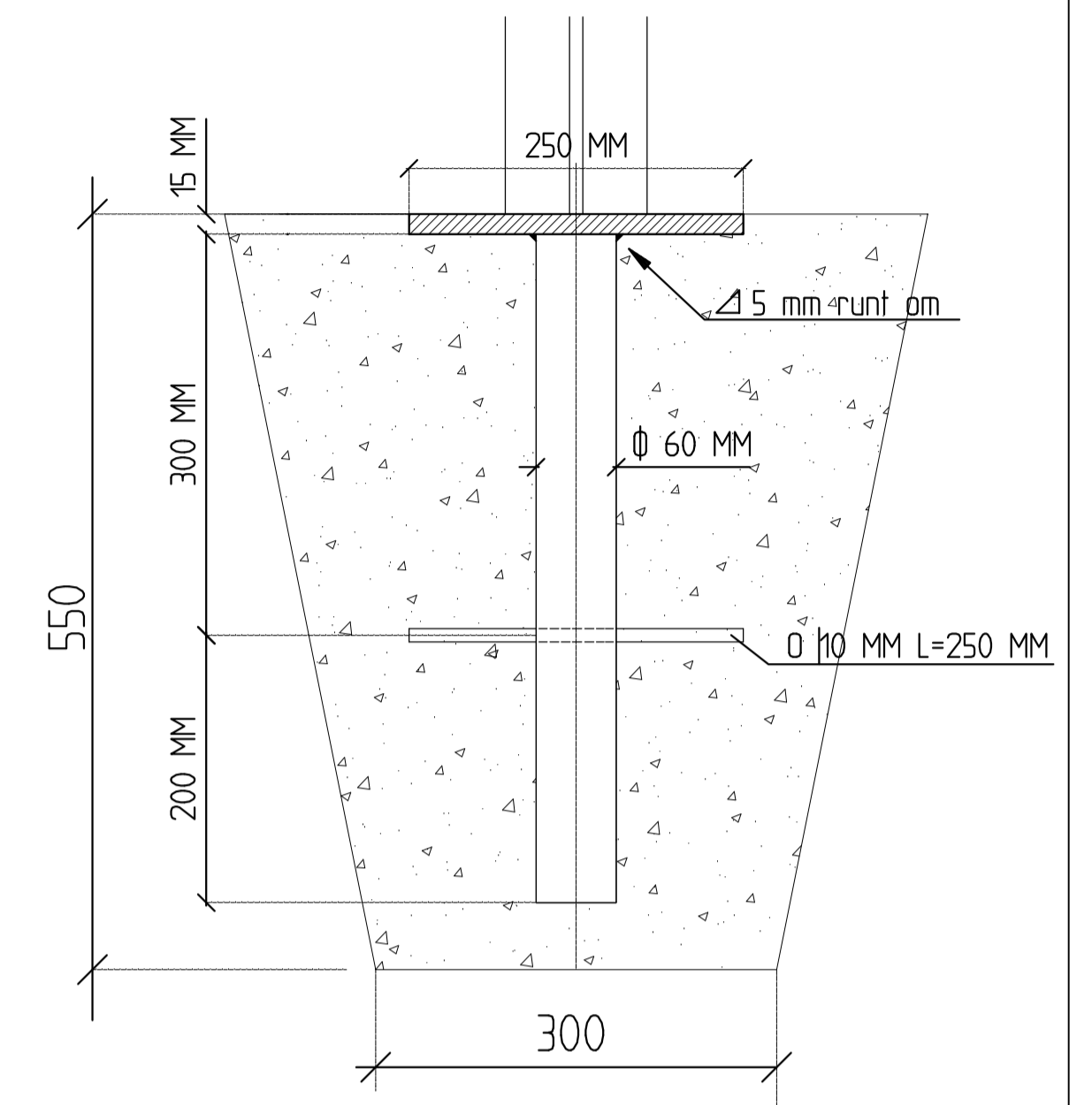
Stolplängd för utförande i asfalt = 825 mm
Stolplängd för utförande i marksten = 925 mm

Räcket monteras så att horisontell överkant erhålls. Avståndet 75 mm är riktvärde mellan markyta och underkant sträckmetall. Detaljmått och monteringsanvisningar skall vara beskrivna i tillverkarens handlingar.

Uppsättning: Infästningsplattor fastgutes c/c 2,0 m i BETONG II STD K30, lufthalt 4-6 vol-%. Plattorna riktas utmed räcket. Monteringsgruppar utförs med ett djup av 0,55 m och med en bredd av 0,3x0,3 m i bottenmått. Bågarna fastsvelts på infästningsplattan med 3 mm svets runt om. 10 mm avbrott görs i svetsen för vattenavrinning från insidan av röret.

Ytbehandling: Infästningsplattor och övriga obehandlade ytor inklusive svets, borstas rena med stålborste samt behandlas med zinkrik färg 2x60 my.


INFÄSTNINGSPLATTA
SKALA 1:5 vid A1



ALLMÄNNA ANVISNINGAR
Val av räcke, se TK:s anvisningar kap C2/B4
Jordning av staket, se ritning 363/93-3582

I	1	2008-02-01	Mått för marksten vid DELTA-räcke m m	RA
H	1	2007-02-01	Stolpe, måttsättning Deltaräcke	RA
G	1	2005-03-31	Leverantör slopad, avtalet avslutat	RA
F	1	2004-02-01	Specialbåge	RA
E	3	2003-02-01	Sträckmetall, kompl med mått mm	RA
D	1	98-03-01	Allmänna anvisningar omarbetade	RA
C	2	97-01-15	Jordning, mått och text	RA
B	1	94-12-02	Jordning i spårområde	MS
A		94-05-21	ALLMÄNT	MS
Rev	Antal	Rev datum	Rev omfattning	Verkens
Utf	Rev			rev datum
				Rev godkänd

GATUBOLAGET KONSULT
BOX 1086
405 23 GÖTEBORG
TEL 031-368 46 00

UPPRÄTTAD FÖR

STANDARDRITNING
Räcke med sträckmetall

Handläggare: Rolf Andersson
Verifierad: Michel Smovits
Dnr: 363/93

Skala i A1: 125 i A1
Ritningsnummer: 363/93-3584