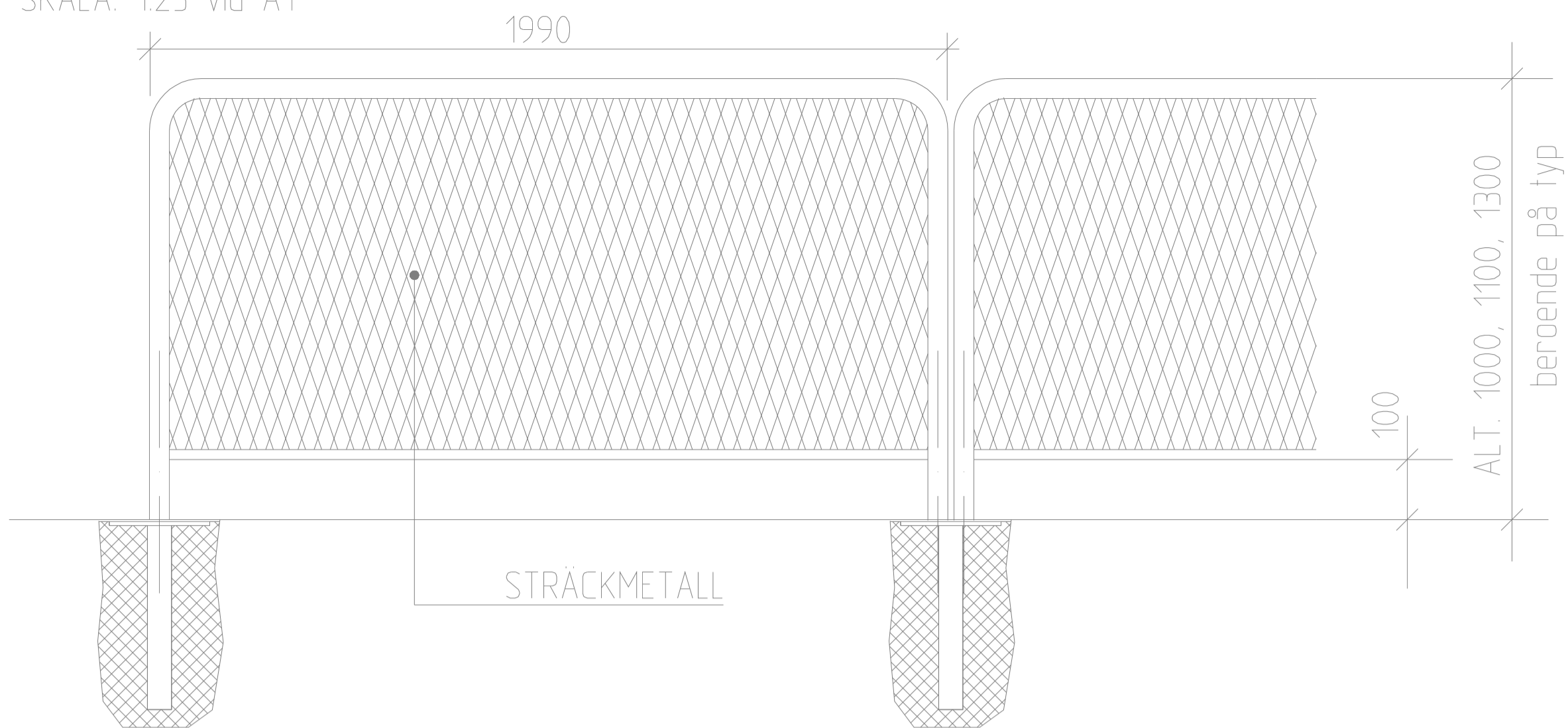


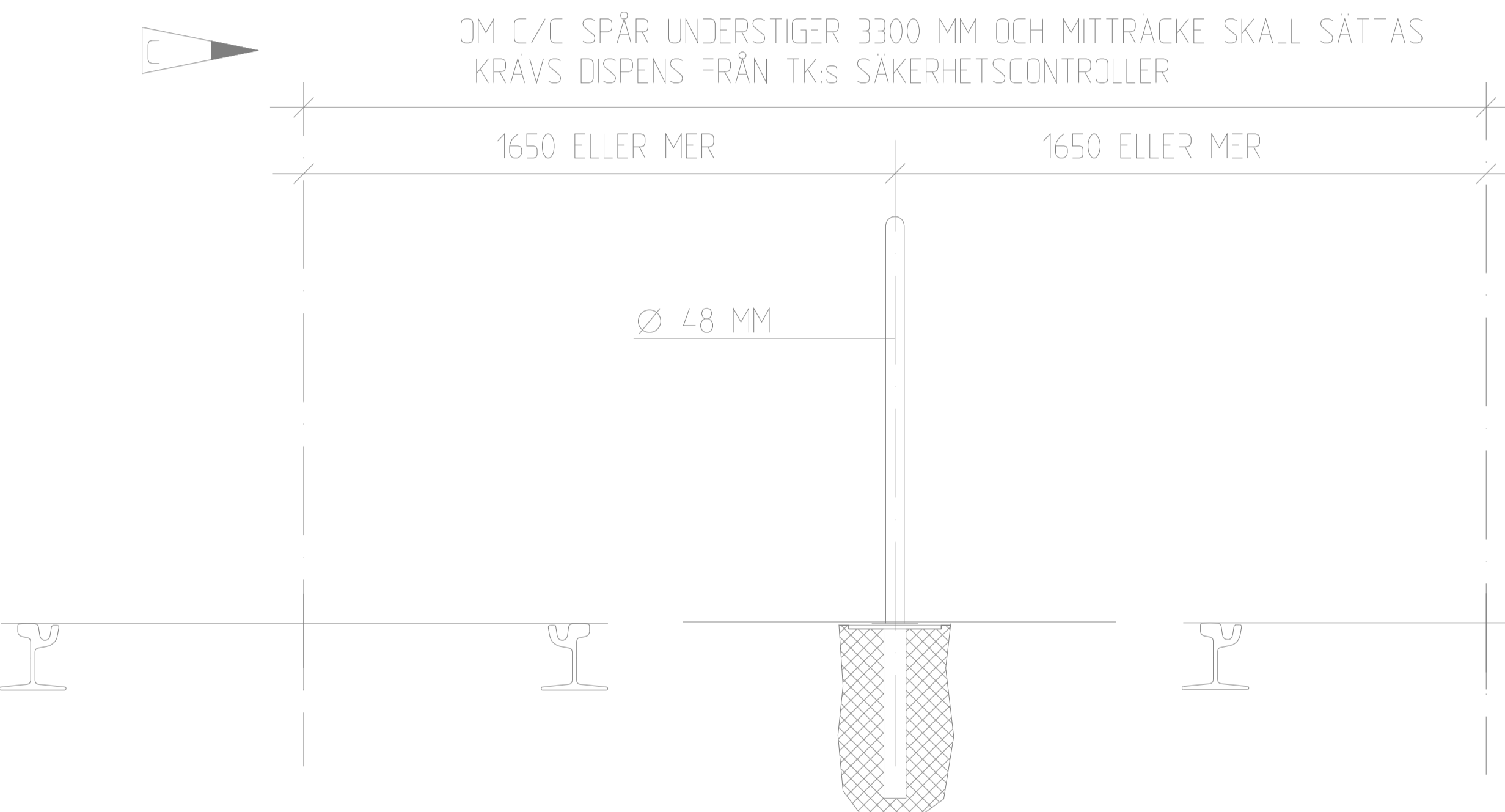
# SKYDDSRÄCKE TYP GG, front, i asfalt

SKALA: 1:25 vid A1



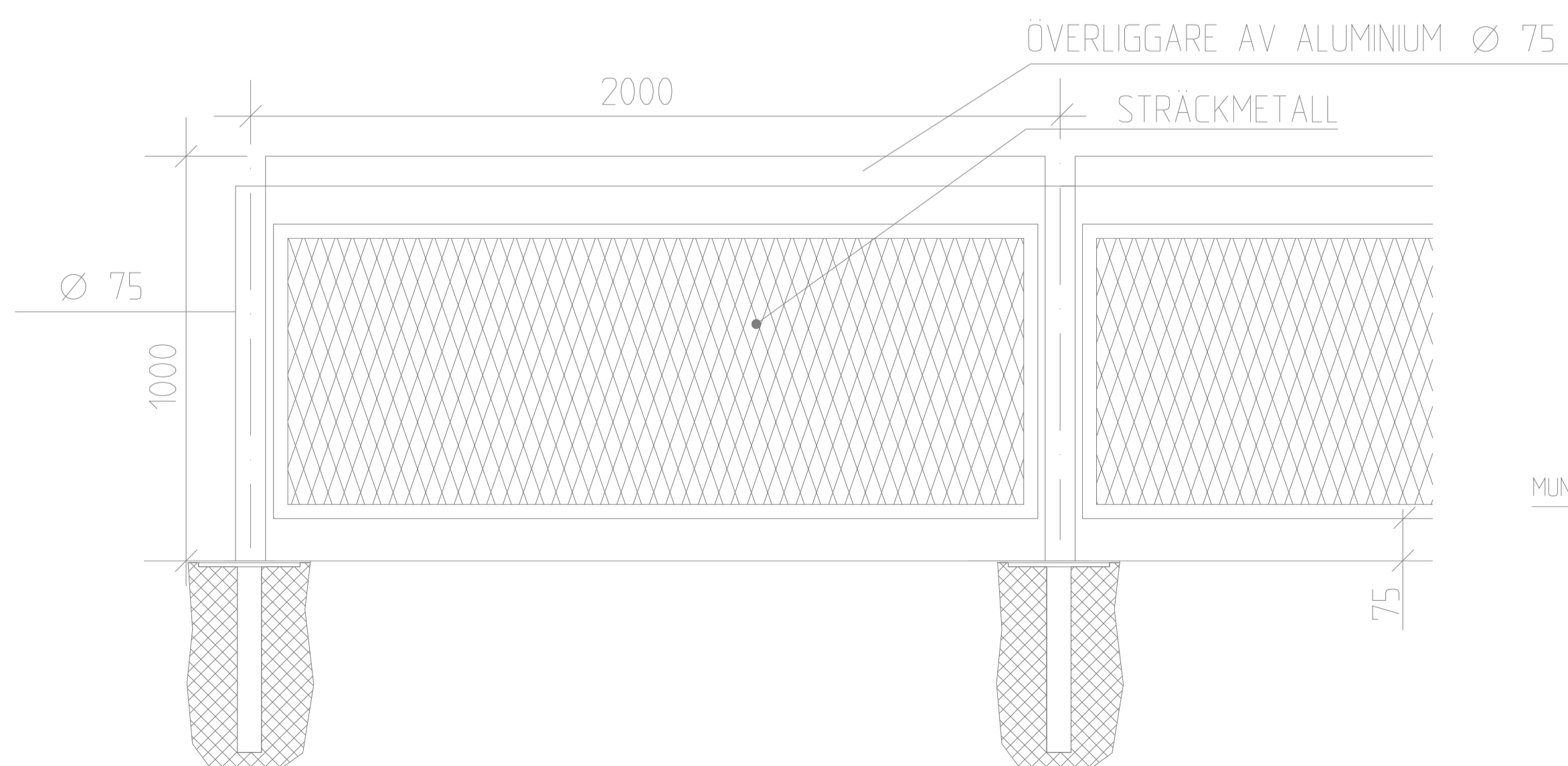
# SKYDDSRÄCKE TYP GG, SEKTION I SPÅRMITT

SKALA: 1:25 vid A1



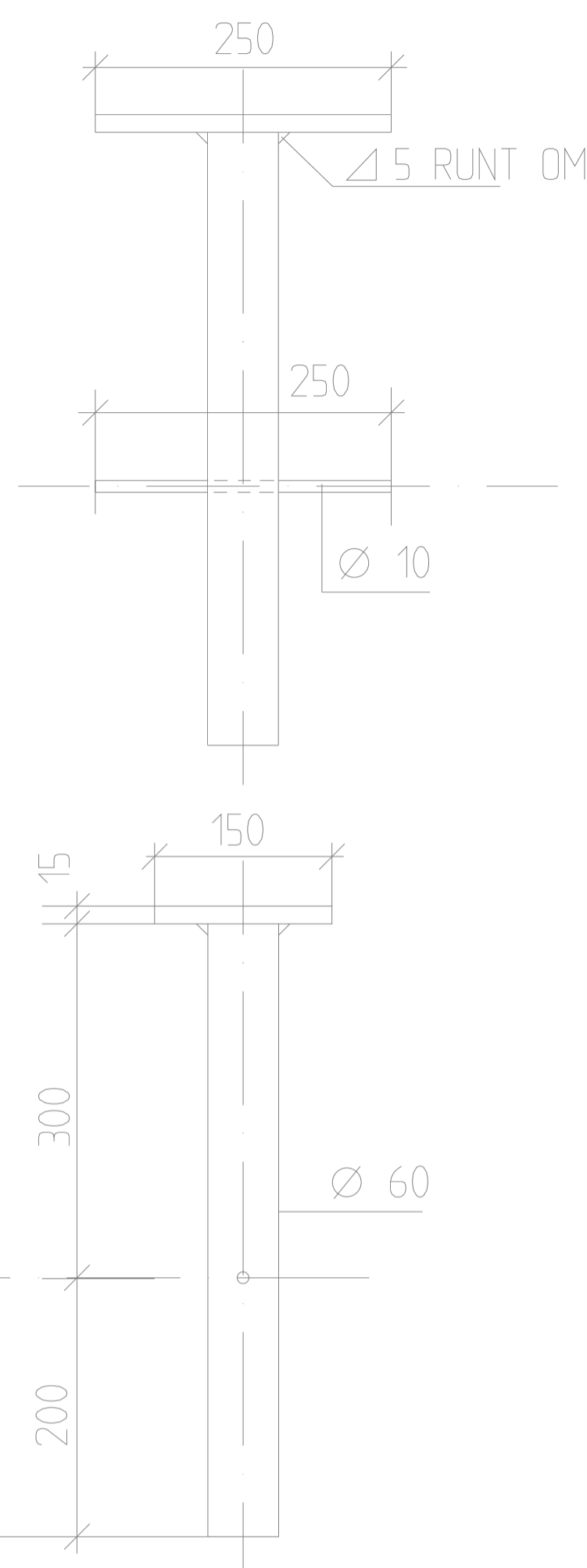
# SKYDDSRÄCKE TYP DELTA, front, i asfalt

SKALA: 1:25 vid A1



# INFÄSTNINGSPLATTA

SKALA: 1:10 vid A1



## ALLMÄNNA ANVISNINGAR

Val av räcke, se TK:s anvisningar kap. C2/B4  
Jordning av staket, se ritning 363/93-3582 C

## ALLMÄNNA ANVISNINGAR FÖR SKYDDSRÄCKE TYP GG

Skyddsräcke typ GG förekommer i fyra varianter:  
För att hindra gångtrafiken över spårområdet: typ 1150S eller 1350S (uppsatt höjd, 1100 resp. 1300 mm).  
Som skydd mellan körbana och hållplats: typ 1050T (uppsatt höjd 1000 mm) och typ 850T (uppsatt höjd 800 mm). Typ 850T uppsätts endast i anslutning till övergångsställe för att förbättra sikten mot trafiken. 6 m närmast övergångsstället i riktning mot trafiken utförs med höjd 800 mm.  
Standardlängd på bågen är 1990 mm, avsedd för uppsättning c/c 2,0 m. Bågar för c/c 1,0, 1,25, 1,5 och 1,75 m kan erhållas.  
Räcket kan vara varmförzinkat eller lackerat (kulör S 8502Y).

Räcket monteras så att rak överkant erhålls.  
Avståndet 100 mm skall eftersträvas mellan markyta och underkant sträckmetall.  
Minavståndet är 50 mm och maxavståndet 150 mm.  
Bågarna uppsätts med 10 mm mellanrum på infästningsplattorna.

Uppsättning: Infästningsplattor fastgutes c/c 2,0 m i BETONG II STD K30, lufthalt 4-6 vol.-%.  
Monteringsgröpar utförs med ett djup av 0,55 m och med en bredd av 0,3x0,3 m.  
Bågarna fastsveitsas på infästningsplattan med 3 mm sveits runt om. 10 mm avbrött görs i sveitsen för vattenavrinning från insidan av röret.

Ytbehandling: Infästningsplatta och övriga obehandlade ytor inklusive sveits, borstas rena med stålborste samt behandlas med zinkrik färg 2x60 my. Vid montering av lackerade räcken skall dessa ytor även målas som räcket i övrigt.

Vid uppsättning räcke mellan spårriktningar (mitträcke), skall blå-vit reflextejp klistras på räckesändarna.

## ALLMÄNNA ANVISNINGAR FÖR SKYDDSRÄCKE TYP DELTA

Standardlängd på överliggare och grind med sträckmetall, är avsedda för uppsättning c/c 2,0 m. Material för montering c/c 1,0, 1,25, 1,5 och 1,75 m kan erhållas.  
Tre typer av stolpar förekommer: ändstolpe, mellanstolpe och vinkelstolpe. På vinkelstolpen finns på ena sidan ett rörligt bestag som medger vinkeländring av räcket på 0 - 110o åt båda hållen.

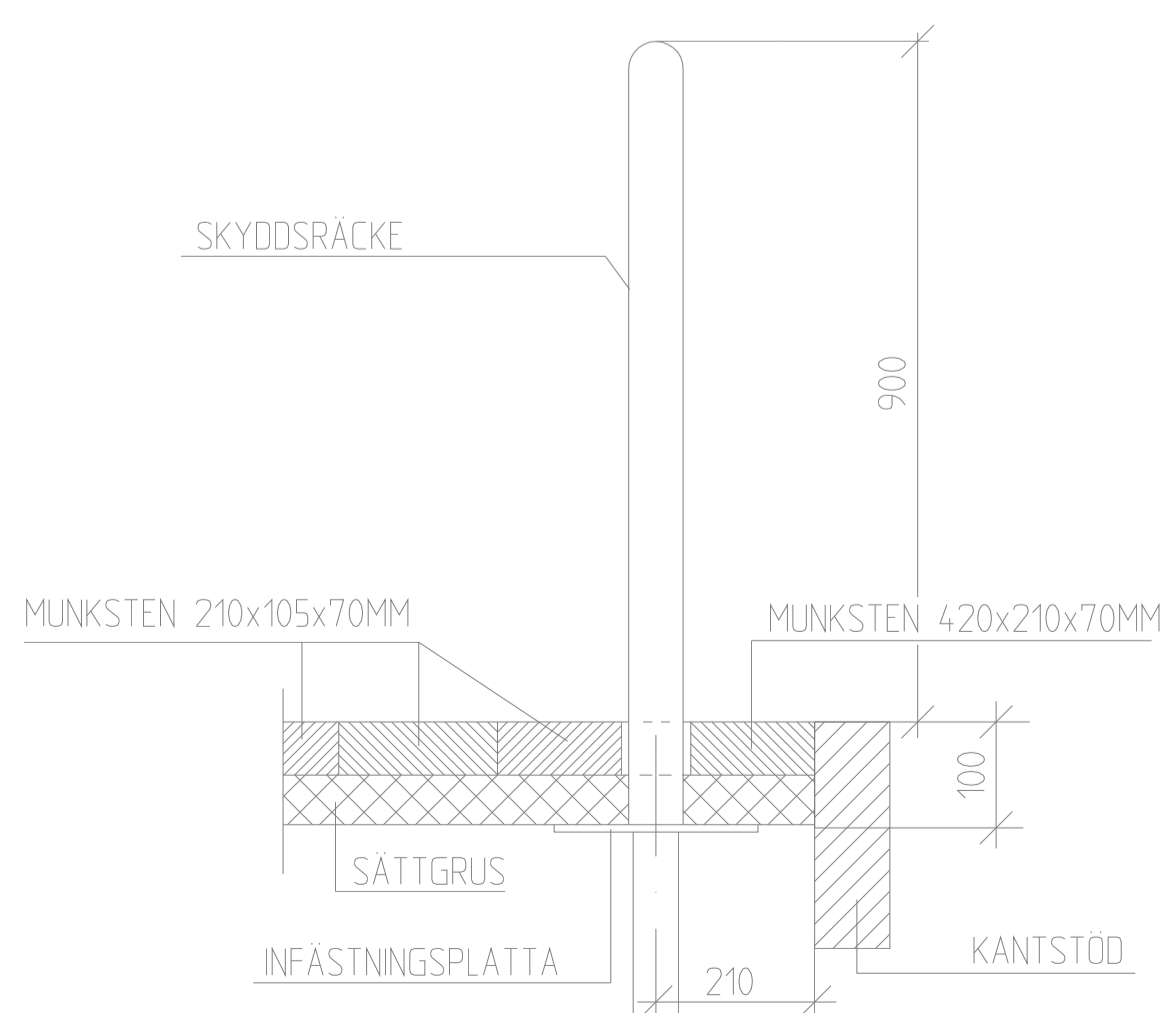
Räcket monteras så att rak överkant erhålls.  
Avståndet 100 mm skall eftersträvas mellan markyta och underkant sträckmetall.  
Detaljmått och monteringsanvisningar skall vara beskrivna i tillverkarens handlingar.

Uppsättning: Infästningsplattor fastgutes c/c 2,0 m i BETONG II STD K30, lufthalt 4-6 vol.-%.  
Monteringsgröpar utförs med ett djup av 0,67 m och med en bredd av 0,3x0,3 m.

Ytbehandling: Infästningsplattor och övriga obehandlade ytor inklusive sveits, borstas rena med stålborste samt behandlas med zinkrik färg 2x60 my.

# SÄTTNING AV DELTARÄCKE I MUNKSTENSYTOR

SKALA: 1:20 vid A1



D	1	98-03-01	Allmänna anvisningar omarbetade	RA
C	2	97-01-16	Jordning, mått och text	RA
B	1	94-12-02	Jordning i spårområdet	MS
A		94-05-21	ALLMÄNT	MS
Rev	Anf	Rev datum	Rev omfattning	Verkens Rev datum
011	rev			Rev godkänd
GÖTEBORGS GATU AB TEKNIK BOX 1086 405 23 GÖTEBORG TEL 031/62 80 00			UPPRATTAD FÖR TRAFIK KONTORET GÖTEBORGS STAD	
HANDELAGGARE MICHEL SIMOVITS RITAD/DWG-FL MSRÄCKE KONSTR. AV MS DN 363/93			KVALSÄKRAD STANDARDRITNING RÄCKE MED STRÄCKMETALL	
GODKÄND GÖTEBORG 93 12 01 			SKALA	OBJEKTSNR 363/93-3584
			REVISIONSR D	REV