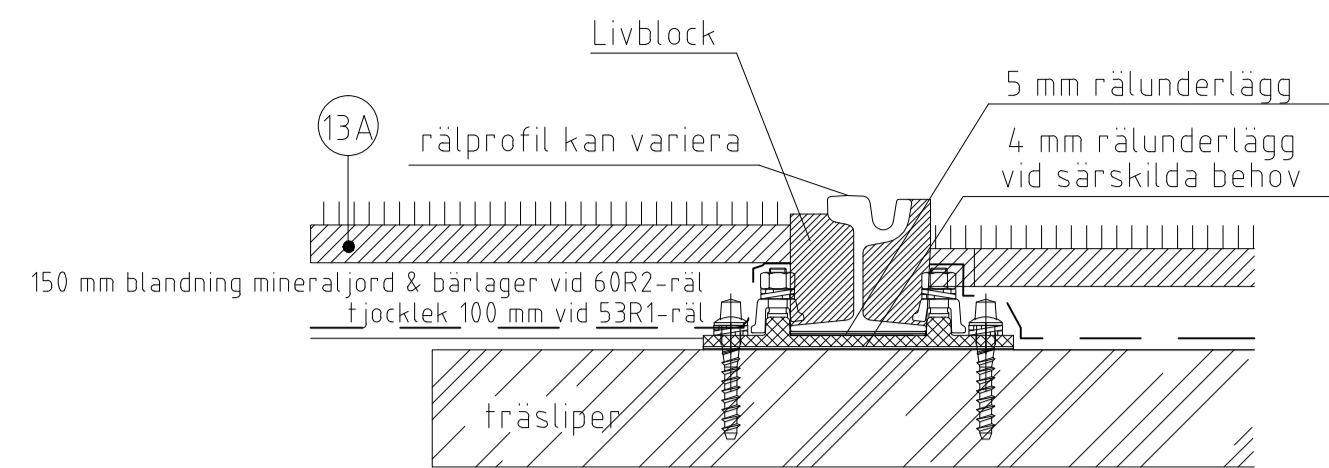


DETALJ 1
VIGNOLSPÅR, ARMERAT GRÄS

SKALA: 1:10

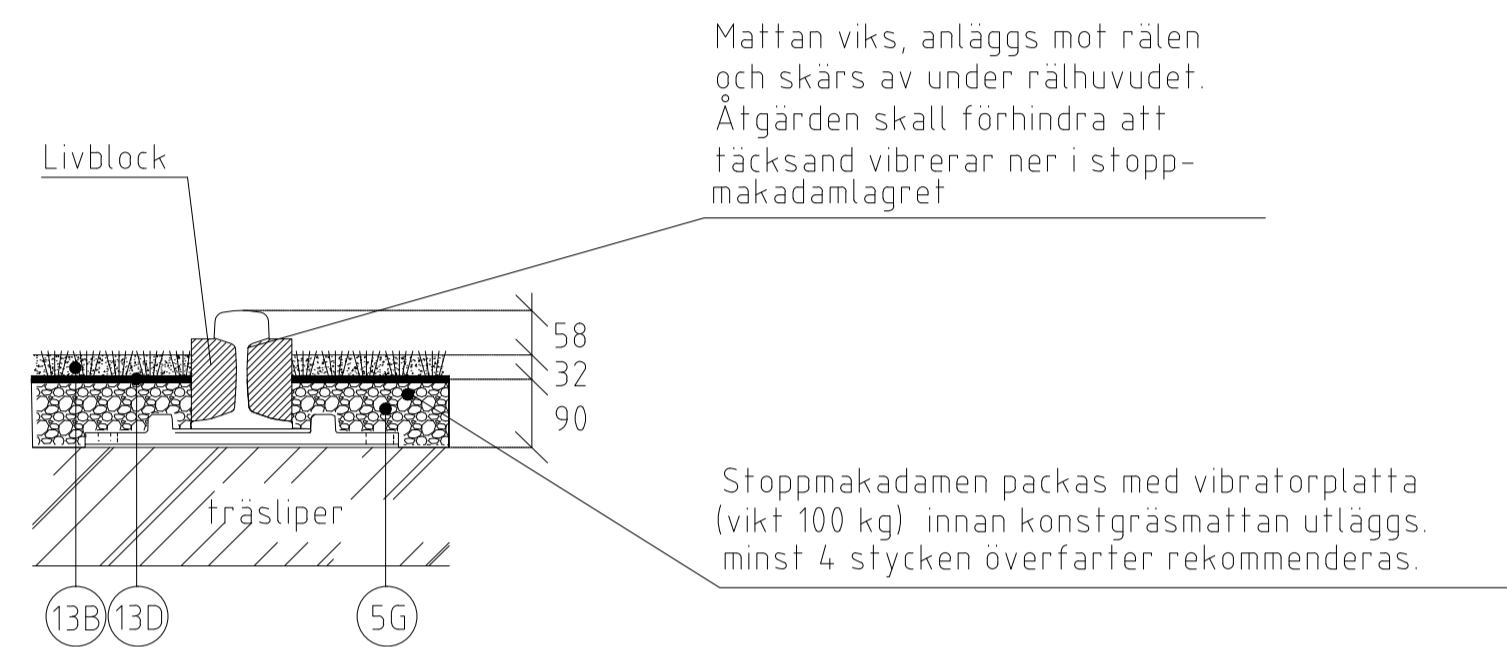
Obs! vid befästningar skall urtagningar utföras.



DETALJ 2
GATUSPÅR, ARMERAT GRÄS

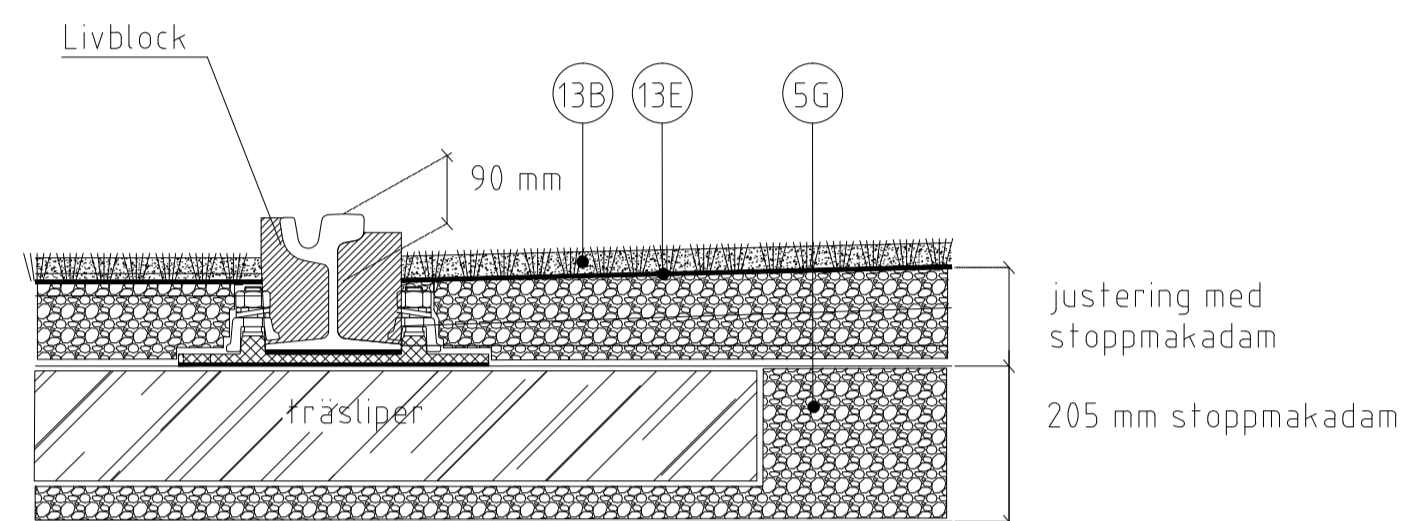
SKALA: 1:10

Obs! vid befästningar skall urtagningar utföras.



DETALJ 3
VIGNOLSPÅR, KONSTGRÄS

SKALA: 1:10



DETALJ 4
GATUSPÅR, KONSTGRÄS

SKALA: 1:10



DETALJ 5
VIGNOLSPÅR, FÄRDIG GRÄSMATTA

SKALA: 1:10

DETALJ 6
GATUSPÅR, KONSTGRÄS

SKALA: 1:10

MATERIALTABELL

NR	BENÄMNING	MATERIAL	AMA-KOD	TJOCKLEK I MM	ANM
2	Geotextil	Bruksklass N3, icke vävd	DBB.3	-	
5G	Stoppmakadam	Tk klass II 2% alt 0,5%	DCH.312	205	
13A	Sådd & armering		DDB.111 & DCG.53	50	Svart gräsarmeringsblock ska monteras
13B	Beklädnad	Konstgräsmatta	DCG.511		
13C	Beklädnad	Färdig gräsmatta	DDB.121	-	
13D	Beklädnad	Sådd, grästyp svingel	DDB.111	-	
13E	Beklädnad	Täcksand på konstgräs	DCN.21	32	
13F	Beklädnad	Växtjord	DCL.11	130	Utförande enl. TH kap 2T
13G	Beklädnad	Växtjord	DCL.11	100	Utförande enl. TH kap 2T

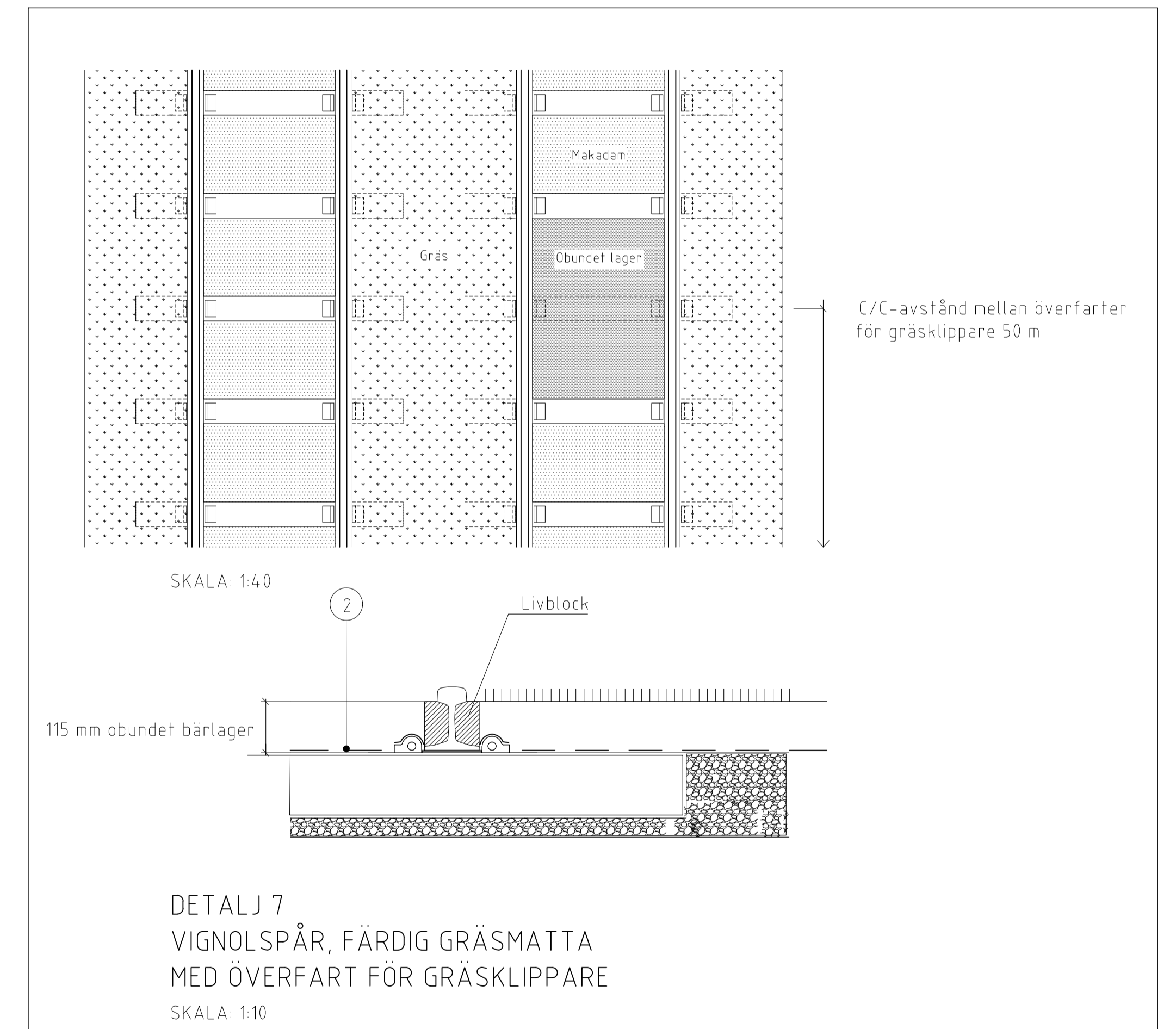
För fler materiallager i spårsektioner se TH kap 2CE1.18

Mått i mm om ej annat anges

Denna ritning är baserad på Tk:s ritningar 363/93-3536, 363/93-3580

Detaljerna visar utformning av grässektioner vid träslipers.


Utförs likartat på betongslipers.



DETALJ 7
VIGNOLSPÅR, FÄRDIG GRÄSMATTA
MED ÖVERFART FÖR GRÄSKLIPPARE

SKALA: 1:10

REV. LITT.	REV. DATUM	REV. OMFATTNING				
D	2017-04-18	Ändrade AMA-koder och hänvisning till kap. om växtjord				
C	2016-04-15	Texttillägg, Livblock				
B	2014-10-15	Öppning i spår mitt (färdig gräsmatta) Anpassning till AMA 13				
A	2013-02-28	Kompl. text & armerat gräs				

 Göteborgs Stad Trafikkontoret	STANDARDRITNING Normalsektioner spår Spår med gräsöverbyggnad				
FÖR. HANDLÄGGARE Cecilia Tisell	DATUM 2011-02-01	FORMAT A1	SKALA 1:10	RITNINGSNUMMER -3545	D