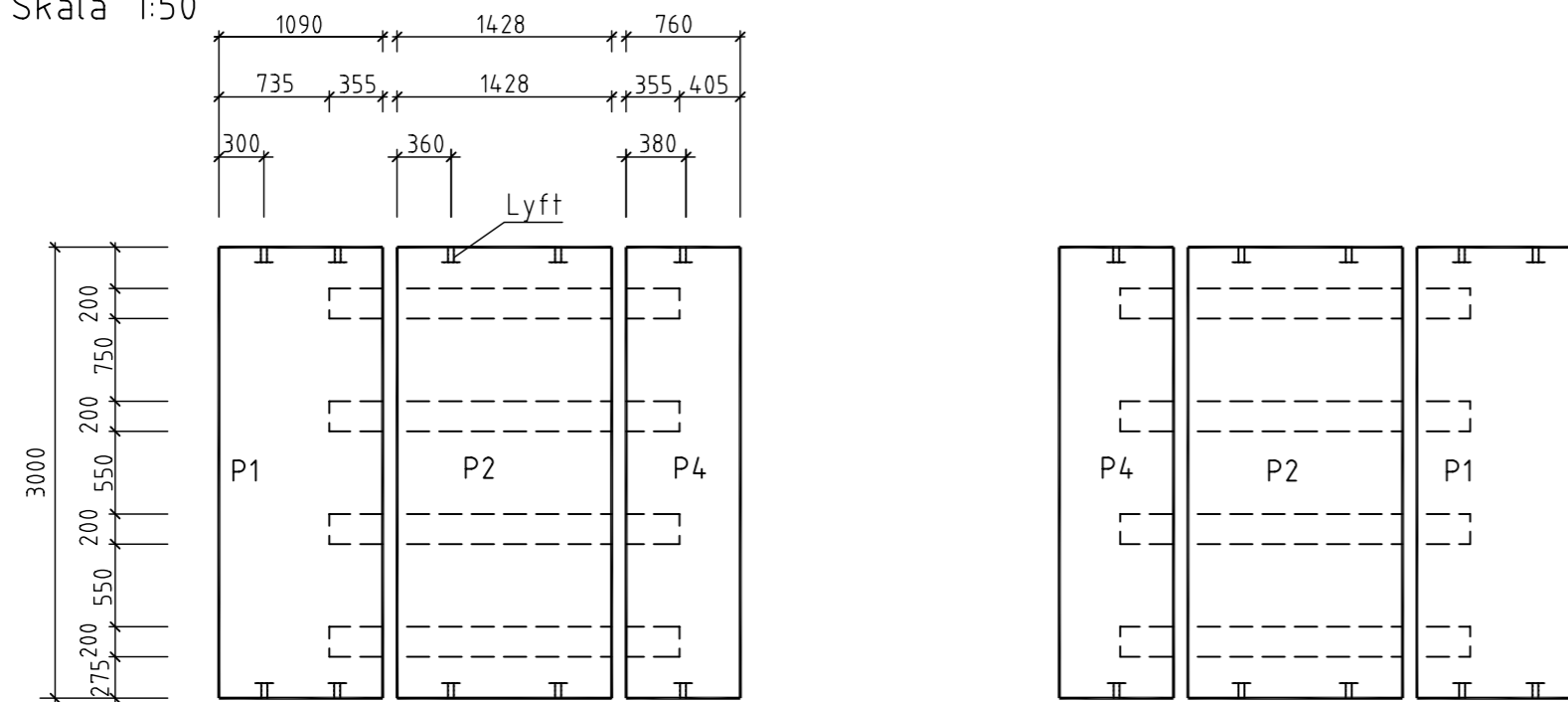


PLAN
Skala 1:50



Faskant utföres på alla kanter som ses från ovasidan.

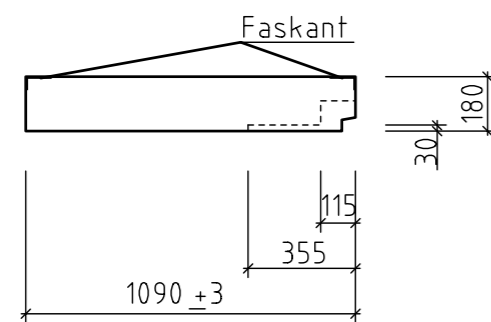
Ursparingar för betongslipers:
djup 30 mm c/c 750 mm
Plattor monterade innan 1995 levererade med ursparningar för betongslipers c/c 800 mm

I konto 561.81 ingår injustering av slipers samt stoppning, komprimering och finplanering av makadam. Komprimering och finplanering gäller för hela GCM-överfarten. Laggning och komprimering av asfalt, ABT 11, tjocklek 150 mm, krossmaterial samt fiberduk ingår.
1 sats består av 3 plattor, längd 3,0 m.
Mittplattan (P2) befästs mellan rällib och plattans lyftöglor med "trästag" av impregnerat trä. Dimension 50 x 75 mm. Se detalj 1.

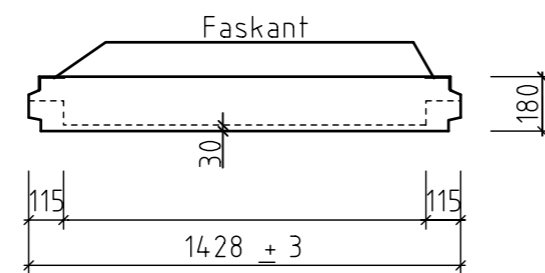
TILLVERKNINGSKRAV FÖR PLATTAN

Gällande bestämmelser BBK 94.
BTG C40/50 luft min. 6%
VCT. max 0,40 stenmax. 25 mm.
OBS! Gul betong.
Livslängdsklass L1
Exponeringsklass XF4+XD3.
1 + 1 armnät # ϕ 10 s150 NPs50.
Täckskikt 45 mm
 σ_{TP} = 25,9 MPa
Täckes med plast.

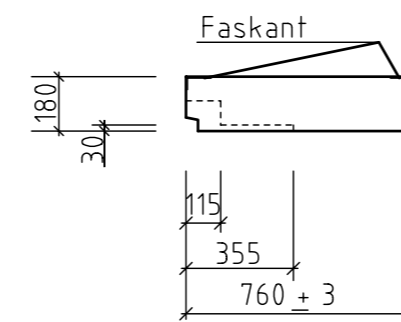
SNITT
Skala 1:25



SNITT P1
Vikt: 1,5 ton

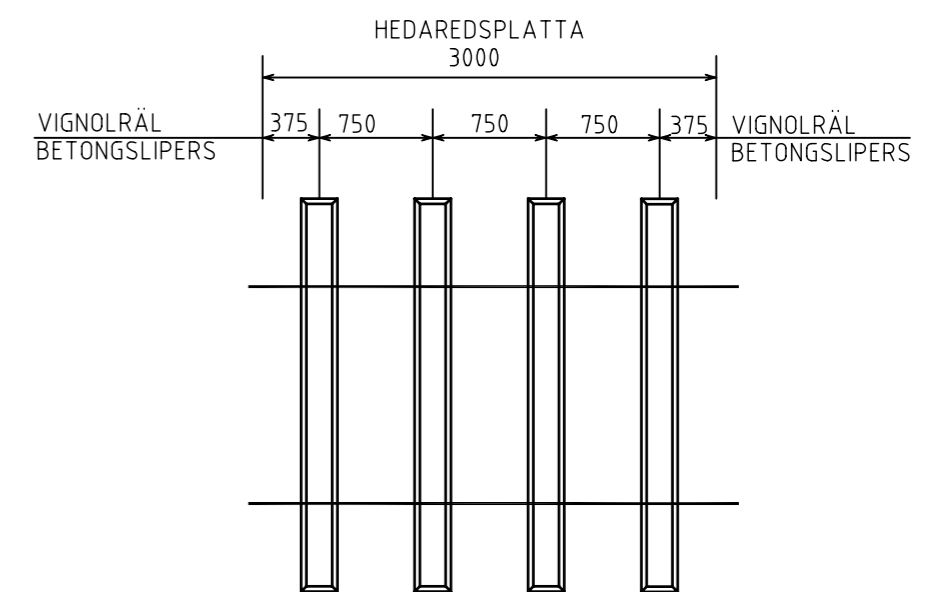


SNITT P2
Vikt: 1,8 ton

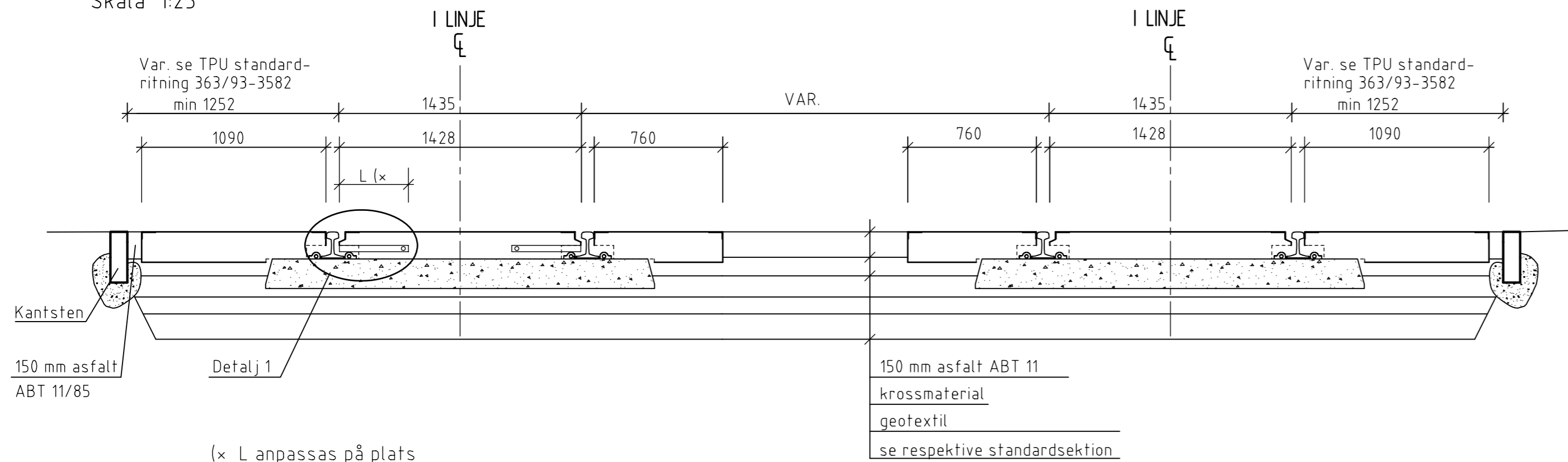


SNITT P4
Vikt: 0,97 ton

SLIPERSPLACERING VID HEDAREDSPLATTA
Skala 1:50



SEKTION
Skala 1:25



(x L anpassas på plats)

| | | | | |
|---|--------------|---------------------------------------|---|----------------------|
| E | 2006-11-23 | Kompletterande text | | |
| D | 2005-05-09 | Kompletterande text, reviderade snitt | | |
| A | 1 | 1998-08-05 | Avstånd ursparingar för slipers | |
| Rev lift | Antal rev | Rev datum | Rev omfattning | Verkens rev datum |
| | | | | Rev godkänd |
| Göteborgs Spårvägar Affärsområde Banteknik Projektsektionen Rantorget 4, Box 424, 401 26 Göteborg Telefon 031-732 10 00 Telefax 031-15 96 93 | | | UPPRÄTTAD FÖR Göteborgs Stad Trafikkontoret | |
| HANDLÄGGARE Alberto Pina | | | VERIFIERAD HAFT DEL | |
| DWG-FIL 20315 E | | RITAD/KONSTR A.P / C.T. | | NR 20315 |
| GODKÄND GÖTEBORG 1996-02-22 | | | SKALA 1:50/1:25 | |
| | | | DIARIENUMMER 20315 | |
| | | | RITNINGSNR 20315 | |
| | | | REV E | |

Standardritning

Övergångsplattor typ Hedared

BV 50 och betongslipers

Slipersavstånd 750 mm