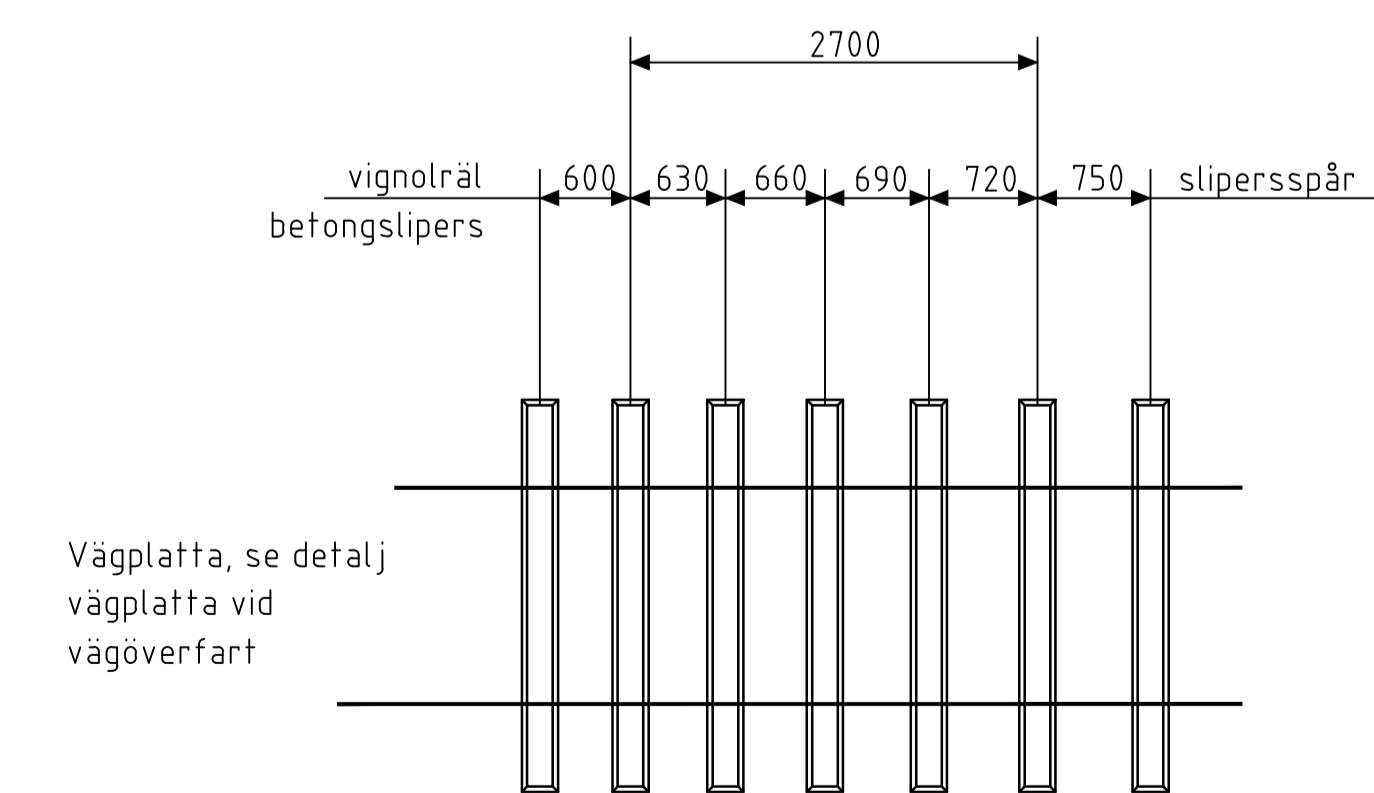
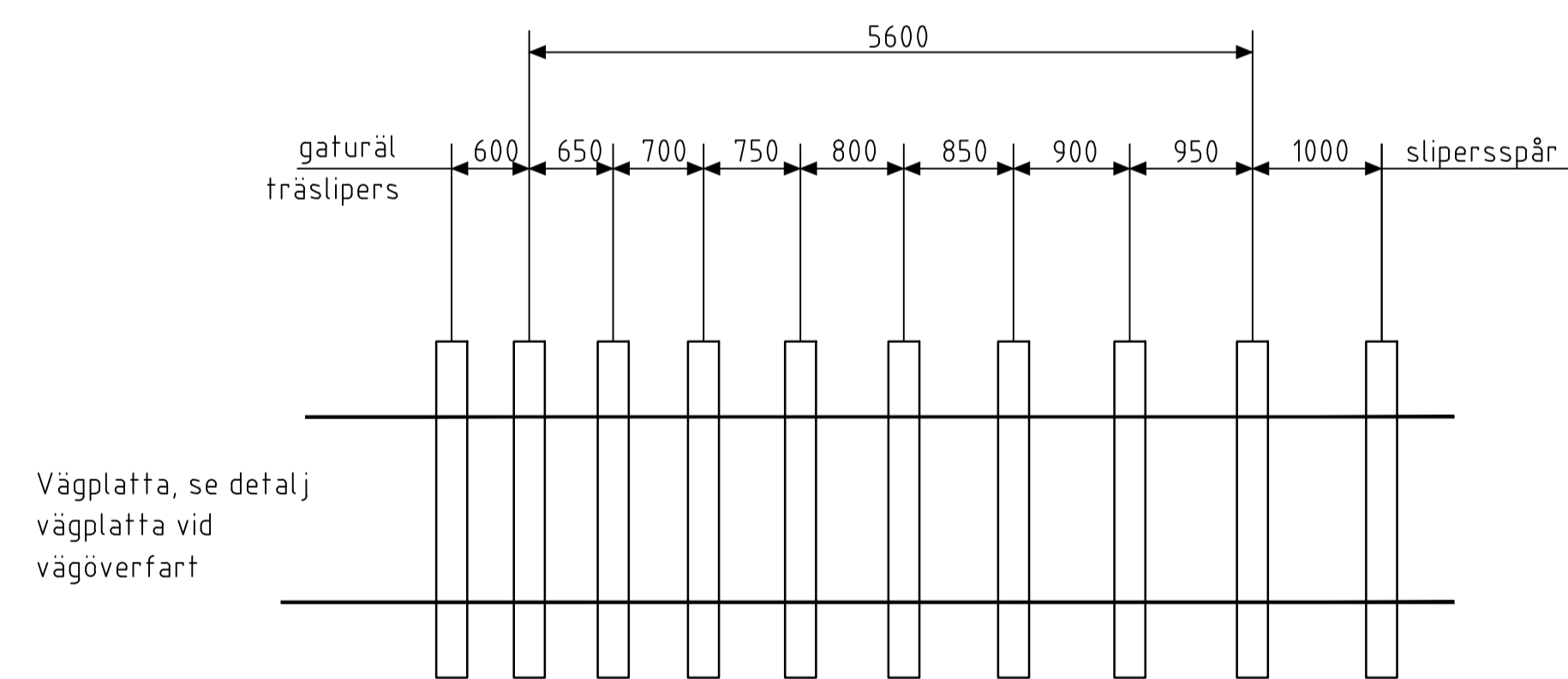


SLIPERSFÖRTÄTNING VID ÖVERGÅNG MELLAN SLIPERSSPÅR OCH EDILON
SKALA 1:50

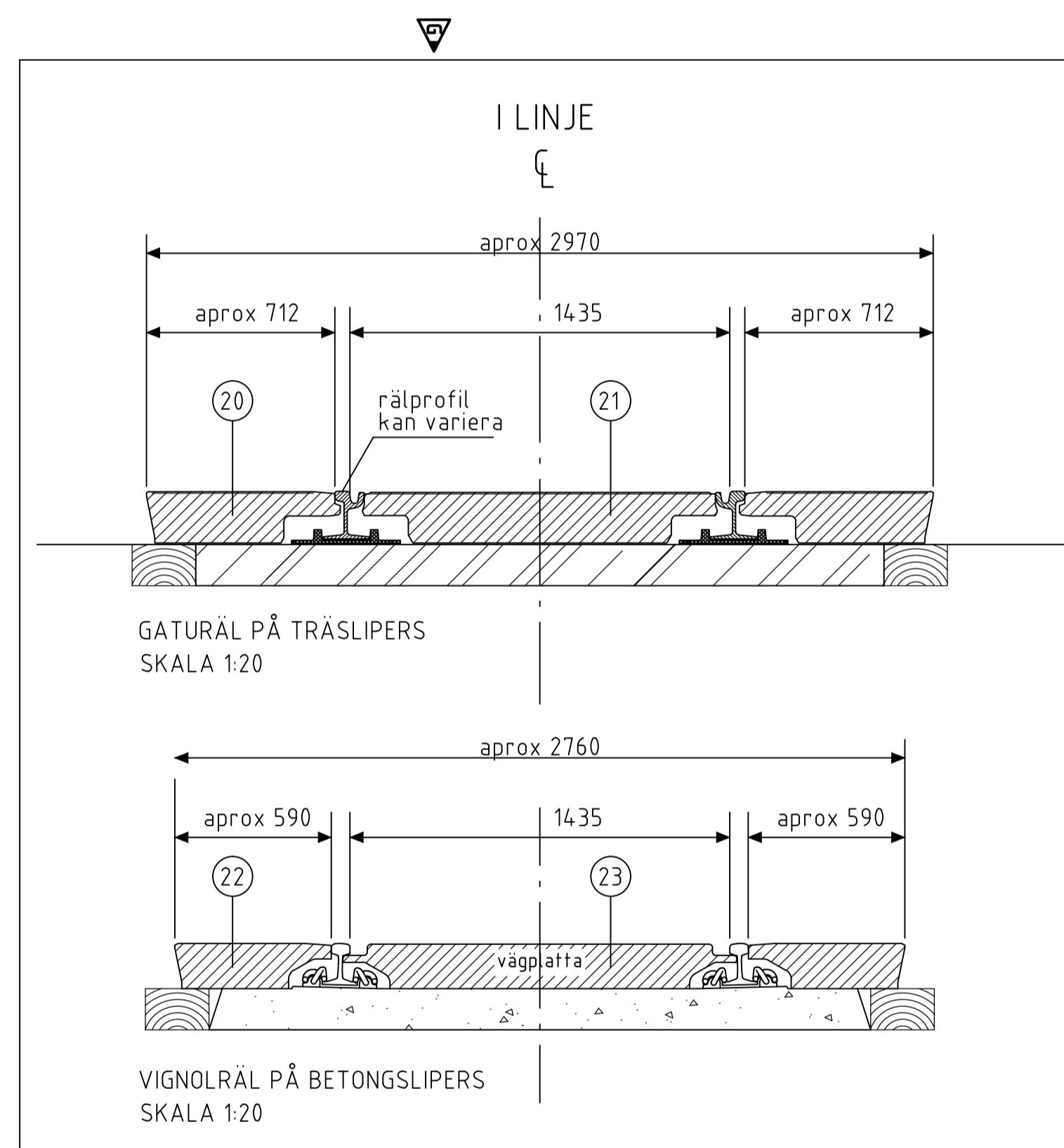


SLIPERSFÖRTÄTNING VID ÖVERGÅNG MELLAN SLIPERSSPÅR OCH ÖVERFART MED VÄGPLATTA ELLER BELAGD VÄGKORSNING
SKALA 1:50

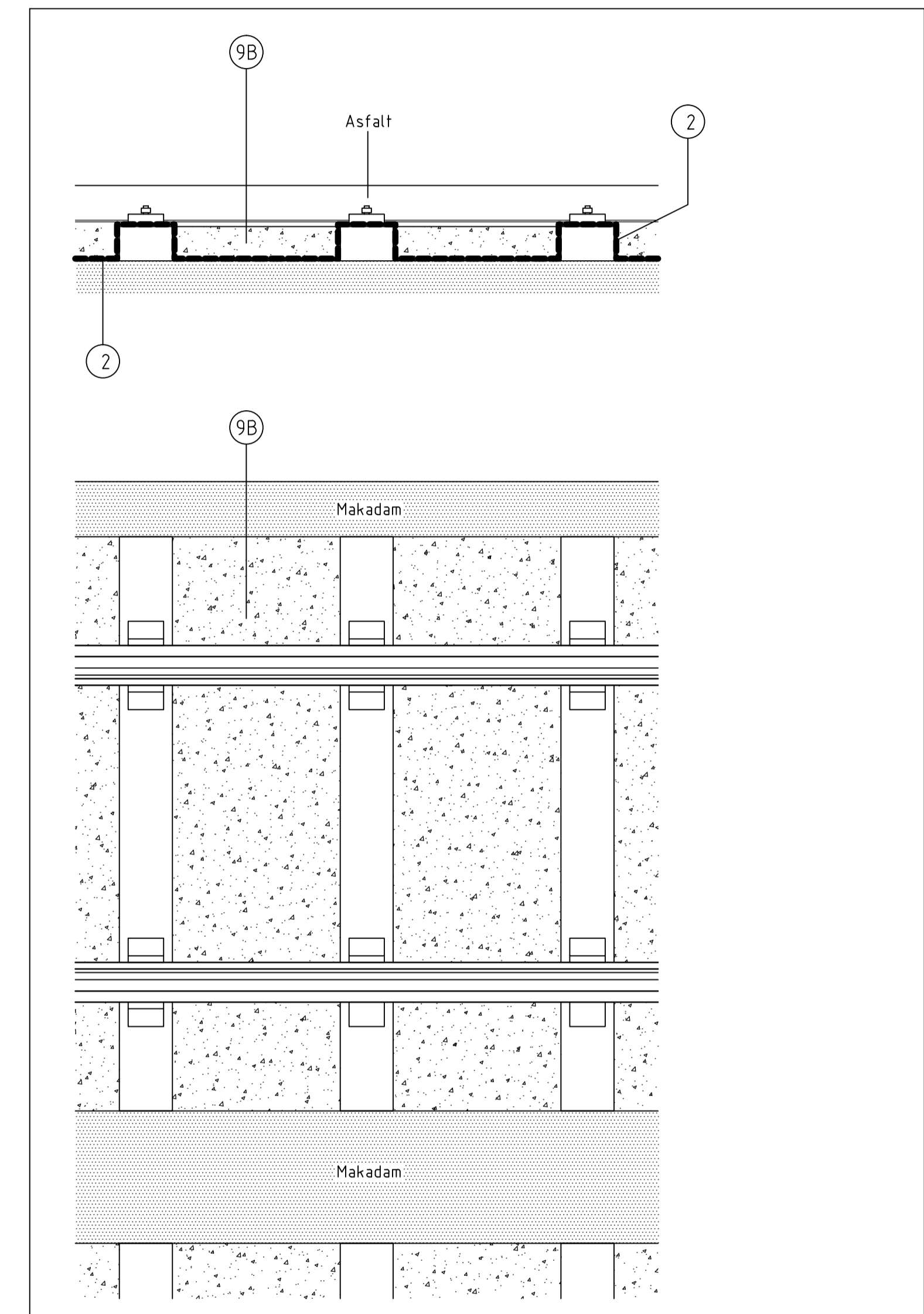
MATERIALTABELL

NR	BENÄMNING	MATERIAL	AMA-KOD	TJOCKLEK I MM	ANM
2	Geotextil	Bruksklass N3, icke vävd	DBB.3	-	
9B	Betong		DCE.12	var	
20	Vägplatta, gaturäl	Hårdgummi, ytterdel	DFD.11	-	
21	Vägplatta, gaturäl	Hårdgummi, innerdel	DFD.11	-	
22	Vägplatta, vignol	Hårdgummi, ytterdel	DFD.11	-	
23	Vägplatta, vignol	Hårdgummi, innerdel	DFD.11	-	

För fler materiallager i spårsektioner se TH kap 12CE1.18



DETALJ VÄGPLATTA AV HÅRDGUMMI VID VÄGÖVERFART



DETALJ VÄGÖVERFART BETONGGJUTNING MELLAN SLIPRAR

Byggs som TH-standardritning -3540 med skillnaden att betong gjuts mellan sliprarna och att asfalt läggs ovanpå sliprarna och betongen.

G	2017-10-16	Ändrat Detalj Vägplattor, justering text	OB
		Uppdaterat kapitelnamn för hänvisning till TH	SH
F	2017-04-18	Ändrade AMA-koder	SH
E	2016-04-15	Texttillägg	PB
D	2015-10-15	Justering av text -länkbalkar	PB
		Betonggjutning mellan sliprar	PB
C		Anpassning till AMA 13	
B	2014-04-15	Justering av text	LLj
A	2013-02-28	Kompletterande text	LLj
REV. LITT.	REV.DATUM	REV. ÖMFÄTTNING	REV.

		STANDARDDRITNING Normalsektion spår Detaljer slipersförtätning, länkbalkar och vägplatta	
FÖRV. HANDLÄGGARE	DATUM	FORMAT	SKALA
Cecilia Tisell	2011-02-01	A1	1:50
RITNINGNUMMER			G
			-3544