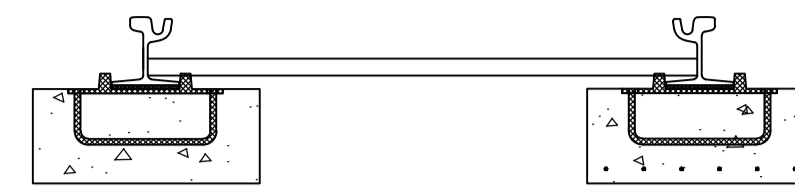


Mått mellan betongplatta och ytterkant första träslipers är 30 cm. Vid vignolspår med betongslipers justeras med detta mått. Övrig måttkedja är samma.



LÄNKBALKAR

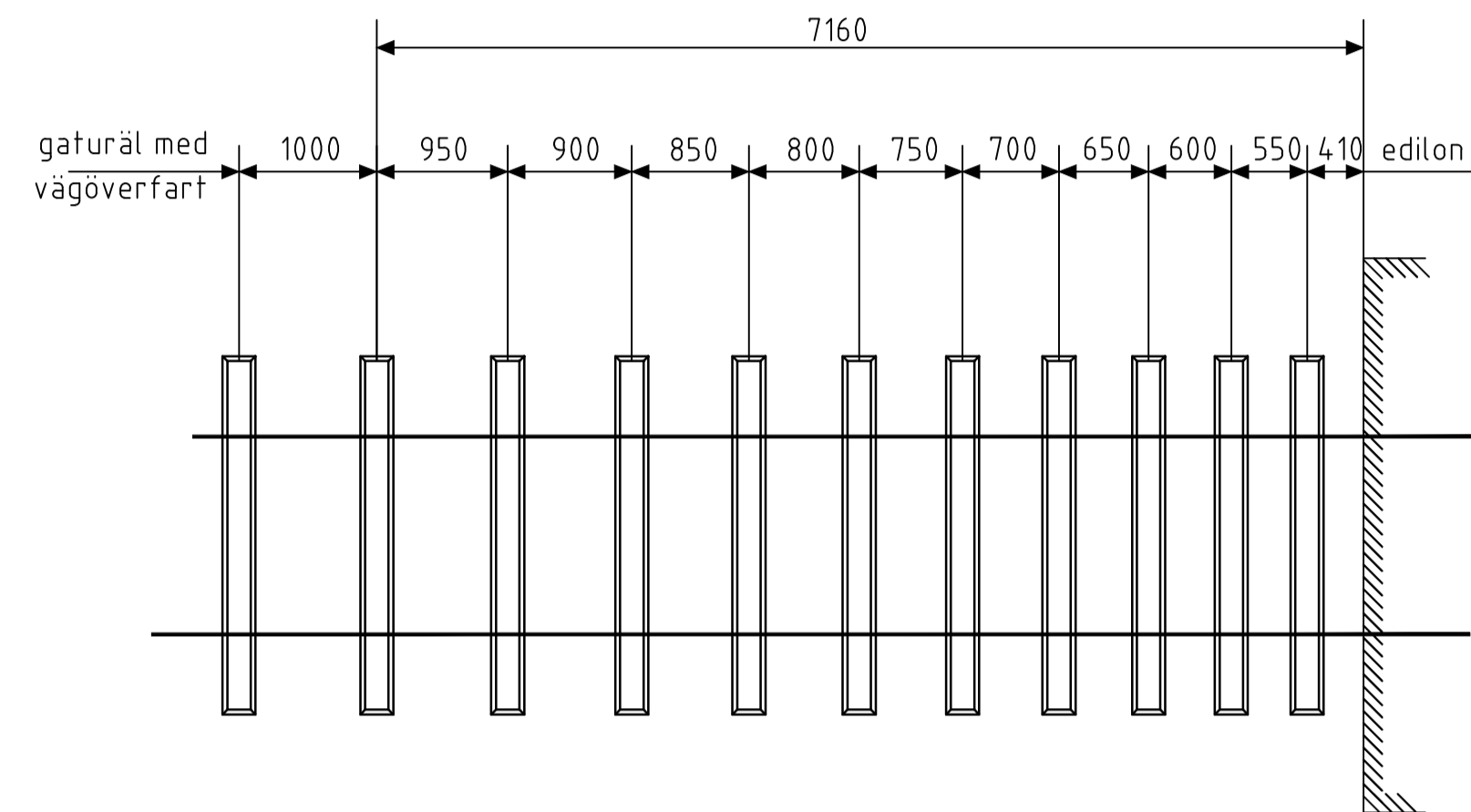
SKALA 1:20

Se detaljer ritningar 363/93-3577, 363/93-3578

MATERIALABELL

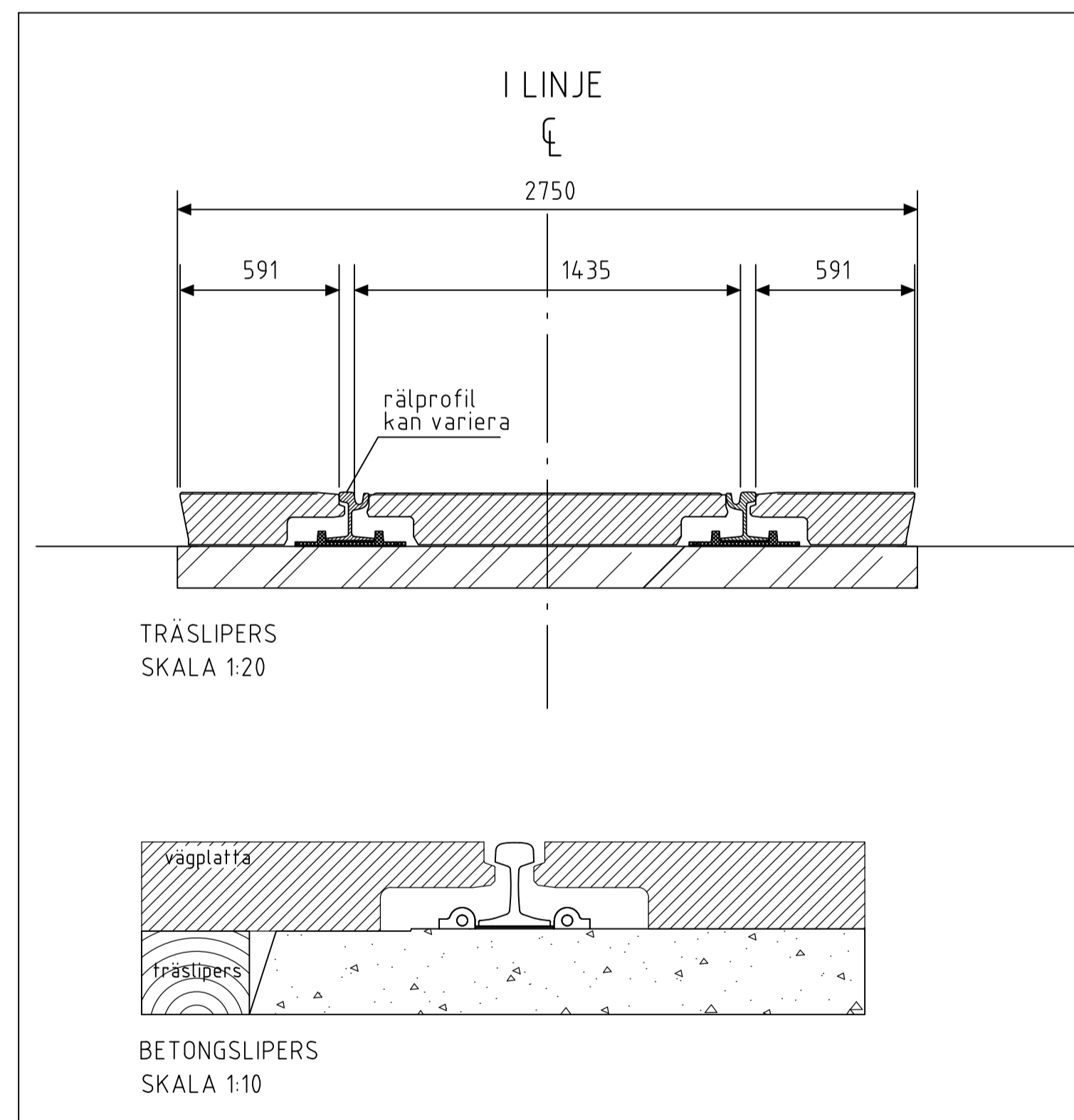
NR	BENÄMNING	MATERIAL	AMA-KOD	TJOCKLEK I MM	ANM
2	Geotextil	Bruksklass N3, icke vävd	DBB.3132	-	
9B	Betong		DCE.12	var	

Mått i mm om ej annat anges
Denna ritning är baserad på Tk:s ritning 363/93-3581



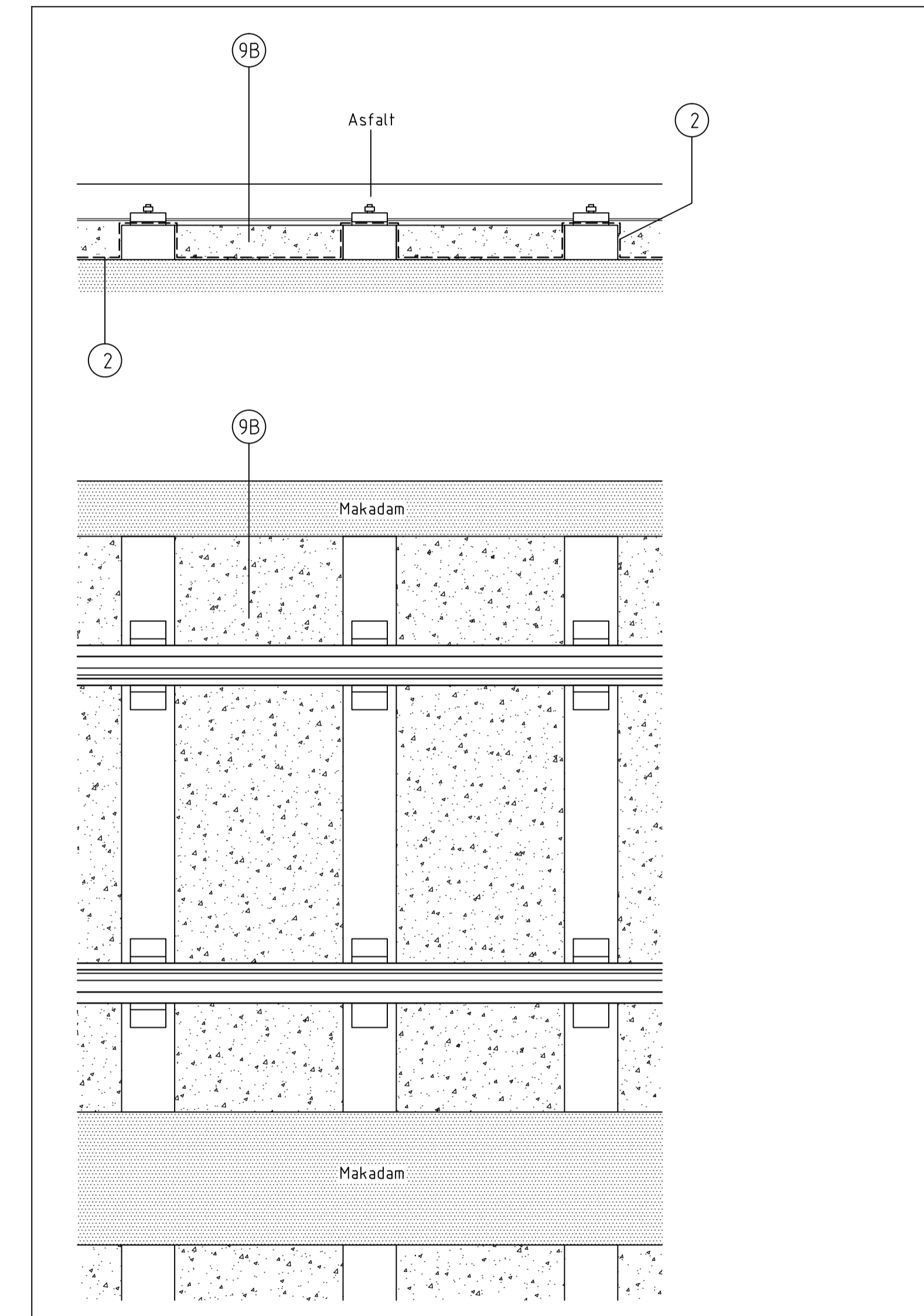
SLIPERSFÖRTÄTNING VID ÖVERGÅNG MELLAN SLIPERSSPÅR OCH EDILON

SKALA 1:50



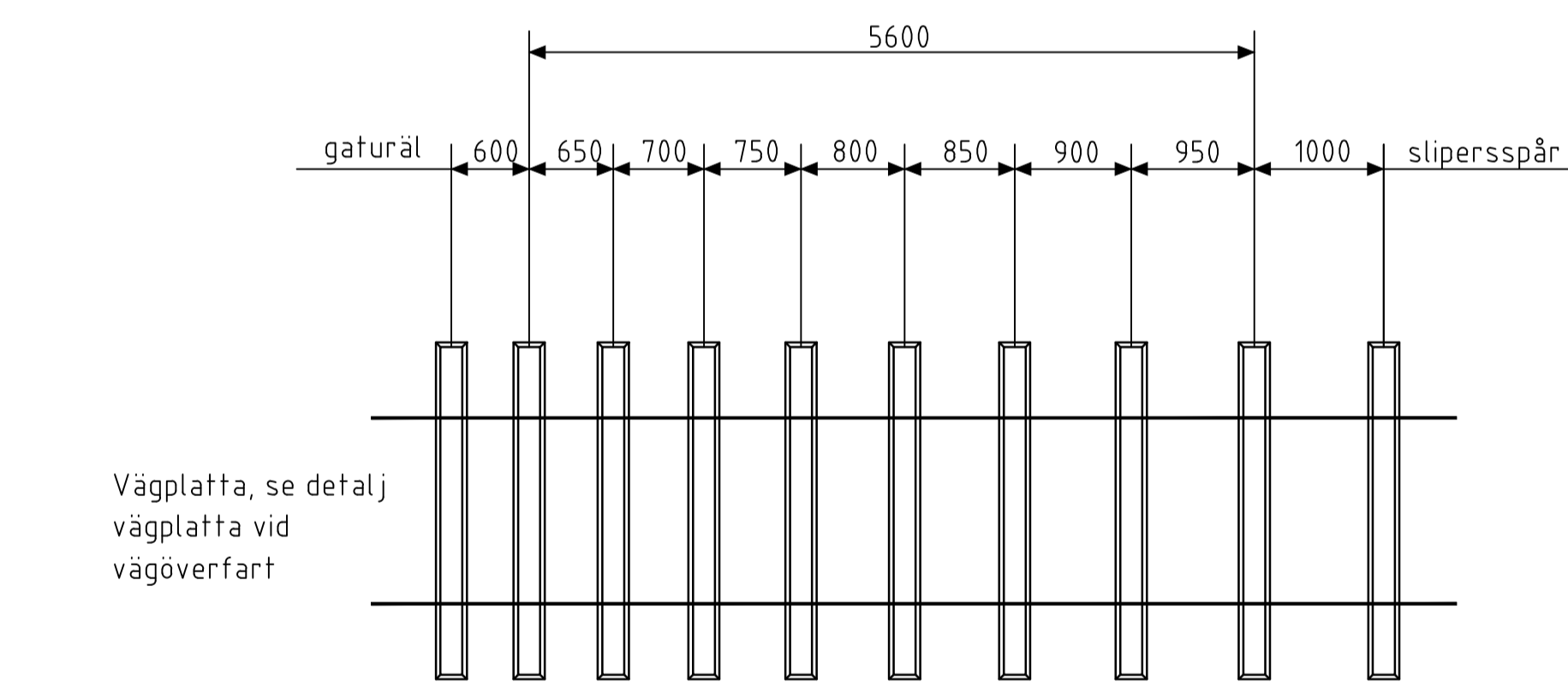
DETALJ VÄGPLATTA VID VÄGÖVERFART

SE TK standardritning 20854

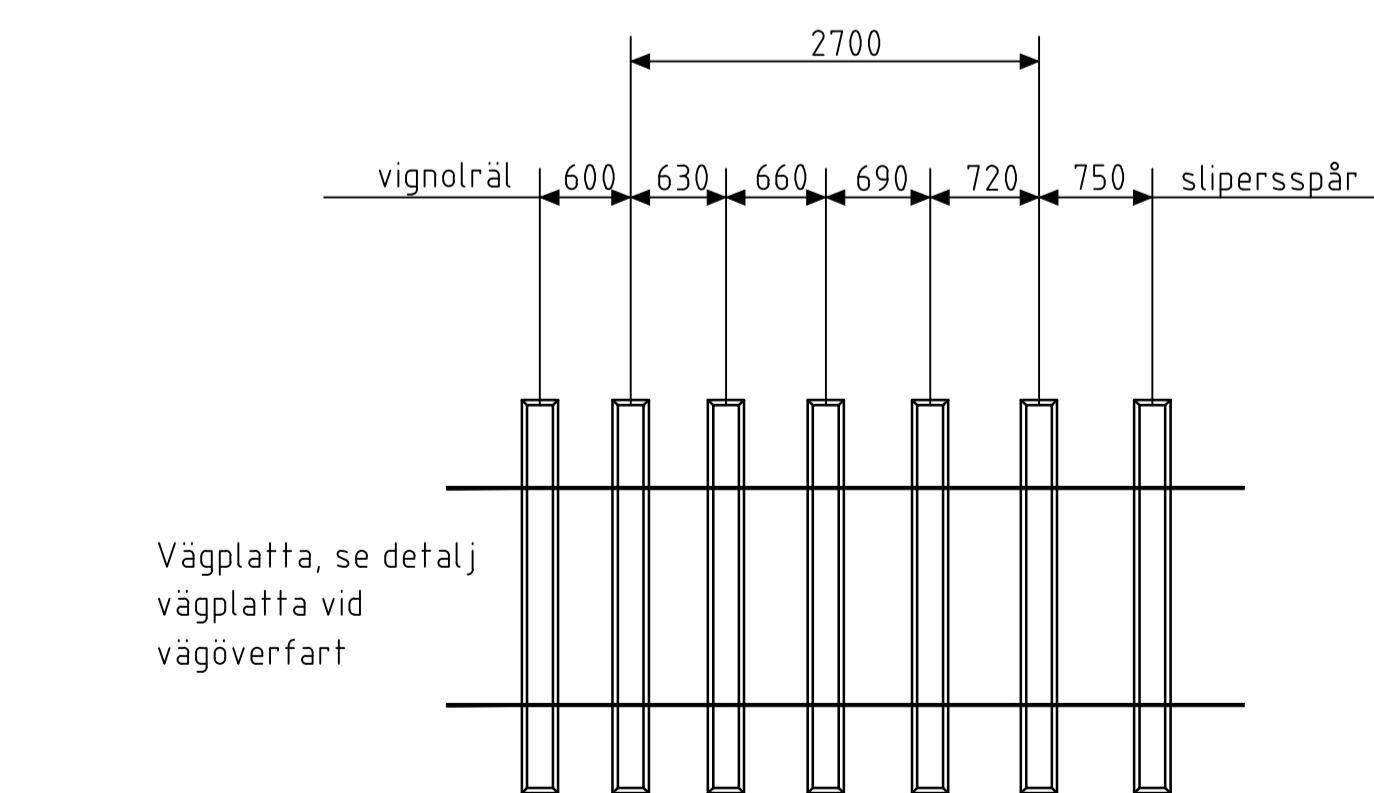


DETALJ VÄGÖVERFART BETONGGJUTNING MELLAN SLIPRAR

Byggs som TH-standardritning -3540 med skillnaden att betong gjuts mellan sliprarna och att asfalt läggs ovanpå sliprarna och betongen.



Vägplatta, se detalj vägplatta vid vägöverfart



Vägplatta, se detalj vägplatta vid vägöverfart

SLIPERSFÖRTÄTNING VID ÖVERGÅNG MELLAN SLIPERSSPÅR OCH ÖVERFART MED VÄGPLATTA ELLER BELAGD VÄGKORSNING

SKALA 1:50

D	2015-10-15	Justering av text -länkbalkar	PB
C	2014-10-15	Betonggjutning mellan sliprar Anpassning till AMA 13	PB
B	2014-04-15	Justering av text	LLj
A	2013-02-28	Kompletterande text	LLj
REV. LITT.	REV.DATUM	REV. OMFATTNING	REV.
		STANDARDDRITNING Normalsektion spår Detaljer slipersförtätning, länkbalkar och vägplatta	
FÖRV. HANDLÄGGARE	DATUM	FORMAT	SKALA
Cecilia Tisell	2011-02-01	A1	1:50
RITNINGNUMMER		-3544	
		D	