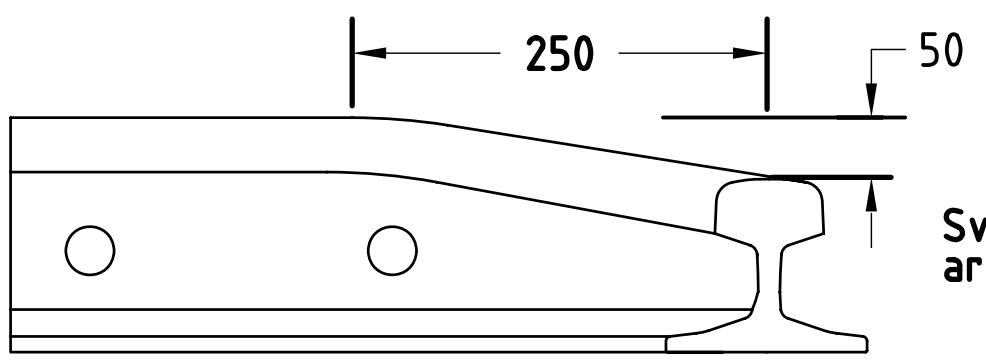


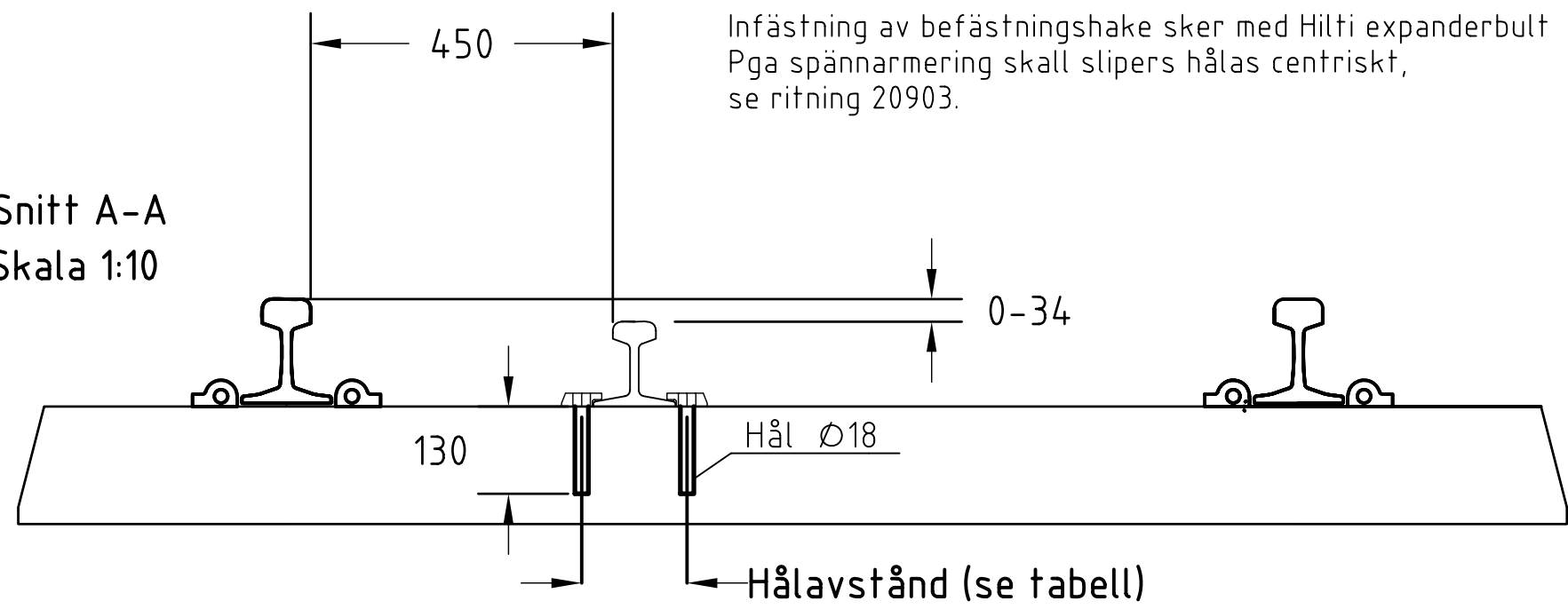
Plan
Skala 1:40

Detalj A
1:5



Svetsas vid förhöjd arbetstemperatur: 300°C

Snitt A-A
Skala 1:10



Tillhörande material:



- Spännbygel för skyddsral, BV 50 räl, se ritning 20861
- Spännbygel för skyddsral, R 41 räl, se ritning 20862

Infästning av befästningshake sker med Hilti expanderbult
Pga spännarmering skall slipers hålas centriskt,
se ritning 20903.

RÄLTYP	FOTBREDD	HÅLAVST.
BV34	122	157
BV43	133	168
BV50	133	168
R41	125	160
S41	125	160
S49	125	160

Se Banstandard avsnitt 8.7

Klämplatta för räl BV50 ritning 20134

A		2006-10-16	Kompletterande text			
Rev litt	Antal rev	Rev datum	Rev omfattning		Verkens rev datum	Rev godkänd
Göteborgs Spårvägar Banteknik Projektering  Gullbergs Strandgata 34 Box 424, 401 26 Göteborg Telefon 031-732 10 00 Telefax 031-15 96 93			UPPRÄTTAD FÖR  Göteborgs Stad Trafikkontoret		STANDARDRITNING SKYDDSRÄL Typritning	
HANDLÄGGARE		VERIFIERAD	HAFT DEL			
Jan-Eric Larsson		<i>PAM</i>				
DWG-FIL		RITAD/KONSTR	NR			
20240 A		JeL				
GODKÄND GÖTEBORG				SKALA	DIARIENUMMER	RITINGSNR
94-01-11 <i>Gery Car</i>				1:5/10/40	940225	20240
				ERSÄTTER	REV	
				18200	A	