

GATUSPÅR, BETONGPLATTA OCH ASFALTYTA

SKALA 1:20

MATERIALABELL

NR	BENÄMNING	MATERIAL	AMA-KOD	TJOCKLEK I MM	ANM
1	Schakt		CBB.4	var	
2	Geotextil	Bruksklass N3, icke vävd	DBB.3	-	
4A	Obundet bärlager	Krossmtrl. 0-40 enl TRVTKB	DCB.3	80	Tätas i överytan med 0-20
4C	Förstärkningslager	Krossmtrl. 0-40 enl TRVTKB	DCB.221/DCB.222	min 250	
6H	Dränerande lager	Singel 4-12	CEF.111	25	Dimension vid slitsar 25x100 mm. C/C-avstånd 6 meter
7B	Bundet bärlager		DCC.211	90	Se TH kap 13PA2
8A	Kross 0-18	Enl. TRVTKB	CEB.112	50	
9B	Betong		DCE.12	250	
9C	Betongklackar	Bredd 380 mm, mtrl se TH kap 12P	DCE.12	90	
10A	Bindlager		DCC.221	78	Se TH kap 13PA2
11A	Slitlager		DCC.141/DCC.241	32	Se TH kap 13PA2
14B	Kemankarbefästning		DFB.1		4 st kemankarsatser/ripenplatta. Kemankarsater ska vara HIT-HY 200 + HIT-V-F M20 (varmförzinkad). 8.8-stål eller likvärdigt
14C	Råler		DFB.21/DFB.25	-	Se TH standardritning, flik spårväg
14D	Spårhållare		DFB.21/DFB.25	-	Se TH standardritning, flik spårväg
14E	Livblock				
15A	Kantstöd		DEC.2	-	Val av kantstöd se TH kap 12L
15B	L-stöd	L-stöd för överlast 4kN/m2, h=600	GBC.2	-	
15C	TK-stöd		DEC.24	-	Med mot- och underfyllning och ställkilar
15D	Underlägg	Betongplatta 200x200x50 eller liknande			
15E	Kil	Ställkil av plast eller trä			
16A	Räcke/stängsel		DEG.1/DEG.3		
17A	Befintligt krossmaterial		-	var	

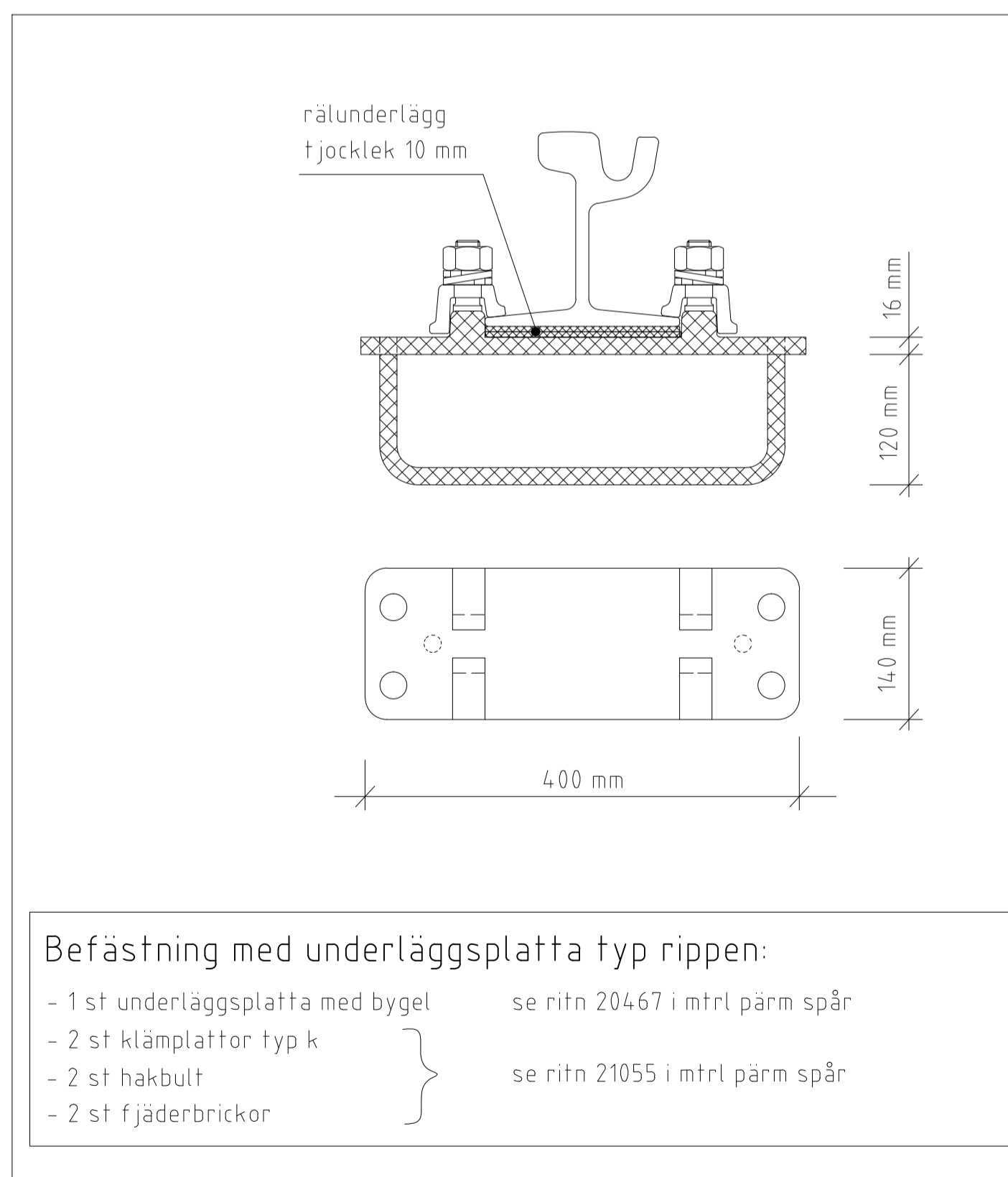
► För fler materiallager i spårsektioner se TH kap 12CE1.18

Mått i mm om ej annat anges

Denna ritning är baserad på tk:s ritning 363/93-3537

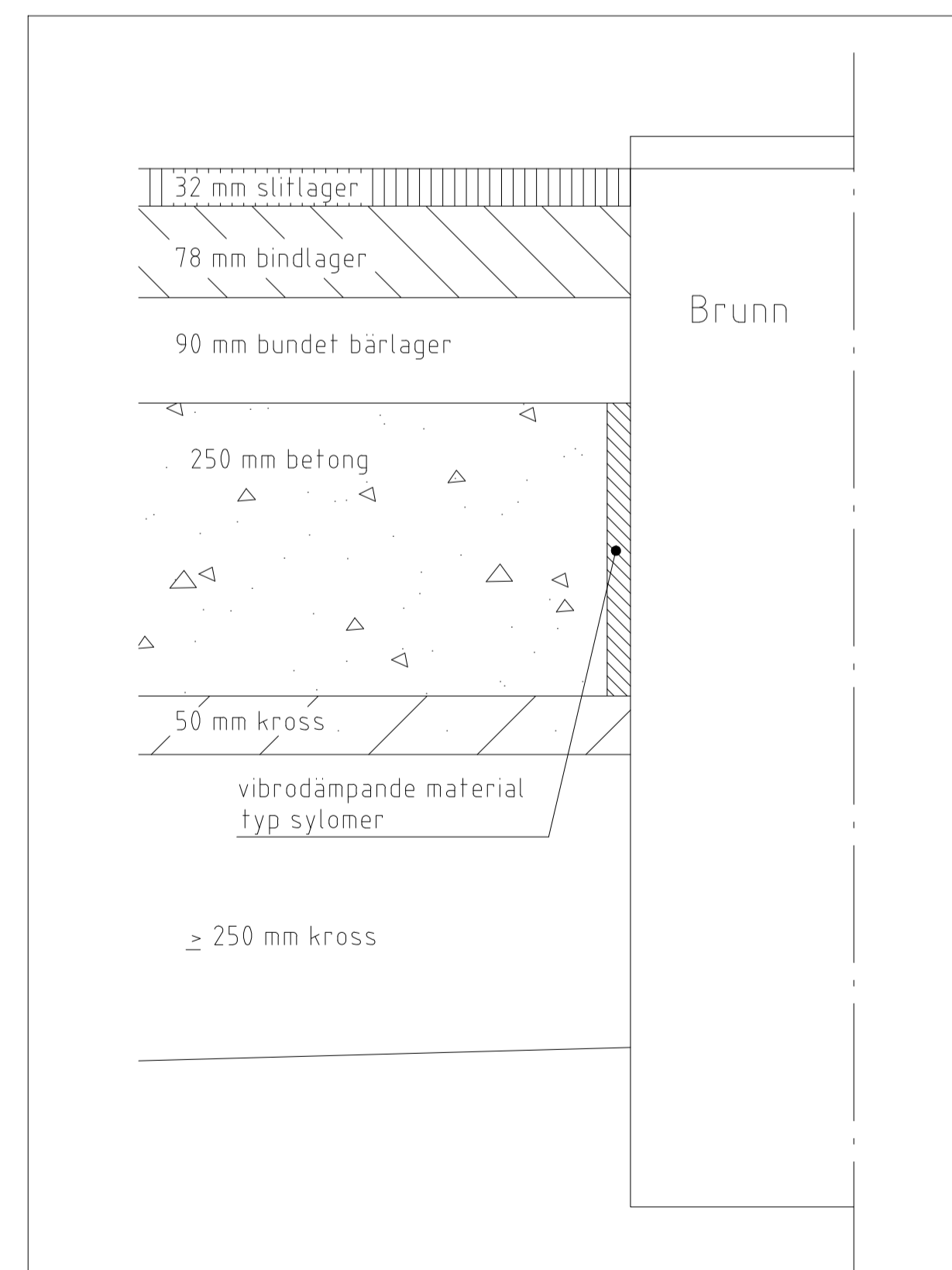
x = Vid kurva görs tillägg enligt standardritning 363/93-3582. utrymmebehov för spårväg.

Kantstenuformning se AMA anläggning 07 principritning DEC.13



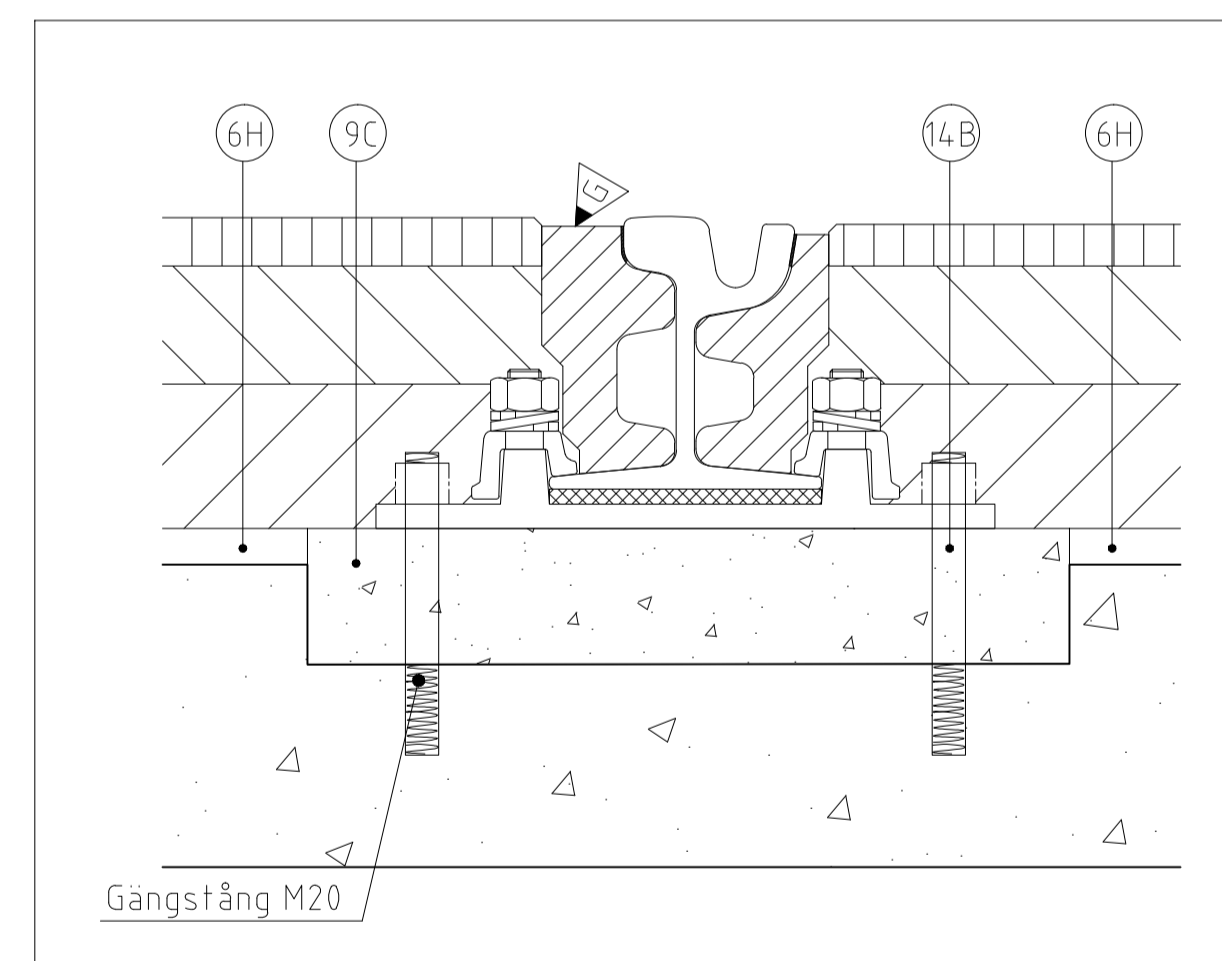
DETALJ 1

BEFÄSTNING MED UNDERLÄGGSPLATTA TYP RIPPEN
MED BYGEL
SKALA 1:5



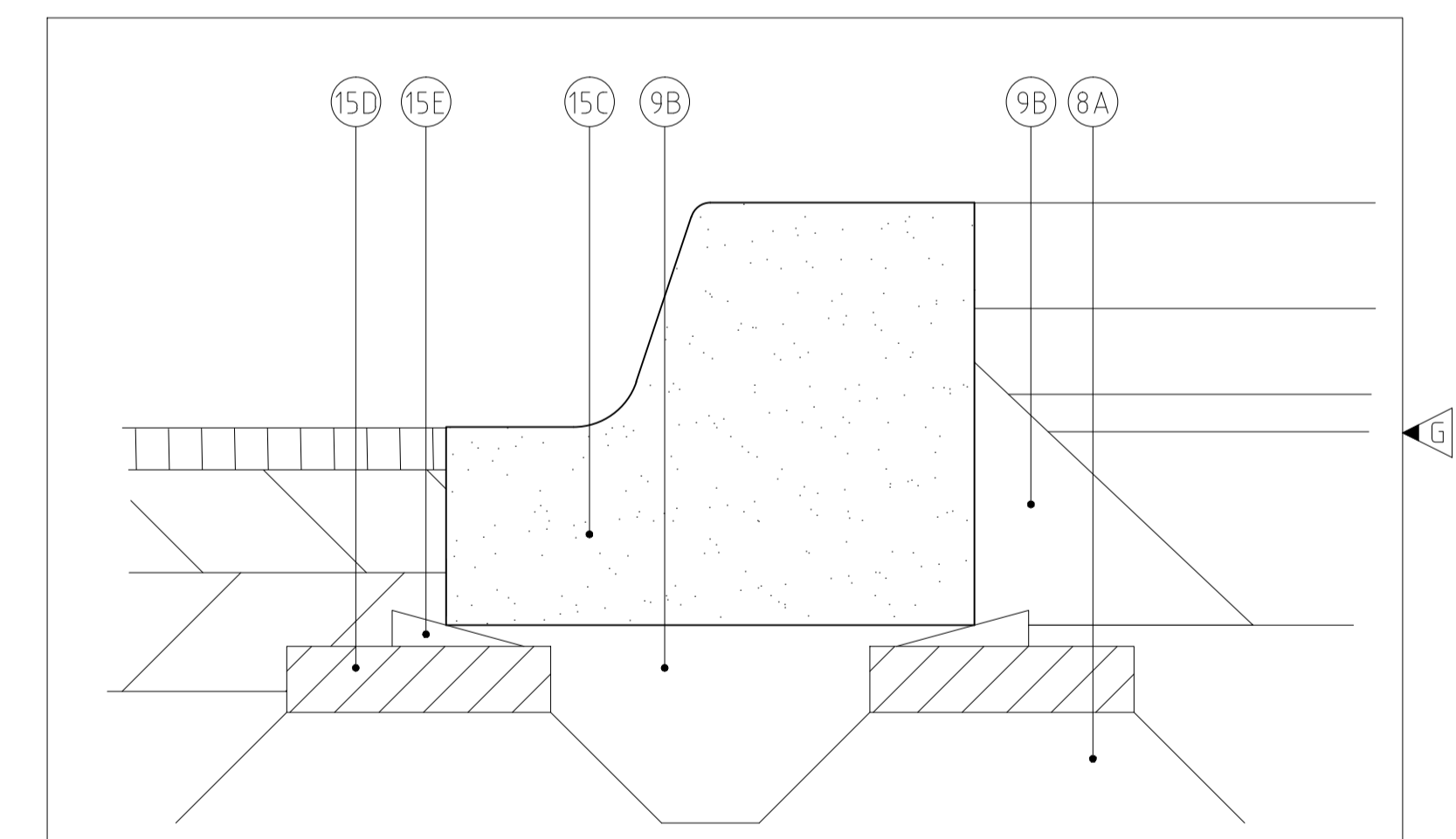
DETALJ 2

VIBRODÄMPANDE MATERIAL
SKALA 1:5



DETALJ OMBYGGNAD BEFINTLIG BETONGPLATTA

BEFÄSTNING MED KEMANKAREBEFÄSTNING (14B)
MED BULT OCH GÅNGSTÅNG
SKALA 1:5



ALTERNATIV MED TK-STÖD

UPPALLNING OCH INRIKTNING AV KANTSTÖD MED KILAR
SKALA 1:5

REV. LITT.	REV.DATUM	REV. OMFATTNING	REV.
H	2017-10-16	Uppdaterat kapitelnamn för hänvisning till TH	SH
G	2017-04-18	Livblock och vy TK-stöd tillagd. Ändrade AMA-koder.	OB
F	2016-04-15	Texttillägg	PB
E	2015-10-15	Lager 4A, 4C, 6H, 8A, 9C och 14B	PB
D	2014-10-15	Slitsar och lager 6H, Anpassning till AMA 13	PB
C	2014-04-15	Justering text, 14B, 14C, 14D	LLj
B	2013-10-15	Bytt ut Tpu till TK	LLj
A	2013-02-28	Kompl. text & delad btg-pl. m. slits	

FORV. HANDLÄGGARE	DATUM	FORMAT	SKALA	RITNINGNUMMER	
Cecilia Tisell	2011-02-01	A1	1:20	-3543	H

Göteborgs Stad
Traffikkontoret

STANDARDRITNING
Normalsektion spår
Gatuspår betongplatta och rippenbefästning