

GATUSPÅR, EDILON OCH MARKBETONG
SKALA 1:20

GATUSPÅR, EDILON OCH ASFALTYTA

MATERIALTABELL

NR	BENÄMNING	MATERIAL	AMA-KOD	TJOCKLEK I MM	ANM
1	Schakt		CBB.4	var	
2	Geotextil	Bruksklass N3, icke vävd	DBB.132	-	Utgår om terrassen består av kross eller skärvbädd
4A	Obundet bärlager	Krossmtrl. 0-40 enl. vvk väg	CEB.11221	80	Tätas i överytan med 0-20
4C	Förstärkningslager	Krossmtrl. 0-40 enl. vvk väg	DCB.221/DCB.222	min 250	
7C	Bundet bärlager		DCC.111/DCC.112	100	Se Tpu kap A12
8A	Kross 0-18	Enl. vvk väg	CEB.112	50	
9A	Betong		DCE.12	var	
9B	Betong		DCE.12	var	
11B	Stiitlager		DCC.141/DCC.241	50	Se Tpu kap A12
12A	Edilon corkelast typ VA40/60		DFB.25	-	
12B	Edilon corkelast typ VA40		DFB.25	-	
14C	Installation räler		DFB.21/DFB.25	-	Se materialpärm spår ritn 3501
14E	Installation av L-profil	L-profil 60x40x7 mm	DFB.21/DFB.25		Se materialpärm spår ritn 3501
15B	L-stöd	L-stöd för överlast 4 kn/m2, h=600mm	GBC.2	-	
17A	Befintligt krossmaterial			var	
18A	Utfyllnad mellan räl/asfalt		DFB.25	50	
20	Tk-stöd		DEC.1		
21	Motstöd	Betong			

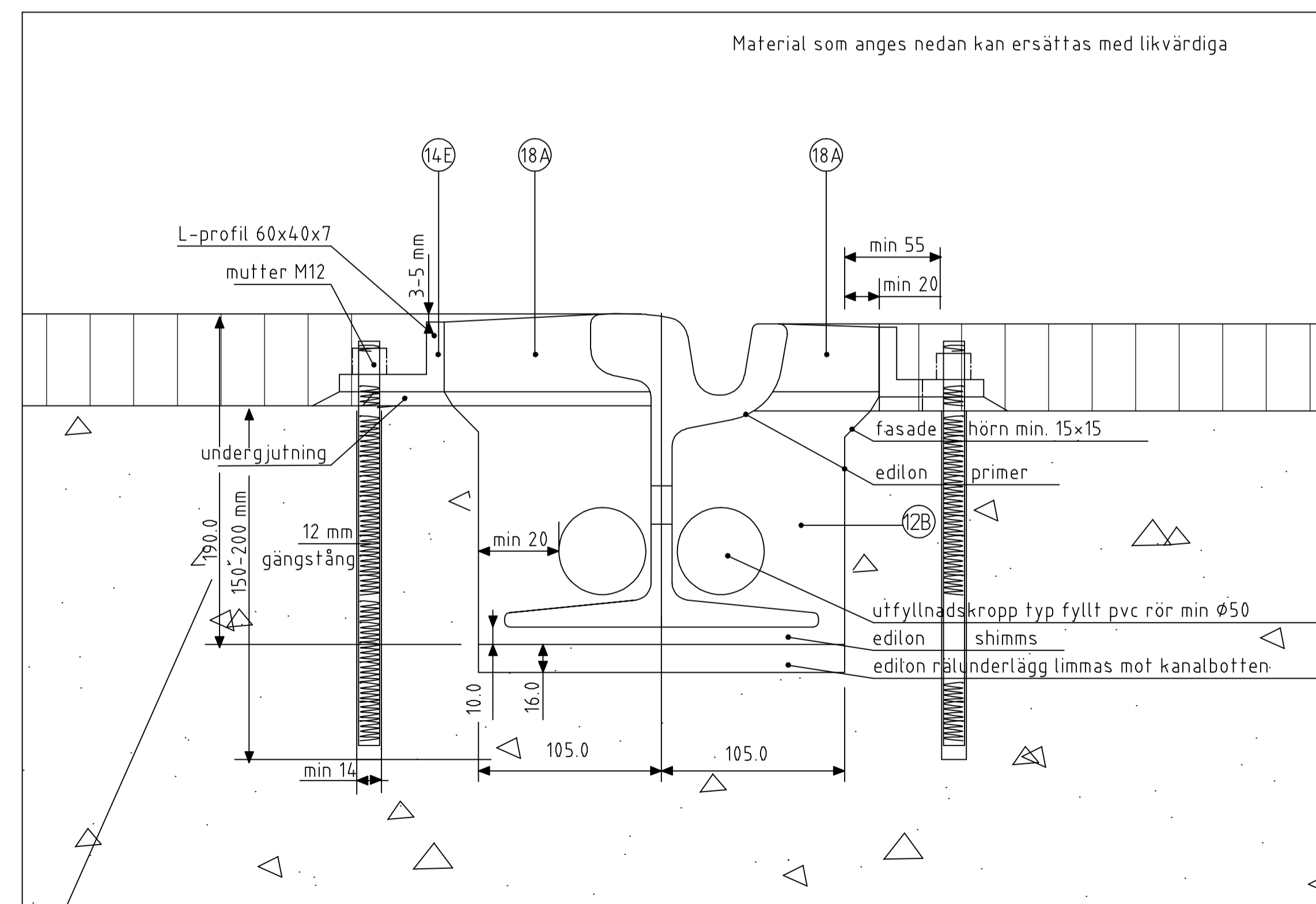
Mått i mm om ej annat anges

Denna ritning är baserad på tk:s ritningar 363/93-3538, 363/93-3582

Byggtoleranser enligt banstandard kapitel 4

Kantstensutformning se AMA anläggning 07 principritning DEC.13

x = Vid kurva görs tillägg enl. standardritning 363/93-3582 utrymmebehov för spårväg.



Vid användande av fjädringsmassa ökas måttet med fjädringsremsans tjocklek

DETALJ 1
SKALA 1:2,5

		STANDARDRITNING Normalsektion spår Gatuspår betongplatta och edilon		
FÖRV. HANDLÄGGARE	DATUM	FORMAT	SKALA	RITNINGNUMMER
Cecilia Tisell	2011-02-01	A1	Var.	-3542