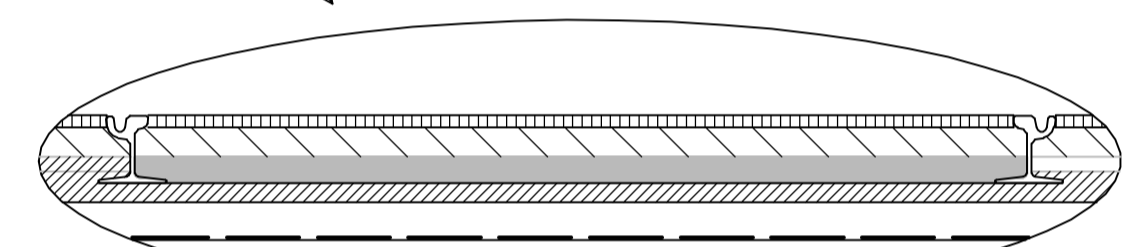


GATURÄL I MAKADAM



Vid c/c spår ≥ 3500 ersättes mittuppvikningarna på geonätet med överlapp min 500 mm

MATERIALTABELL

NR	BENÄMNING	MATERIAL	AMA-KOD	TJOCKLEK I MM	ANM
1	Schakt		CBB.4	var	
2	Geotextil	Bruksklass N3, icke vävd	DBB.132	-	
3	Geonät		DBC.2	-	Geonät tillhandahålls av beställaren
4A	Obundet bärlager	Krossmtrl 0-40 enl. vvk väg	CEB.11221	80	Tätas i överytan med 0-20
4D ^{xxx}	Underballastlager	Krossmtrl. 0-100 enl. vvk väg	DCH.13	500	Standard tj= 500 mm, dimensioneras beroende på grundläggningsförhållanden
5D ^{xxx}	Stoppmakadam	Tk klass II 2% alt 0,5%	DCH.312	150	
5E	Stoppmakadam	Tk klass II 2% alt 0,5%	DCH.312	100	
5J	Stoppmakadam	Tk klass II 2% alt 0,5%	DCH.312	50/120	Tj=50 mm mellan och utanför spår, 120 mm mellan räler
7A	Bundet bärlager		DCC.111/DCC.211	70	Se Tpu kap A12
9C	Betongklackar	Bredd 380mm, mtrl se Tpu kap C16	EBE.12	75	
10A	Bindlager		DCH.312	78	Se Tpu kap A12
11A	Slitlager		DCC.141/DCC.241	32	Se Tpu kap A12
14C	Installation räler	-	DFB.21/DFB.25	-	Se Tk materialpärm spår ritn 3501
14D	Installation spårhållare	-	DFB.21/DFB.25	-	Se Tk materialpärm spår ritn 3501
15A	Kantstöd	-	DEC.2	-	Val av kantstöd se Tpu kap. C1
15B	L-stöd	L-stöd för överlast 4 kn/m2, h=600 mm	GBC.2	-	
17A	Befintligt krossmaterial	L-stöd för överlast 4 kn/m2, h=600 mm		var	

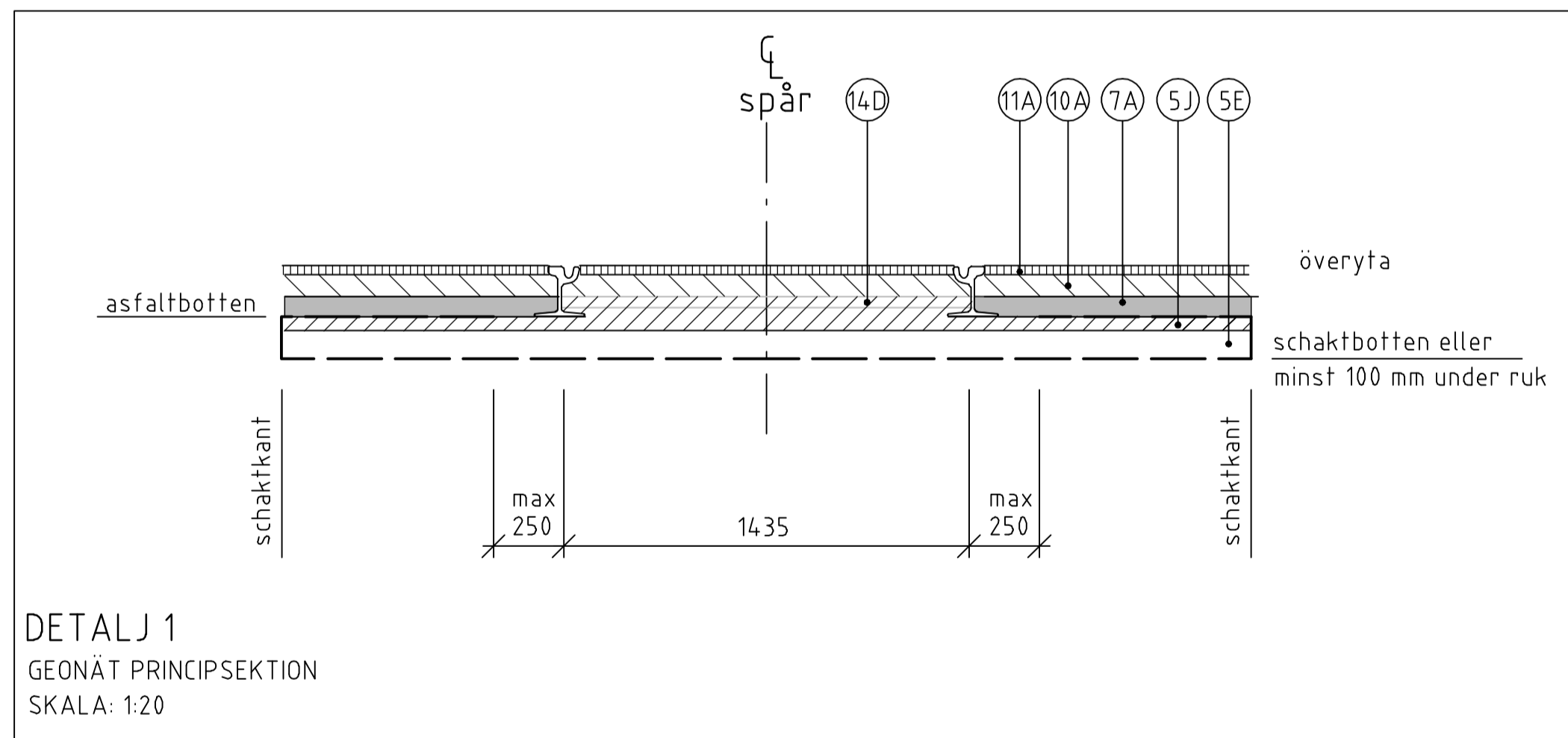
Mått i mm om ej annat anges

Denna ritning är baserad på Tk:s ritning 363/93-3535

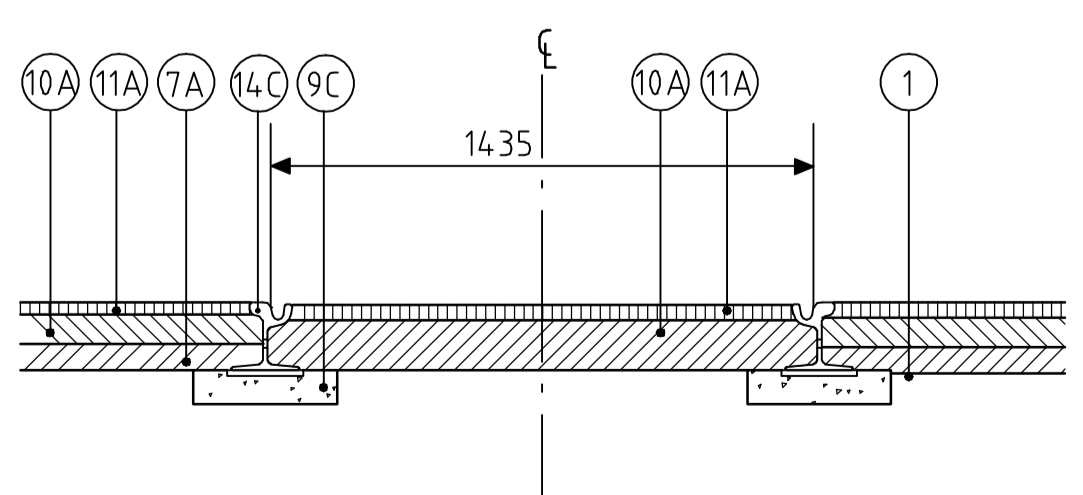
Kantstensutformning se AMA anläggning 07 principritning DEC.13

× = Vid kurva görs tillägg enl. standardritning 363/93-3582. utrymnesbehov för spårväg.

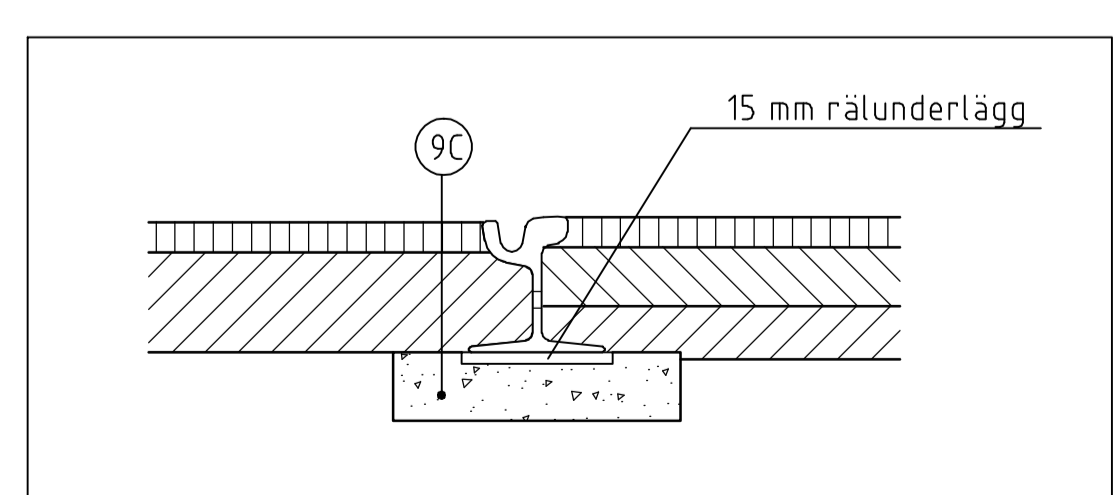
xxx = Dessa lager förekommer enbart vid nybyggnad.



DETALJ 1
GEONÄT PRINCIPSEKTION
SKALA: 1:20



FIBERBETONG UNDER RÄL
ÖVERBYGGNAD MED BEFINTLIG AG-PLATTA
NORMALSEKTION MELLAN SPÅRHÅLLARE



DETALJ 2
BEFÄSTNING MED FIBERBETONG UNDER RÄL
SKALA 1:10

		STANDARDRITNING Normalsektion spår Gatuspår i makadam, överbyggnad befintlig AG-platta		
FÖRV. HANDLÄGGARE	DATUM	FORMAT	SKALA	RITNINGNUMMER
Cecilia Tisell	2011-02-01	A1	Var.	-3541