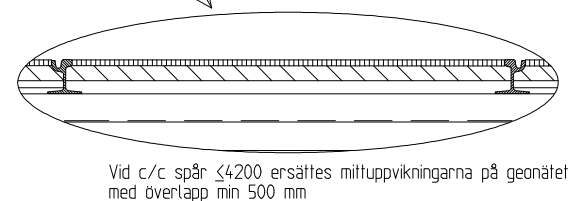
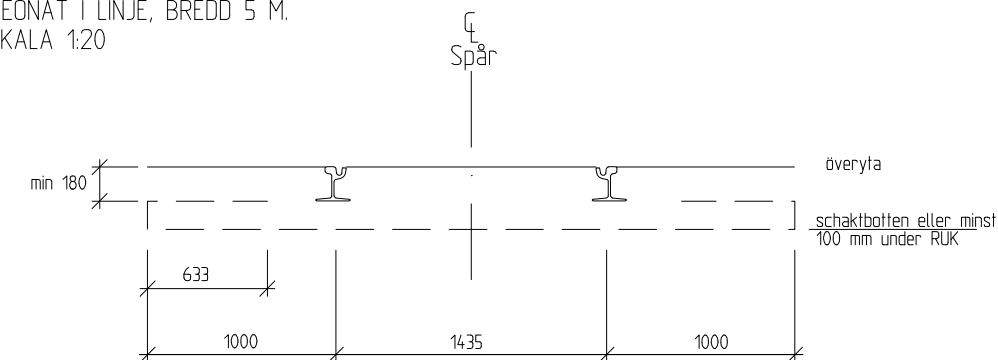


Mått i millimeter om annat ej anges



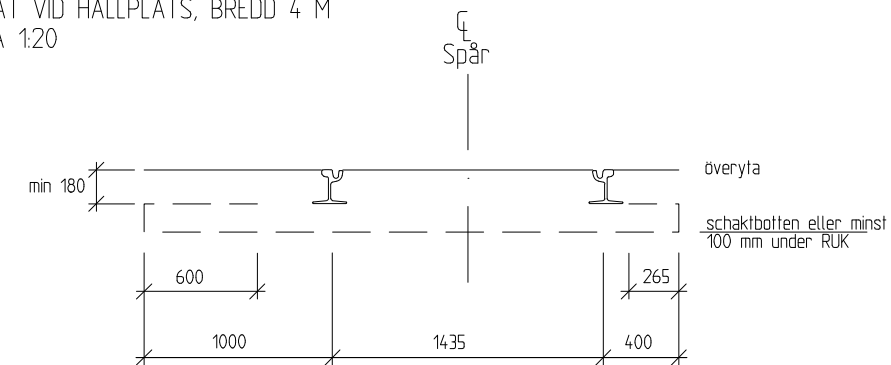
DETALJ 1

GEONÄT I LINJE, BREDD 5 M.
SKALA 1:20



DETALJ 2

GEONÄT VID HÅLLPLATS, BREDD 4 M
SKALA 1:20



FÖRKLARINGAR

ALLMÄNT

Beläggningsytan får endast överstiga max 2 cm ovanför räls överkant inom en 850 mm bred remsa utmed räl. På avståndet 50-120 mm från farkant skall asfaltytan ligga på samma nivå som RÖK +0 -5 mm. Vid kurva utökas bredden, se utrymmebehov för spårväg ritning 363/93-3582 i TPU.
På hela hållplatsens längd skall en rälsförhöjning på 15 mm anordnas med lutning mot hållplats. Ramplängden skall vara 10m. OBS! Vattenavrinningen skall detaljstuderaras. På linjesträcka lutas överytta 1% i tvärdet så att avrinning sker från spår.
För asfalt i spårområdet gäller att ÅDT >4000 fordon.
Körning med arbetsmaskiner eller fordon får ej ske på de justerade och packade materialen, ej heller på slipers.
Materialen komprimeras extra noggrant runt växelbrunnar, vattenavledare, defektorer och kopplingsådor.
Materialens packningsgrad och bärighet skall utföras och provas enligt "underbyggnad i spårvägsbanan".
Materialen utlägges så att ytorna blir jämna.
Dränering vid behov enligt ritning 363/93-3538.
Material TK klass I alt. II enligt "Makadamballast för spårväg. Material och produktkrav" i TPU.

UTFÖRANDE- OCH MATERIALKRAV

1 SCHAKT

Schaktarbetena utförs försiktigt så att terrassen inte blir uppluckrad eller störd. Min schakt till nivå enligt schaktgräns, men skall stämmas av enligt "underbyggnad i spårvägsbanan". Ytan jämnas ut och packas.
Om måttet från räl underkant ned till skarvbädd understiger 150 mm tas kontakt med beställaren för beslut om åtgärd.

2 GEOTEXTIL

Geotextilen skall vara av bruksklass III och icke vävd.
Överlappning i skarvar min. 0,5 m.
Geotextilen utgår om underbädden består av kross eller skarvbädd.

3 GEONÄT

Mjukt geonät, ej stålarnerat, skall spännas upp och följa schaktbotten. OBS! Geonätet får ej ligga närmare rälfot än 10 cm.
Om terrassytan ligger närmare än 10 cm från rälfot slopas geonät.
Överlappning vid skarvar i geonät skall vara minst 0,5 m.
Se detalj 1 och 2.

4A OBUNDET BÄRLAGER, TJOCKLEK 80 MM

Krossmaterial 0-40 enligt ATB VÄG. Tätas i överytta med 0-20.

4D, KROSSLAGER ENLIGT "UNDERBYGGNAD I SPÅRVÄGSBANAN".

5D STOPPMAKADAM, TJOCKLEK MIN 150 MM

TK klass II 2% alt 0,5%

5E STOPPMAKADAM, TJOCKLEK 100 MM

TK klass II 2% alt 0,5%
Överytan skall ligga max. 50 mm under räl underkant.

6A STOPPMAKADAM, TJOCKLEK MIN 50 MM

TK klass II 2% alt 0,5%

7A BUNDET BÄRLAGER, TJOCKLEK MAX 70 MM

Enligt TBv/bel.
Materialet utlägges och packas med god anliggning mot räl.

10A BINDLAGER, TJOCKLEK 78 MM

Enligt TBv/bel.
Materialet utlägges och packas med god anliggning mot räl.

11A SLITLAGER, TJOCKLEK 32 MM

Enligt TBv/bel.
Asfaltytan skall ligga i nivå med ev defektorlåda eller max 10 mm över samt förseglas.
Materialet utlägges och packas med god anliggning mot räl.
Kilformade utrymmen vid bakre stödrälskarv och intill korsningsblock där man ej klarar av att komprimera asfalt och makadam mot räl skall utrymmet fyllas ut med massa typ Mastrix.

14C INSTALLATION AV RÄLER

Installation utförs så att underlaget inte skadas.
Vattenavledare, kopplingsådor, defektorlåda och avlopp för växelbrunnar säits enligt ledningsplaner

14D INSTALLATION AV SPÅRHÅLLARE

Installation utförs så att underlaget inte skadas.
Spårhållare monteras mellan räler c/c 20 m.
På sträckor där den gamla typen av spårhållare med 75 mm avståndet till RÖK finns byts dessa mot nya spårhållare med 110 mm avstånd till RÖK.
På spårledningssträckor skall spårhållarna vara isolerade.

15A KANTSTÖD

Val av kantstöd och utförande enligt TPU, C1 kap 5.

15B L-STÖD FÖR ÖVERLAST 5 KN/M², H=600 MM

Ök L-stöd 170 mm över RÖK vid handkappanpassning.

17A BEFINTLIGT KROSSMATERIAL, TJOCKLEK VAR

Skala avser ritning i A1-format

Rev liff	Antal rev	Rev datum	Rev omfattning	Verkens rev datum	Rev godkänd
<p>UPPRÄTTAD FÖR </p> <p>Göteborgs Spårvägar </p> <p>Affärsområde Banteknik Projektoringssektionen</p> <p>Rantorget 4 Box 426, 401 26 Göteborg Telefon 031-732 10 00 Telefax 031-75 96 93</p>					
<p>STANDARDRITNING</p> <p>NORMALSEKTION SPÅR</p> <p>Gatuspår, asfaltyta och geonät</p>					
HANDLAGGARE Cecilia Tisell		VERIFIERAD POP	HAFT DEL	SKALA 1:20	
DWG-FL CTSPAR3535		RITAD/KONSTR C.T	NR	OBJEKTSNR 114801	RITINGSNR 363/93-3535
GODKÄND GÖTEBORGS 2002-02-01				REV	