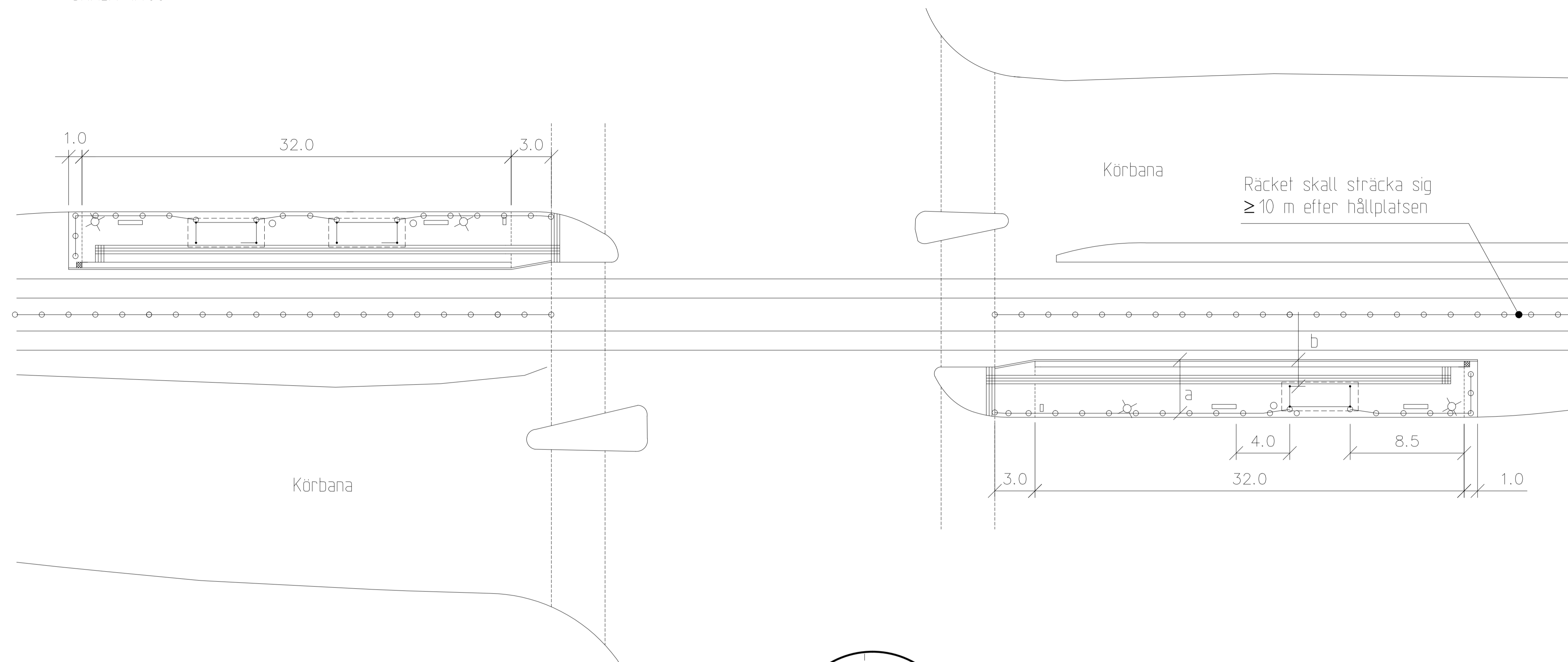


SAXADE HÅLLPLATSLÄGEN I KORSNING MED GATA BAKOM PLATTFORMEN

SKALA 1:400



TECKENFÖRKLARING

- RÄCKE
- BÄNK
- PAPPERSKORG
- HÅLLPLATSPELARE
- BELYSNINGSSTOLPE
- MUNKSTEN 210x420x70 MM, SLÅTA NATUR
- MUNKSTEN TYP: LEDMUNKEN 210x210x70 MM, NATUR
- MUNKSTEN 210x210x70 MM, SLÅTA NATUR
- MUNKSTEN 105x210x70 MM, OCKRA I FÖRBAND
- KONTRASTMARKERING, VIT MARKSTEN, BREDD 350-420 MM
- HÅLLMÄRKE, GUL MARKSTEN/MARKERING STORLEK CA 400x400 MM

HÄNVISNINGAR TPU:

- Utrymmebehov för spårväg, se ritning nr **363/93-3582**
- Dim av plattform av marksten, se **C13**
- Vänthall typ JCDecaux, se ritning nr **363/93-3559**
- Hållplatspelare, se ritning nr **363/93-3560**
- Räck, se **C2/B4** och ritning nr **363/93-3584**
- Belysning, se **A5**
- Handikappanpassning, se **D6**
- Övergångsställe/gångpassage Spårvagnshållplats, se ritning nr **363/93-4512**

ANVISNINGAR

GEOMETRISK UTFORMNING

Vid brist på utrymme kan det bli nödvändigt att göra avsteg från minimimåten. Eventuella avsteg skall godkännas av Trafikkontorets Säkerhetscontroller för varje enskilt fall.

MÖBLERING AV PLATTFORM

Typ och placering av möbler skall ske i samråd med Trafikkontoret, se kontaktlista **TPU A1**.

YTSKIKT

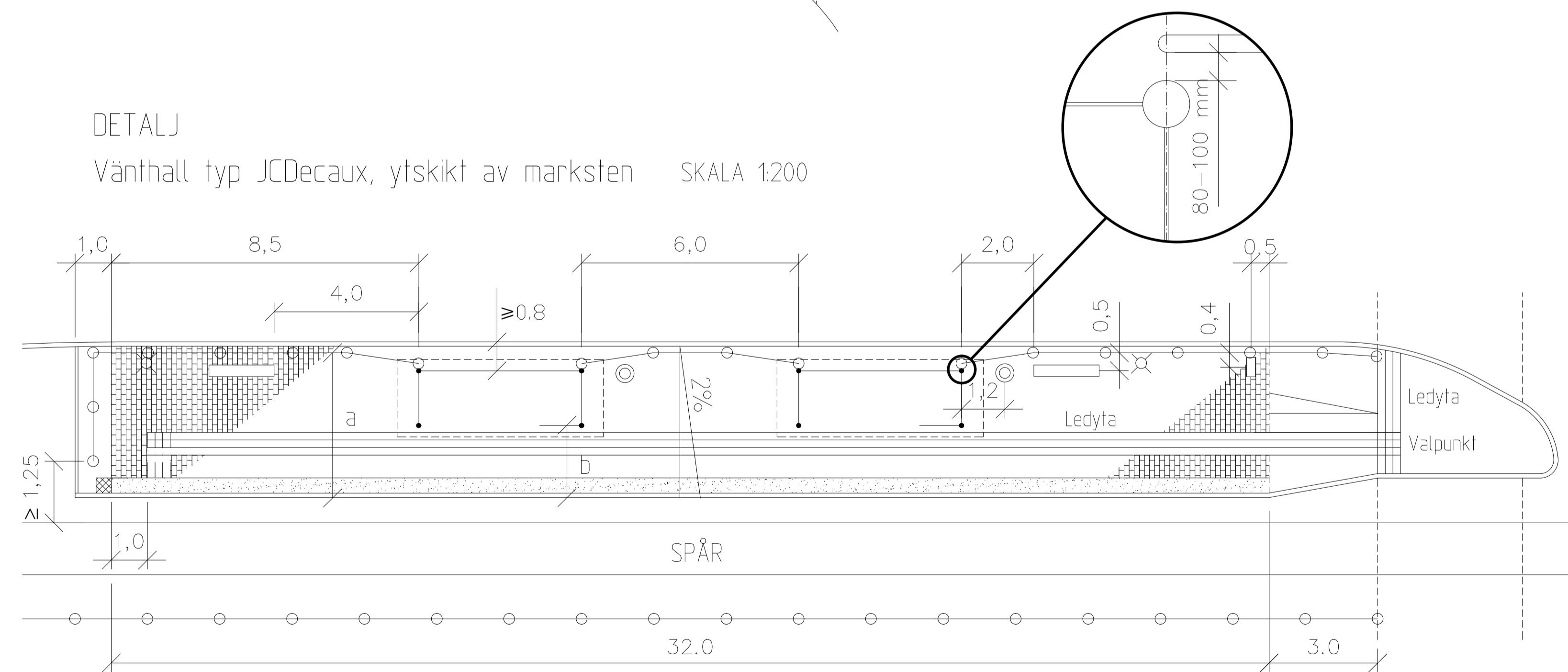
Valytor/signaltytor skall ha kontrasterande färg gentemot angränsande ytor. Ledytor utförs med bredd 0,63 - 0,70 m, beroende på typ av signalplatta. Val av ytskikt i plattformar bestäms i samråd med Trafikkontoret.

KANTSTÖD

När hållplatsen enbart trafikerats av spårvagn sätts L-stöd utmed perrongdelen. När buss angör hållplatsen sätts TK-stöd eller granitstöd typ GF1.

DETALJ

Vänthall typ JCDecaux, ytskikt av marksten SKALA 1:200



BREDDER SPÅRVAGNSHÅLLPLATS

BREDD	Normal standard	Min
Plattform a	2,8	2,4
Fritt utrymme b	2,8	2,2

På högtrafikerade hållplatser bör bättre standard än normal standard eftersträvas.

Fritt utrymme gäller för alla typer av hinder; vänthall, stolpar etc.

C	2006-02-01	Tvåfall plattform och längd på räcke efter hållplats. Avstånd papperskorg-vänthall typ JCDecaux, 1,2 m.		J-I W
B	2004-02-01	Avstånd hållsten-övergång 3,0 m. Kontrastmarkering. Fritt utrymme min 2,2 m		J-I W
A	2003-02-01	ALLMÄNT		J-I W
REV.	ANT.	REV. DATUM	REV. AVSER	VERKS REV. DAT.
		UPPRÄTTAD FÖR		
Marieholmsgatan 10 C 415 02 GÖTEBORG Tel. 031-21 00 33 Fax: 031 84 10 12		STANDARDRITNING Spårvagnshållplats i korsning Saxade hållplatslägen Med gata bakom plattformen		
HANDLAGGARE Jan-Inge Wallin	VERIFIERAD J-I W	HAFT DEL		
RITAD/ÖVIG-FIL -3532	KONSTR. AV KS	UPPDRAGSNUMMER		
GODKÄND GÖTEBORG 2000-02-01 Jan-Inge Wallin	SKALA 1:200 vld A1	OBJEKTSNR	RITNINGSR 363/93-3532	REV. C