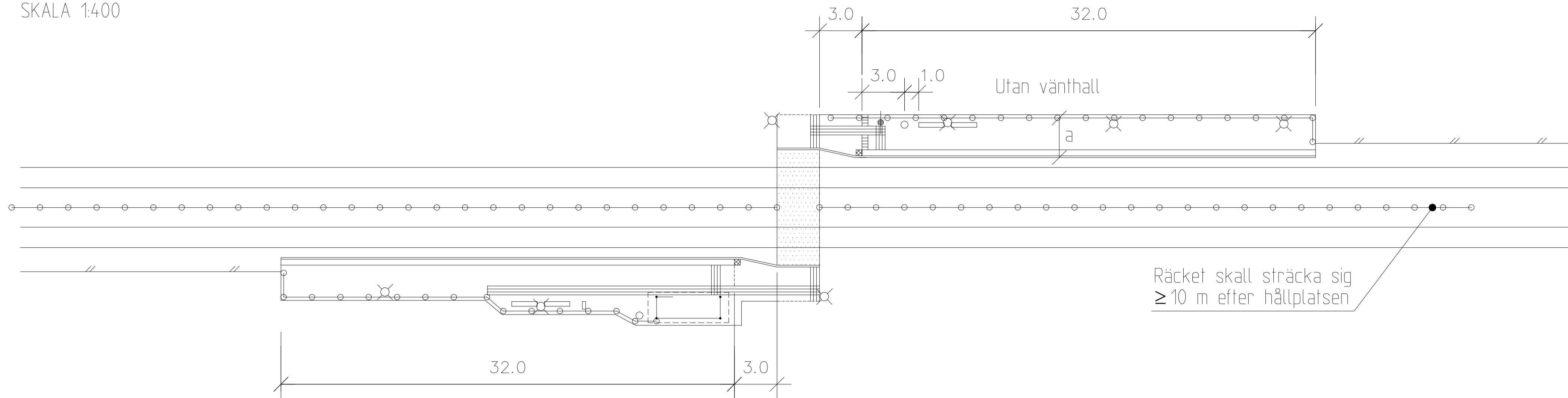


# SAXADE HÅLLPLATSLÄGEN UTAN GATA BAKOM PLATTFORMEN

SKALA 1:400



Räcket skall sträcka sig  $\geq 10$  m efter hållplatsen

## TECKENFÖRKLARING

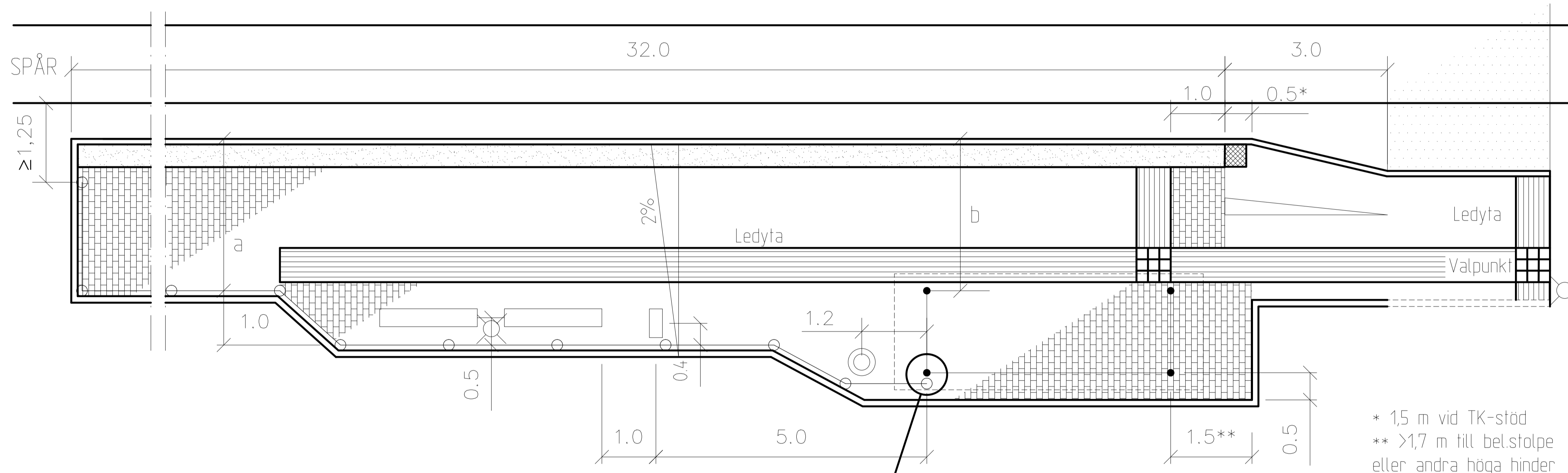
- RÄCKE
- BÄNK
- PAPPERSKORG
- HÅLLPLATSPELARE
- HÅLLPLATSTSOLPE
- BELYSNINGSSTOLPE
- MUNKSTEN 210x420x70 MM, SLÅTA NATUR
- MUNKSTEN TYP: LEDMUNKEN 210x210x70 MM, NATUR
- MUNKSTEN 210x210x70 MM, SLÅTA NATUR
- MUNKSTEN 105x210x70 MM, OCKRA I FÖRBAND
- KONTRASTMARKERING, VIT MARKSTEN, BREDD 350-420 MM
- HÅLLMÄRKE, GUL MARKSTEN/MARKERING STORLEK CA 400x400 MM
- GULMARKERAD ÖVERGÅNG (utförs i samråd med beställaren)

## HÄNVISNINGAR TPU

- Utrymmebehov för spårväg, se ritning nr **363/93-3582**
- Dim av plattform av marksten, se **C13**
- Vänt hall typ JCDecaux, se ritning nr **363/93-3559**
- Hållplatspelare, se ritning nr **363/93-3560**
- Räck, se **C2/B4** och ritning nr **363/93-3584**
- Belysning, se **A5**
- Handikappanpassning, se **D6**
- Övergångsställe/gångpassage Spårvagnshållplats, se ritning nr **363/93-4512**

## DETALJER

Vänt hall typ JCDecaux, ytskikt av marksten SKALA 1:100



\* 1,5 m vid TK-stöd  
\*\* >1,7 m till bel.stolpe eller andra höga hinder

## ANVISNINGAR

### GEOMETRISK UTFORMNING

Vid brist på utrymme kan det bli nödvändigt att göra avsteg från minimimåtten. Eventuella avsteg skall godkännas av Trafikkontorets Säkerhetscontroller för varje enskilt fall.

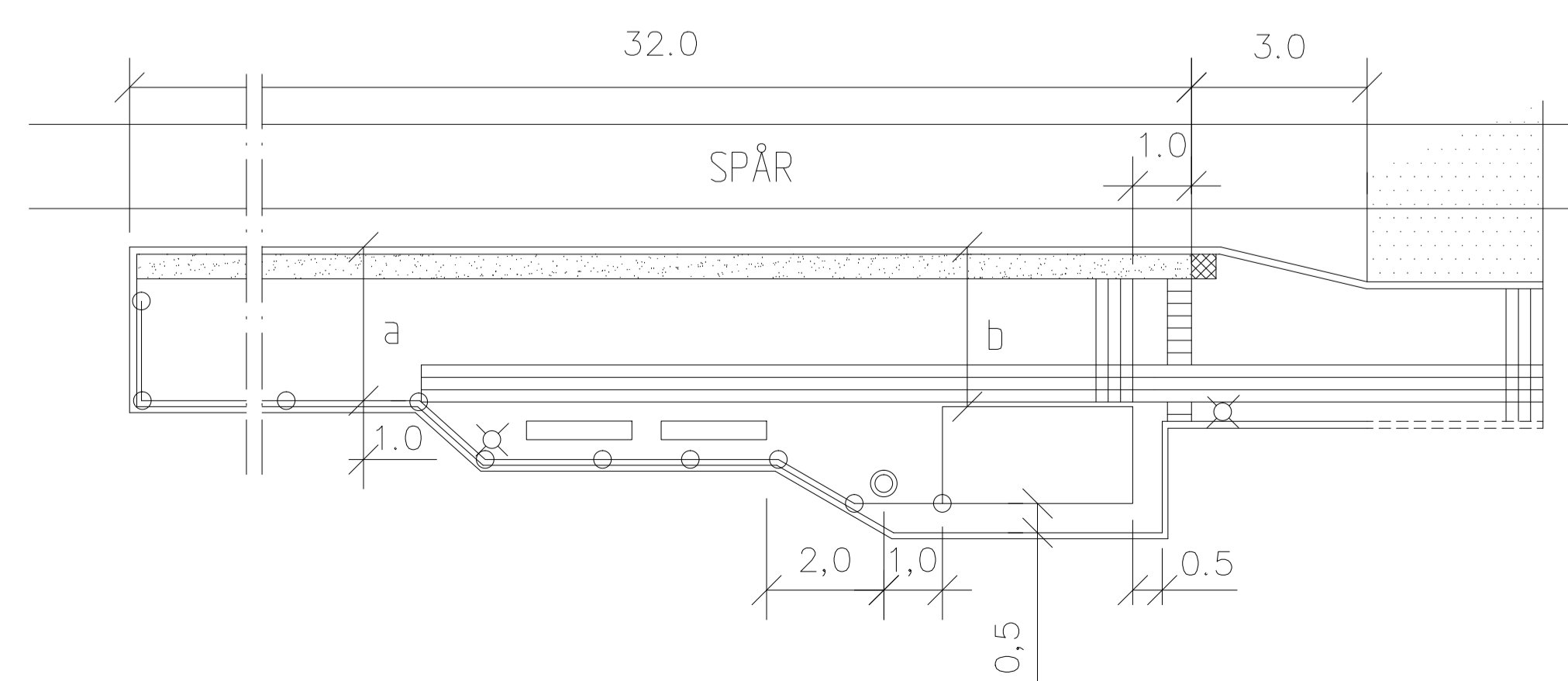
### MÖBLERING AV PLATTFORM

Typ och placering av möbler skall ske i samråd med Trafikkontoret, se kontaktlista **TPU A1**.

### YTSKIKT

Ledytor/signalylor skall ha kontrasterande färg gentemot angränsande ytor. Ledytor utförs med bredd 0,63 - 0,70 m, beroende på typ av signalplatta. Val av ytskikt i plattformar bestäms i samråd med Trafikkontoret.

Vänt hall övriga, exempel med ytskikt av asfalt SKALA 1:200



## BREDDER SPÅRVAGSHÅLLPLATS

BREDD	Normal standard	Min
Plattform a	2,8	2,4
Fritt utrymme b	2,8	2,2

På högtrafikerade hållplatser bör bättre standard än normal standard eftersträvas.

Fritt utrymme gäller för alla typer av hinder; vänt hall, stolpar etc.

## KANTSTÖD

När hållplatsen enbart trafikeras av spårvagn sätts L-stöd utmed perrongdelen. När buss angör hållplatsen sätts TK-stöd eller granitstöd typ GF1.

REV.	ANT.	REV. DATUM	REV. AVSER	VERKS REV. DAT.	GODKÄND
C		2006-02-01	Tvåfall plattform och längd på räcke efter hållplats. Avstånd papperskorg-vänt hall typ JCDecaux. 1,2 m.		J-I W
B		2004-02-01	Avstånd hållsten-övergång 3,0 m; Kontrastmarkering. Fritt utrymme min 2,2 m		J-I W
A		2003-02-01	ALLMÄNT		J-I W

<b>TRAFIMARK AB</b> Mariholmsgatan 10 C 415 02 GÖTEBORG Tel: 031-21 00 33 Fax: 031 84 10 12		UPPRÄTTAD FÖR <b>Göteborgs Stad</b> Trafikkontoret	
HANDELLÄGARE Jan-Inge Wallin		VERIFIERAD J-I W	
RITAD/DWG-FIL -3530		KONSTR. AV KS	
GODKÄND GÖTEBORG 2000-02-01 Jan-Inge Wallin		SKALA 1:200 vid A1	
OBJEKTSNR 363/93-3530		RITINGSNR 363/93-3530	
REV.		C	