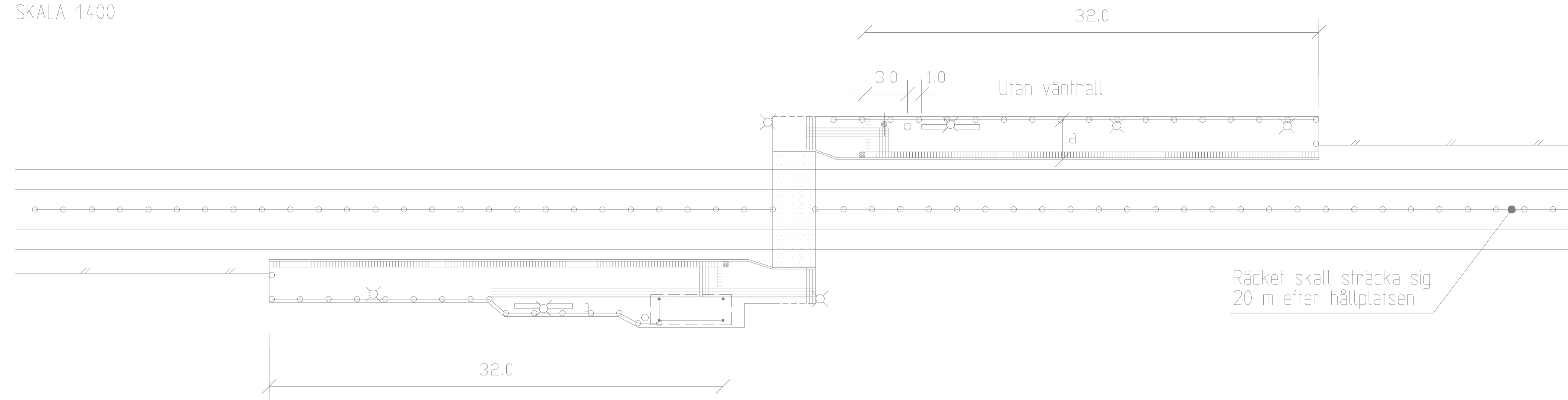


SAXADE HÅLLPLATSLÄGEN UTAN GATA BAKOM PLATTFORMEN

SKALA 1:400

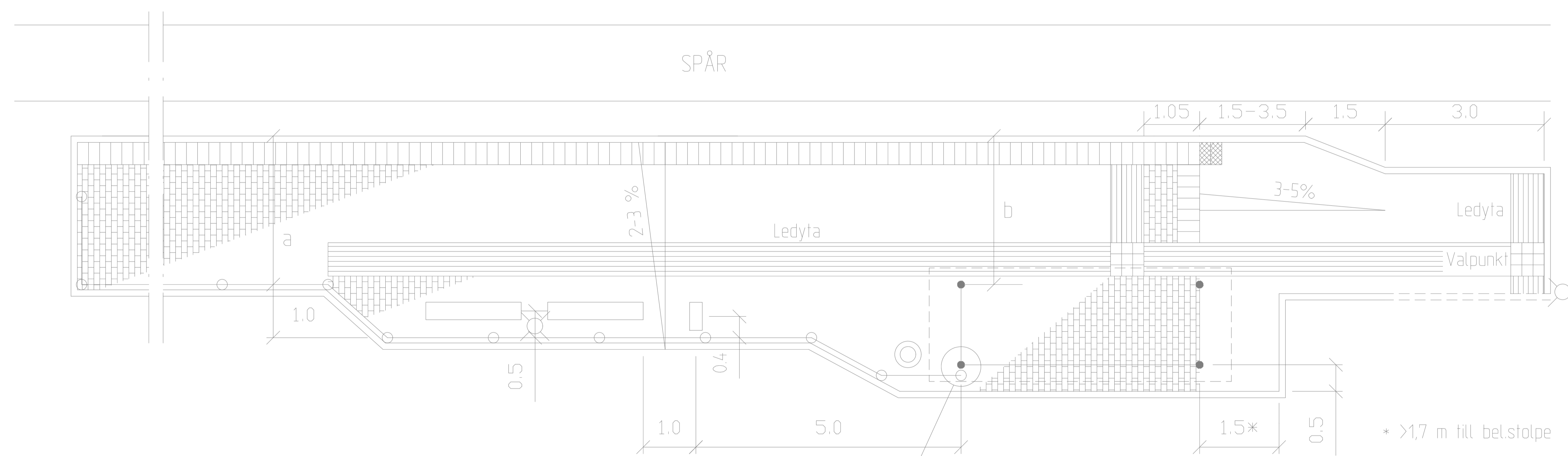


TECKENFÖRKLARING

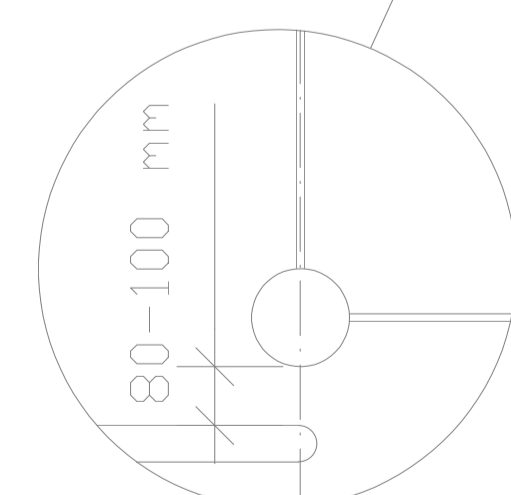
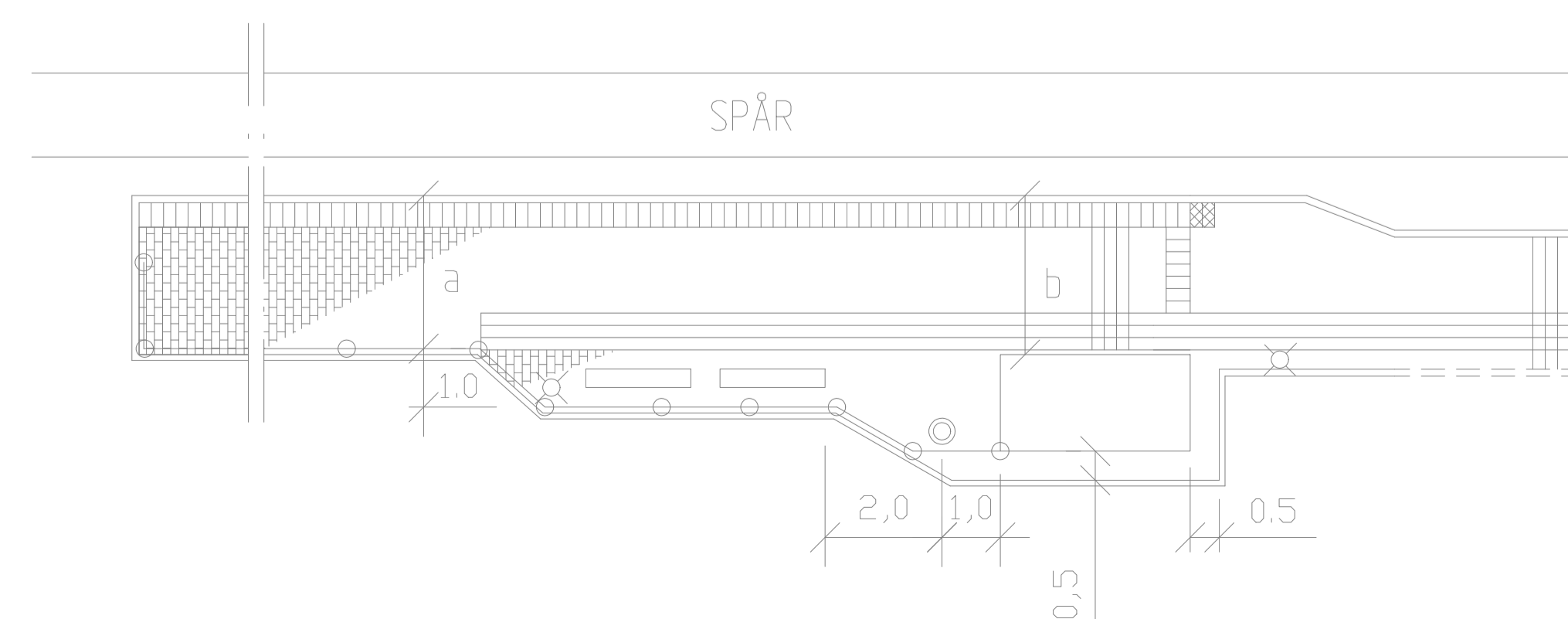
- RÄCKE
- BÄNK
- PAPPERSKÖRG
- HÅLLPLATSPELARE
- HÅLLPLATSTOLPE
- BELYSNINGSSTOLPE
- MUNKSTEN 210x420x70 MM, SLÅTA NATUR
- MUNKSTEN TYP: LEDMUNKEN 210x210x70 MM, NATUR
- MUNKSTEN 210x210x70 MM, SLÅTA NATUR
- MUNKSTEN 105x210x70 MM, OCKRA I FÖRBAND
- MUNKSTEN 210x420x70 MM, GUL (2 st intill varandra)
- GULMARKERAD ÖVERGÅNG (utförs i samråd med beställaren)

DETALJER

Vänthall typ JCDecaux, yttskikt av marksten SKALA 1:100



Vänthall övriga, yttskikt av marksten SKALA 1:200



BREDDER SPÅRVAGNSHÅLLPLATS

BREDD	Normal standard	Min
Plattform a	2,8	2,4
Fritt utrymme b	2,8	2,0

Minimimåttet bör endast användas i undantagsfall på mindre hållplatser.

På högrafikerade hållplatser bör bättre standard än normal standard eftersträvas.

Fritt utrymme gäller för alla typer av hinder; vänthall, stolpar etc.

HÄNVISNINGAR TPU

- Utrymmebehov för spårväg, se ritning nr 363/93-3582
- Dim av plattform av marksten, se C13
- Vänthall typ JCDecaux, se ritning nr 363/93-3559
- Hållplatspelare, se ritning nr 363/93-3560
- Räcke, se C2/B4 och ritning nr 363/93-3584
- Belysning, se A5
- Handikappanpassning, se D6
- Övergångsställe/gångpassage Spårvagnshållplats, se ritning nr 363/93-3512

ANVISNINGAR

GEOMETRISK UTFORMNING

Vid brist på utrymme kan det bli nödvändigt att göra avsteg från minimimåttet. Eventuella avsteg skall godkännas av Trafikkontorets Säkerhetscontroller för varje enskilt fall.

MÖBLERING AV PLATTFORM

Typ och placering av möbler skall ske i samråd med Trafikkontoret, se kontaktlista TPU A1.

YTSKIKT

Ledytor/signalylor skall ha kontrasterande färg gentemot angränsande ytor. Ledytor utförs med bredd 0,63 - 0,70 m, beroende på typ av signalplatta. Val av yttskikt i plattformar bestäms i samråd med Trafikkontoret.

KANTSTÖD

När hållplatsen enbart trafikeras av spårvagn sätts L-stöd utmed perrongdelen. När buss angör hållplatsen sätts TK-stöd eller granitstöd typ GF1.

A	2003-02-01	ALLMÄNT	J-I W
REV.	ANT.	REV. DATUM	REV. AVSER
HANDELAGGARE Jan-Inge Wallin		VERIFIERAD J-I W	
RITAD/DRAWN-FL SHPL3530		KONSTR. AV KS	
GODKÄND GÖTEBORGS 2000-02-01 Jan-Inge Wallin		UPPRÄTTAD FÖR Spårvagnshållplats Saxade hållplatslägen Utan gata bakom plattformen	
SKALA	1:200 vid A1	OBJEKTSNR	RITNINGSR
			363/93-3530
			REV