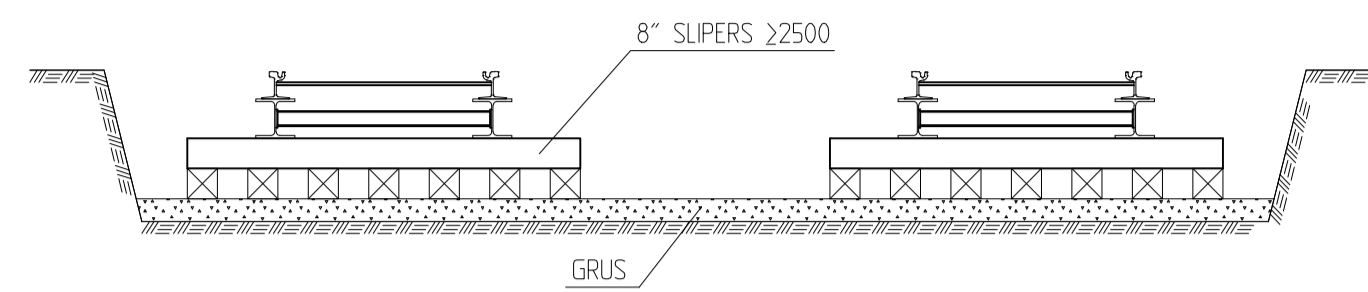


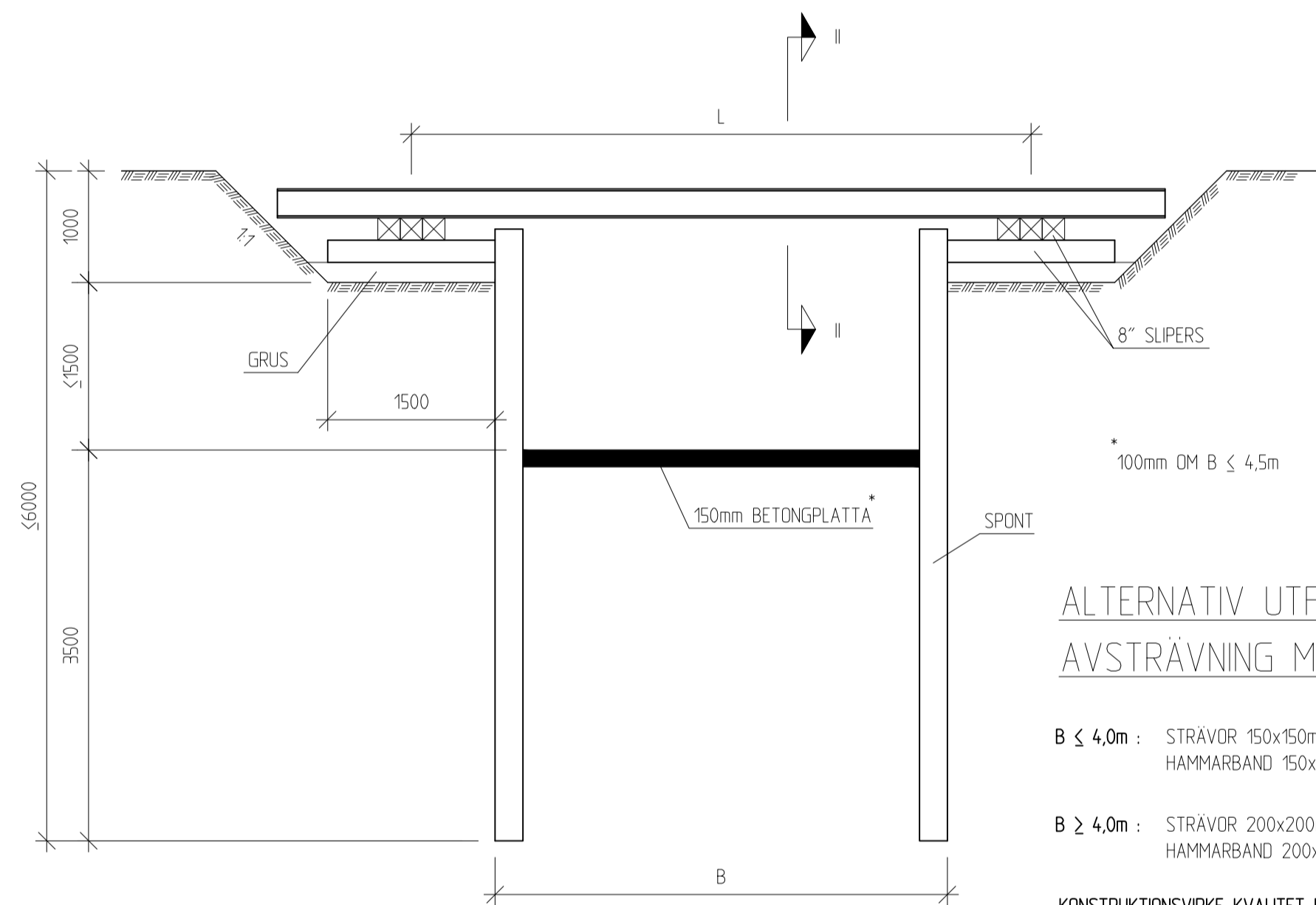
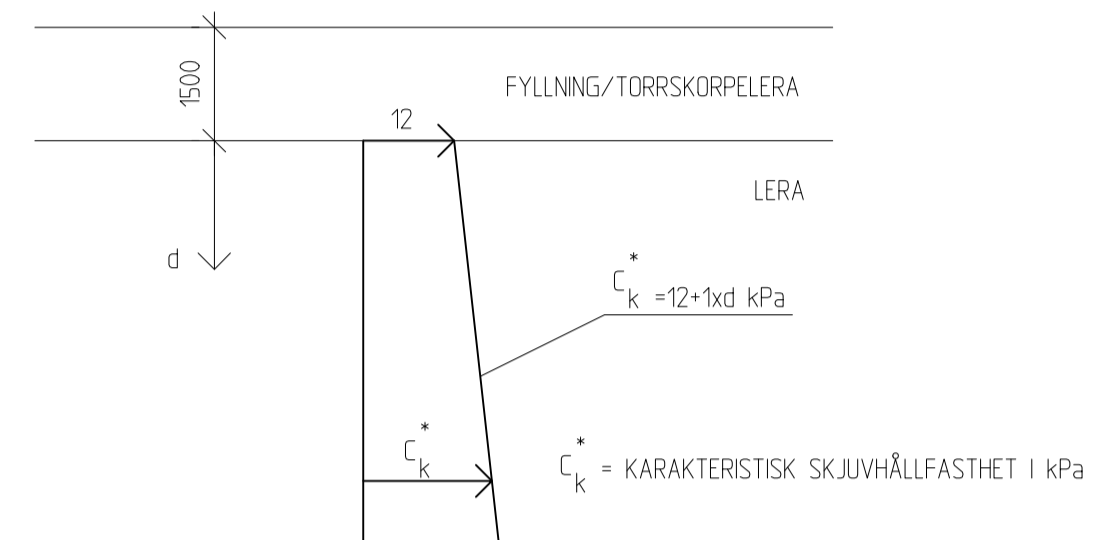
SPÅRBRYGGGA UTAN SPONT

SCHAKTDJUP 1,5m
SKALA 150



SEKTION I-I

SKALA 150



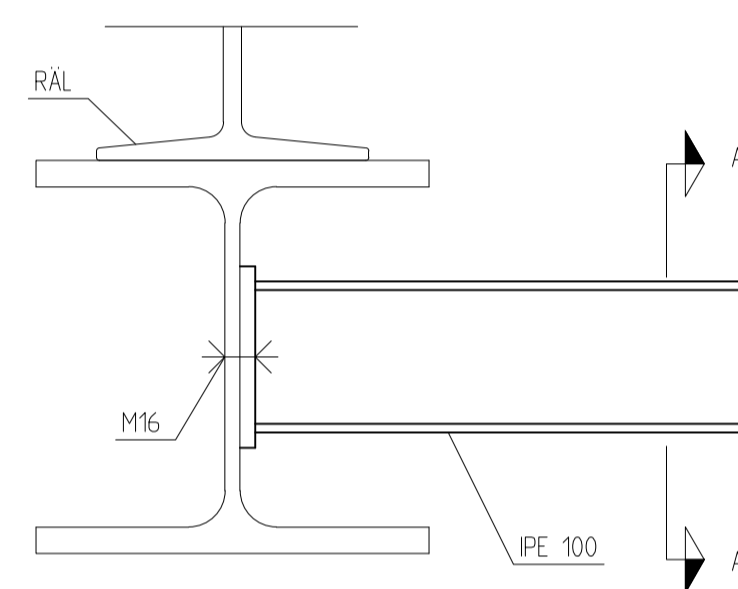
ALTERNATIV UTFORMNING AV AVSTRÄVNING MED TRÄSTRÄVOR

$B \leq 4,0m$: STRÄVOR 150x150mm c/c 1,00m
HAMMARBAND 150x150mm
 $B \geq 4,0m$: STRÄVOR 200x200mm c/c 1,50m
HAMMARBAND 200x200mm

KONSTRUKTIONSVIRKE KVALITET K18 (min)

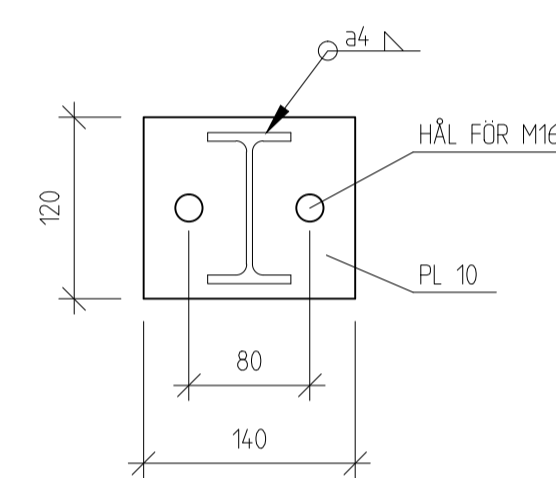
SPÅRBRYGGGA MED SPONT

SCHAKTDJUP 1,5-2,5m
SKALA 150



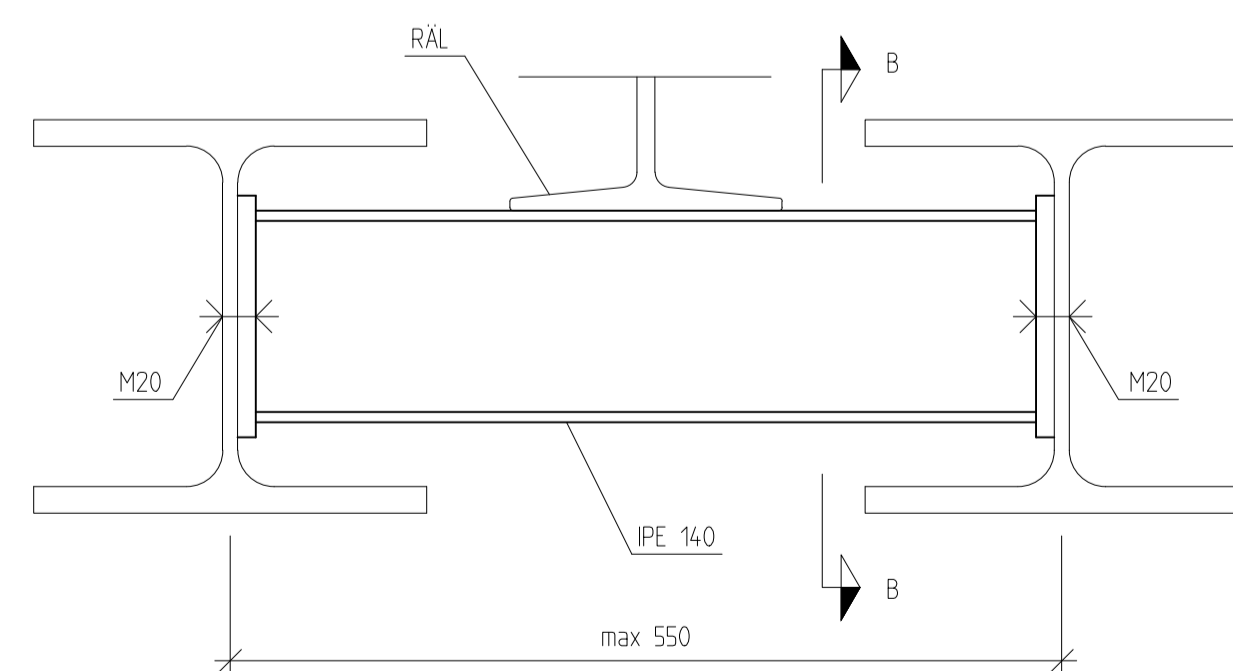
SEKTION II-II

1 BALK UNDER VARJE RÄL (SE TABELL)
SKALA 15



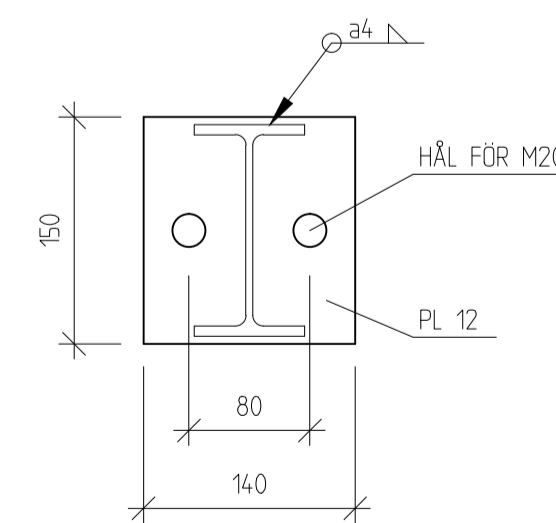
SEKTION A-A

SKALA 15



SEKTION II-II

2 BALKAR UNDER VARJE RÄL (SE TABELL)
SKALA 15



SEKTION B-B

SKALA 15

B	L	BALK UNDER RÄL
-	1,5	HEB 180
0,5	2,0	HEB 180
1,0	2,5	HEB 180
1,5	3,0	HEB 180
2,0	3,5	HEB 200
2,5	4,0	HEB 220
3,0	4,5	HEB 240
3,5	5,0	HEB 260 alt 2st HEB 220
4,0	5,5	HEB 260 alt 2st HEB 220
4,5	6,0	HEB 280 alt 2st HEB 240
5,0	6,5	HEB 300 alt 2st HEB 240
5,5	7,0	HEB 320 alt 2st HEB 260

SPONTEN OCH SPÅRBRYGGGAN ÄR DIMENSIONERAD FÖR LAST AV SPÅRVAGN MED EN MAXIMAL AXELLAST AV 100 kN I DVIRTIG GÄLLER PUNKT 3 I BELASTNINGSBESTÄMMELSER FÖR SPÅRVAGS-BROAR I GÖTEBORG "SPÅRVAGSLAST 90" DATERAD 1992-06 INKL. DYNAMIKKOEFFICIENT ENL. PUNKT 4.3

STÅL: S275JR
SKRUVAR: KVALITET 4.6

BETONG: K30, FÅR BELASTAS TIDIGAST 2 DYGN EFTER GJUTNING

RÄLERNAS FASTES VID STÅLBALKARNAS PÅ SÄTT SOM BESTÄMMES AV BESTÄLLAREN

ARBETSORDNING FÖR SPÅRBRYGGGA UTAN SPONT

1. AVSTÄNGNING AV SPÅRTRAFIK
2. SCHAKT OCH ANDRÖNING AV SPÅRBRYGGGA
3. SPÅRTRAFIKEN PÅSLAPPS
4. ARBETEN UNDER SPÅRBRYGGGAN UTFÖRS

ARBETSORDNING FÖR SPÅRBRYGGGA MED SPONT

1. AVSTÄNGNING AV SPÅRTRAFIK
2. SCHAKT TILL 1m DJUP
3. SPONTSLAGNING
4. SCHAKT TILL MAX 2,65m DJUP OCH OMEDELBAR UTLÄGGNING AV BETONGKAKA
5. ANDRÖNING AV SPÅRBRYGGGAN
6. SPÅRTRAFIKEN PÅSLAPPS
7. ARBETEN UNDER SPÅRBRYGGGA UTFÖRS

SPONT LARSSEN II n SLAGEN KÄNT I KANT ELLER SPONT MED W $\geq 200 \text{ cm}^3/\text{m}$

Rev liff	Antal rev	Rev datum	Rev omfattning	Verkens rev datum	Rev godkänd
			UPPRÄTTAD FÖR		
E. A. Rosenbergs Gata 19 421 31 V. FRÖLUNDA Telefon 031-49 99 60 Telefax 031-49 99 70 Långgatan 13 541 30 SKÖVDE Telefon 0500-44 54 90 Telefax 0500-44 54 99			ARBETE UNDER SPÅRVÄG SCHAKT, SPONT OCH SPÅRBRYGGGA		
HANDLAGGARE		ANSVARIG		HAFT DEL	
Jan Bergstrand		SB			
DWG-FIL		RITAD/KONSTR		UPPDRAGNR	
RLD / JB		011464			
DATUM		SKALA		RITNINGSNR	
2001-09-03		1:50, 1:5		363/93-3529	