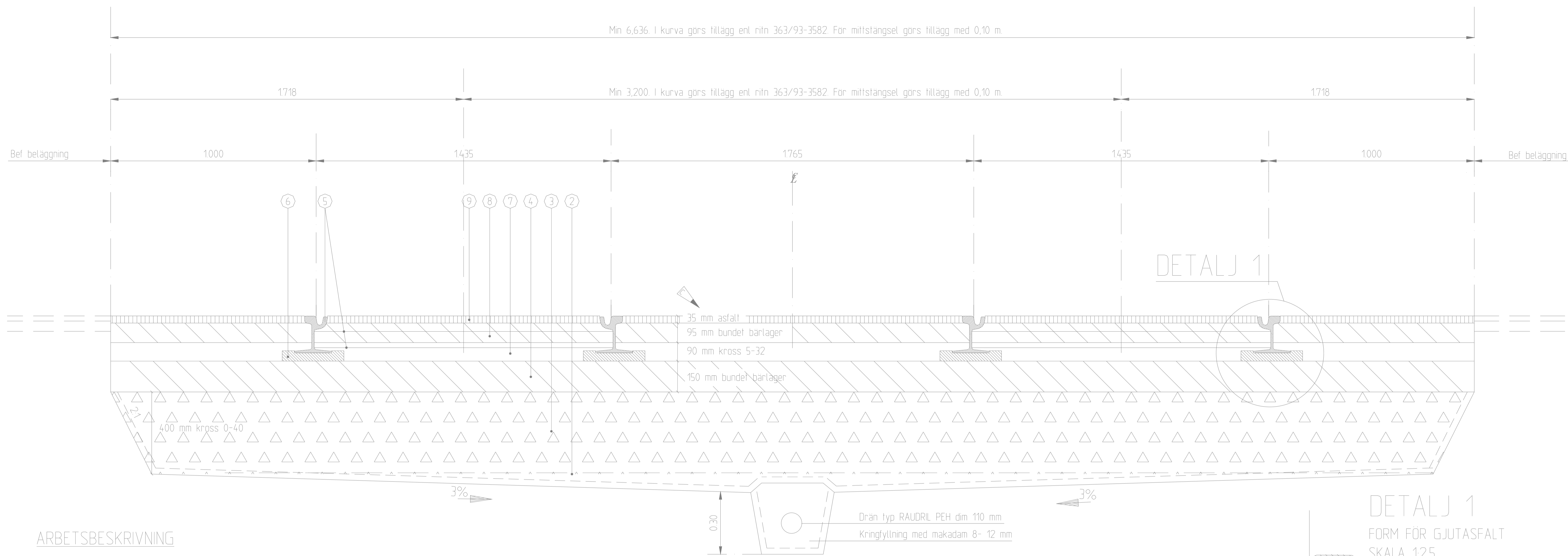
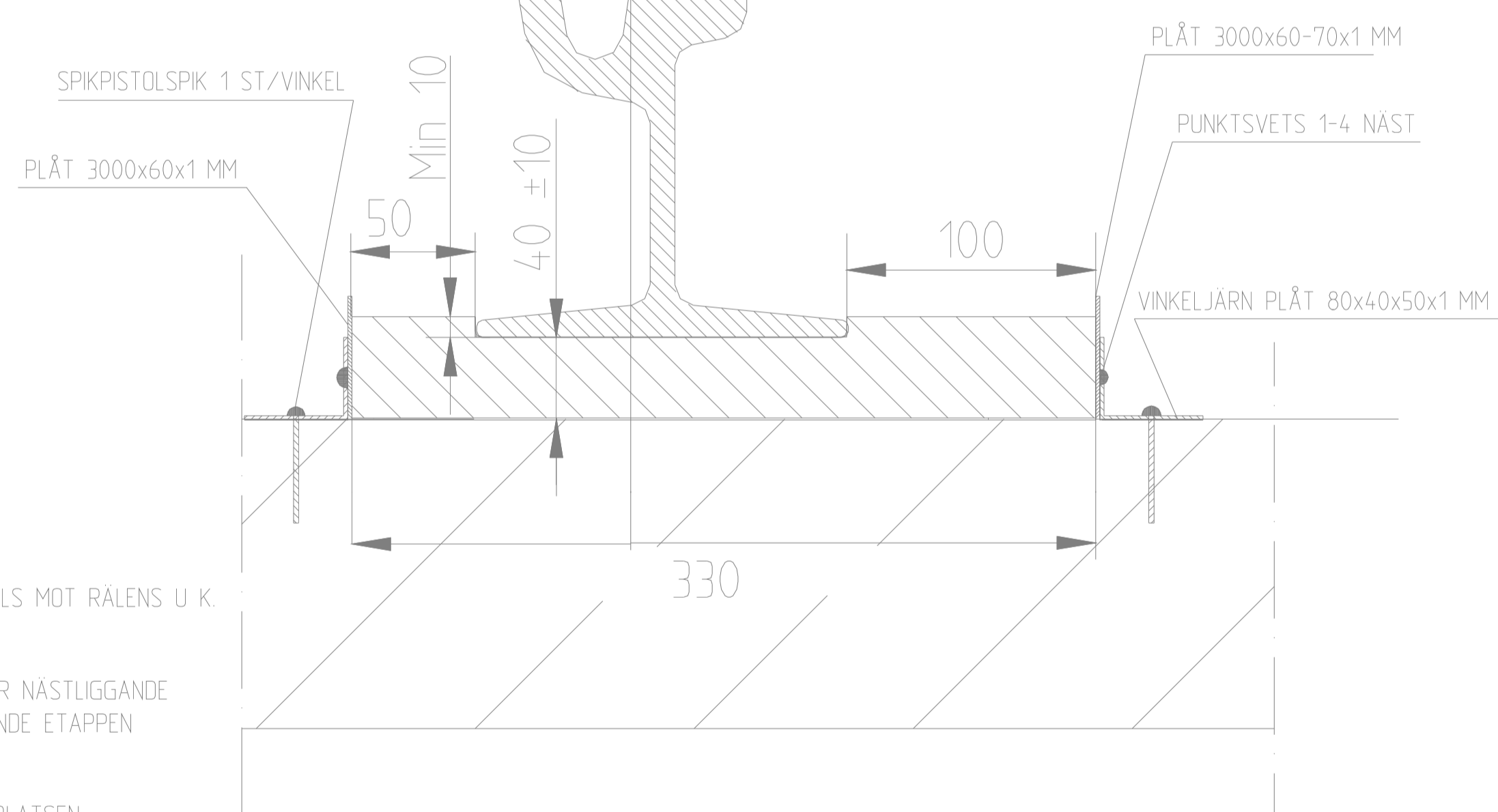


UTFÖRANDE UTMED SPÅRLINJE



DETALJ 1

DETALJ 1
FORM FÖR GJUTASFALT
SKALA 1:25



ARBETSBESKRIVNING

ALLMÄNT

FÖR UTFÖRANDE OCH MATERIAL GÄLLER TKS TBV/BEL OCH VÄG 94, DÄR EJ ANNAT ANGES. BETRÄFFANDE LUTNINGAR AV TERRASS- OCH ASFALTYTAN M M, SE TVÄR- OCH LÅNGSEKTIONER Å ARBETSRTNINGAR NR

ARBETENA UTFÖRS I FÖLJANDE ORDNING:

1 SCHAKT TILL TERRASSYTAN

SCHAKTARBETENA UTFÖRS FÖRSIKTIGT SÅ ATT TERRASSEN INTE BLIR UPPLUCKRAD ELLER STÖRD. TERRASSEN SKALL PACKAS MED FYRA ÖVERFARTER MED CA 2,5 TONS VIBRERANDE TANDEMVALT MED EN LINJELAST CA 10 KN/M (EXVIS VÄLT TYP DYNAPAC CC 10 ELLER CG 11). VID TERRASS MED DÅLIG BARIGHET FÅR EN LÄTTARE PACKNINGSMASKIN ANVÄNDAS. TERRASSEN SKALL HELA TIDEN VARA VALDRÄNERAD. INNAN UTFYLNING ENLIGT PUNKT 3 NEDAN UTFÖRS, SKALL TERRASSEN ÖVERTÄCKAS MED EN PLASTFIBERDUK AV BRUKSKLASS 2. DUKEN SKALL DRAS UPP UTMED SCHAKTSLÄNTEN TILL CA 0,3 M UNDER BLIVANDE KÖRBANEYTA. DUKEN SKALL UTLÄGGAS SÅ ATT DEN LIGGER RELATIVT SPÅND ÖVER TERRASS- RESP SLÄNTYTAN.

2 DRÄNERING

DRÄNERINGSANORDNINGARNA UTFÖRS ENLIGT OVANNÄMMDA ARBETSRTNINGAR.

3 UTLÄGGNING AV ÖVERBYGGNADSMATERIALEN

MATERIALEN SKALL UTGÖRAS AV KROSSMATERIAL 0-40 OCH HALTEN 0,074 FÅR EJ VARA HÖGRE ÄN 7 %. MATERIALPROVER SKALL SKICKAS TILL GATUBOLAGETS GEOTEKNISKA LABORATORIUM VID MINST 3 TILLFÄLLEN. VID VARJE TILLFÄLLE EN SERIE AV CA 3 REPRESENTATIVA PROVER PÅ CA 20 KG VÄRDERA. KROSSMATERIALEN UTLÄGGES FÖRSIKTIGT MED HJÄLP AV EN LÄTT OCH BREDBANDAD BANDTRAKTOR OCH SÅ ATT EN GOD BLANDNING AV MATERIALEN ERHÅLLS (ALLTSÅ ANHOPNING AV ENSARTAT MATERIAL SKALL UNDVIKAS, I SYNNERHET I FYLNINGENS ÖVERYTA). I AKTUELLA FALL SKALL ANHOPNING AV ENSARTAT MATERIAL VID YTAN JUSTERAS, EXEMPELVIS MEDELST OMFÖRDELNING AV MATERIAL EL DYL.

KROSSMATERIALEN UTLÄGGES I 2 LAGER, VARJE LAGER PACKAS I 6 ÖVERFARTER MEDELST EN VIBRERANDE TANDEMVALT MED VIKTEN 2,5 TON (=LINJELAST 10 KN/M), EXEMPELVIS AV TYP CC 10 ELLER CG 11. DEN FÖRSTA OCH SISTA ÖVERFARTEN UTFÖRS DOCK UTAN VIBRATION. ALTERNATIVT FÅR MATERIALEN UTLÄGGAS I ETT LAGER OCH PACKAS ENL ÖVAN MEDELST EN VIBRERANDE TANDEMVALT MED VIKTEN 10 TON (=LINJELAST 30 KN/M).

VID YTOR SOM ÄR SVÅRA ATT PACKA MED TANDEMVALTEN, SKALL PACKNINGEN UTFÖRAS MED EN 400 KG VIBROPLATTA, MED 6 ÖVERFARTER.

KÖRNING MED ARBETSMASKINER ELLER FORDON FÅR INTE SKE PÅ DE PACKADE MATERIALEN, I ANNAT FALL MÅSTE MATERIALEN FÖRST JUSTERAS OCH SEDAN ÅTERPACKAS.

4 UTLÄGGNING AV BUNDET BÄRLAGER (TJOCKLEK 150 MM)

ASFALTBELÄGGNINGEN SKALL UTLÄGGAS MED SÅDAN NOGGRANNHET ATT ÖVERYTAN EFTER PACKNINGEN LIGGER 40 ± 10 MM UNDER BLIVANDE R U K. ASFALTEN SKALL UTLÄGGAS OCH PACKAS I MINST 2 LAGER.

5 INSTALLATION AV RÄLER, SPÅRHÅLLARE OCH -VÄXLAR M M

INSTALLATIONEN UTFÖRS SÅ ATT UTLAGD ASFALTBELÄGGNING INTE SKADAS.

6 UNDERGJUTNING MED GJUTASFALT (SPÅR MASTIX GL)

GJUTASFALTEN SKALL HA FÖLJANDE SAMMANSÄTTNING:

BINDEMEDEL	10,7 %	SAND 0-2	30 %
KALKFILLER	30 %	MAKADAM 2-5	29,3 %

PROVBELASTNING 30-120 S ENLIGT FASMETOD 447-91.

UNDERGJUTNINGEN SKALL UTFÖRAS PÅ ETT SÅDANT SÄTT ATT EN FULLSTÄNDIG ANLIGGNING ERHÅLLS MOT RÄLENS U K. UNDERGJUTNINGEN FORTSÄTTS TILLS MASSANS Ö K LIGGER 1 CM HÖGRE AN R U K.

UNDERGJUTNINGEN SKALL UTFÖRAS I MAX 5 M KORTA ETAPPER MED UPPEHÅLL 10 M. GJUTNING FÖR NÄSTLIGGANDE ETAPP FÅR PÅBÖRJAS FÖRST SEDAN GJUTASFALTENS TEMPERATUR I DEN ANGRANSANDE FÖREGÅENDE ETAPPEN HAR SJUNKIT TILL 25-30 °C.

UNDER SPÅRVÄXLAR VÄLJS KORTARE ETAPPER (2 TILL 5 M MAX). DETTA BESTÄMS NÄRMARE PÅ PLATSEN I SAMRÅD MED GS AB (GÖTEBORGS SPÅRVAGAR AB).

FORM FÖR GJUTASFALTEN UTFÖRS I PRINCIP ENLIGT DETALJ 1.

7 UTLÄGGNING AV KROSSMATERIAL 5-32 MM (TJOCKLEK 90 MM)

MATERIALEN UTLÄGGES SÅ ATT ÖVERYTAN BLIR JÄMN (ÖVERYTAN SKALL LIGGA NÅGOT HÖGRE AN U K SPÅRHÅLLARE). PACKNING UTFÖRS MED 400 KG VIBROPLATTA OCH MED 4 ÖVERFARTER. UTLÄGGNING OCH PACKNING AV KROSSMATERIALEN UTFÖRS FÖRSIKTIGT SÅ ATT GJUTASFALTEN INTE SKADAS.

8 UTLÄGGNING AV ÖVERSTA LAGRET - BUNDET BÄRLAGER (TJOCKLEK 95 MM)

ASFALTEN UTLÄGGES OCH PACKAS I 2 LAGER, MED GOD ANLIGGNING MOT RÄLEN OCH SPÅRHÅLLAREN.

9 TOPPBELÄGGNINGEN (TJOCKLEK 35 MM)

ASFALTEN UTLÄGGES OCH PACKAS MED GOD ANLIGGNING MOT RÄLEN. NÄRMOST RÄLEN (b=50-100mm) SKALL ASFALTYTAN LIGGA I NIVÅ MED RÄLEN.

ANVISNINGAR

Mått i meter där ej annat anges.

Ritningen är under omarbetning

C	16	99-09-16	Arbetsbeskrivning samt text i sektion	J.C.
B		98-03-01	SAMMANSÄTTNING GJUTASFALT, MÄTT DETALJ 1. MÅTT mellan spår	J.C.
A		95-05-25	ANVISN. TEXT OCH MÅTT SAMT DETALJ 1	J.C.
Rev	Anf	Rev datum	Rev omfattning	Verkens rev datum
01				Rev godkänd
GÖTEBORGS GATU AB TEKNIK BOX 1086 405 23 GÖTEBORIG TEL 031/62 80 00			UPPRÄTTAD FÖR TRAFIKNÄMNDEN	
HANLAGGARE JAN CARLEHÖJD RITAD/DWG-FL JCSPAR4 GÖTEBORIG 93-12-01			KVALIFIKATION KONSTR AV ÖNR SKALA 1:20 OBJEKTSNR RITINGSNR 363/93-3524 REV C	