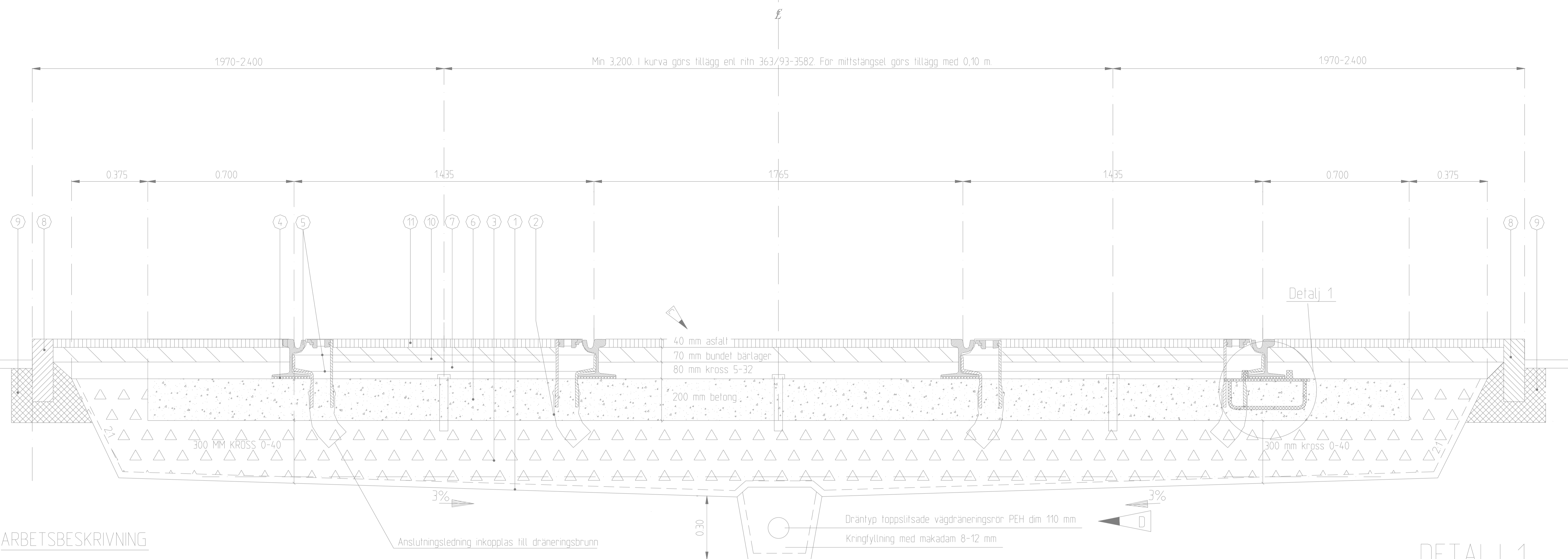


UTFÖRANDE | UTMED SPÅRLINJE



ARBETSBEKRIVNING

ALLMÄNT

FÖR UTFÖRANDE OCH MATERIAL GÄLLER TKS TBV/BEL, ATB Väg, BRÖ 94 OCH BBK 94, DÄR EJ ANNAT ANGES BETRÄFFANDE LUTNINGAR AV TERRASS- OCH ASFALTYTAN M M, SE TVÄR- OCH LÅNGSEKTIONER Å ARBETSRTNINGAR.

ARBETENA UTFÖRS I FÖLJANDE ORDNING:

1 SCHAKT TILL TERRASSYTAN

SCHAKTARBETENA UTFÖRS FÖRSIKTIGT SÅ ATT TERRASSEN INTE BLIR UPPLUCKRAD ELLER STÖRD. TERRASSEN SKALL PACKAS MED FYRA ÖVERFARTER MED CA 2,5 TONS VIBRERANDE TANDEMVALT MED EN LINJELAST CA 10 KN/M (EX.VIS VÄLT TYP DYNAPAC CC 10 ELLER CG 11). VID TERRASS MED DÅLIG BÄRHÖGHT FÅR EN LATTARE PACKNINGSMASKIN ANVÄNDAS. TERRASSEN SKALL HELA TIDEN VARA VÄDRÄNERAD.

INNAN UTFYLNING ENLIGT PUNKT 3 NEDAN UTFÖRS, SKALL TERRASSEN ÖVERTÄCKAS MED EN PLASTFIBERDUK AV BRUKSKLASS 2. DUKEN SKALL DRAS UPP UTMED SCHAKTSLANTEN TILL 0,30 M UNDER BLIVANDE KÖRBANEYTA. DUKEN SKALL UTLÄGGAS SÅ ATT DEN LIGGER RELATIVT SPÄND ÖVER TERRASS- RESP SLÄNTYTAN.

2 DRÄNERING OCH ANSLUTNINGSLEDNINGAR

DRÄNERINGSANORDNINGARNA UTFÖRS ENLIGT OVNAMNDA ARBETSRTNINGAR. ANSLUTNINGSLEDNINGAR DIM 110 MM FÖR SPÄRVATTENAVLEDARE, DRAS UPP TILL ÖK BETONGPLATTA. KRÖKVINKEL UTFÖRS MED 2 ST 45° BÖJAR.

3 UTLÄGGNING AV ÖVERBYGGNADSMATERIALEN

MATERIALEN SKALL UTGÖRAS AV KROSSMATERIAL 0-40 MM MED NORMALT TJOCKLEK 300 MM. VID VÄGOMBYGGNADENS AVSLUTNINGAR ÄR DOCK TJOCKLEKEN CA 500 MM. HALTEN 0,074 MATERIAL FÅR EJ VARA HÖGRE ÄN 7 %.

MATERIALPROVER SKALL SKICKAS TILL GATUBOLAGETS GEOTEKNISKA LABORATORIUM VID MINST 3 TILLFÄLLEN. VID VARJE TILLFÄLLE EN SERIE AV CA 3 REPRESENTATIVA PROVER PÅ CA 20 KG VARDERA.

KROSSMATERIALEN UTLÄGGAS FÖRSIKTIGT MED HJÄLP AV EN LÄTT OCH BREDBANDAD BANDTRAKTOR OCH SÅ ATT EN GOD BLANDNING AV MATERIALEN ERHÅLLS (ALLTSÅ ANHOPNING AV ENSARTAT MATERIAL SKALL UNDVIKAS, I SYNNERHET I FYLNINGENS ÖVERYTA). I AKTUELLA FALL SKALL ANHOPNING AV ENSARTAT MATERIAL VID YTAN JUSTERAS, EXEMPELVIS MEDELST OMFÖRDELNING AV MATERIAL EL DYL.

KROSSMATERIALET UTLÄGGAS I ETT LAGER OCH PACKAS MED 6 ÖVERFARTER MEDELST EN VIBRERANDE TANDEMVALT MED VIKTEN 6 TON (=LINJELAST 20 KN/M), EXEMPELVIS AV TYP CC 20 ELLER CG 21 DEN FÖRSTA OCH SISTA ÖVERFARTEN UTAN VIBRATION. VID YTOR SOM ÄR SVÅRA ATT PACKA MED TANDEMVALT, SKALL PACKNINGEN UTFÖRAS MED EN 600 KG VIBROPLATTA, MED 6 ÖVERFARTER.

KÖRNING MED ARBETSMASKINER ELLER FORDON FÅR INTE SKE PÅ DE PACKADE MATERIALEN, I ANNAT FALL MÅSTE MATERIALEN FÖRST JUSTERAS OCH SEDAN ÅTERPACKAS INNAN GJUTNING AV BETONGEN FÅR SKE.

4 TRACKLAST TJOCKLEK 10 MM, BREDD 180 MM.

5 INSTALLATION AV RÄLER, SPÄRHÅLLARE OCH -VÄXLAR M M.

INSTALLATIONEN UTFÖRS SÅ ATT BETONGEN INTE SKADAS. RÄLSEN UPPALLAS C/C 50 M OCH FÖRSES MED SPÄRHÅLLARE C/C 20 M. RÄLSEN FASTSÄTTS MED KLÄMPLATTA ENLIGT DETALJ 1 C/C 20 M. SPÄRVATTENAVLEDARE PLACERAS ENLIGT LEDNINGSPLAN.

6 UNDERGJUTNING AV BETONG (TJOCKLEK 200 MM).

BETONGKVALITET K 40, VCT 0,45 OCH ANLÄGGNINGSCEMENT, LUFTPORBILDANDE MEDEL, FRYSTESTAD ENLIGT SS 137244. 20 KG STÅLFIBER PER M³ L=60/0,8 MM. BETONGEN SKALL UTLÄGGAS MED SÅDAN NOGGRANNHET ATT ÖVERYTAN LIGGER I NIVÅ MED R U. K. BETONGENS ÖVERYTA SKALL VARA JÄMN SÅ ATT GOD AVVÄTNING ERHÅLLS. GRUNDAVLÖPP Ø 50 MM, SOM TÄCKS MED ALUMINIUMNÄT AV STRÄCKMETALL 10x6 354 A. GRUNDAVLÖPPEN PLACERAS I RESP SPÄRMITT C/C 10 M SAMT MELLAN SPÄREN. TVÄRFOG UTFÖRS C/C 10 M. EPOXIBEHANDLADE DYMLINGAR, SLÄTSTÅL Ø 16 MM, LÅNGD 600 MM, LÄGGS C/C 300 MM TVÄRS DENNA TVÄRFOG.

OBS! BETONGEN FÅR EJ BELASTAS TIDIGARE ÄN 3 DYGN EFTER GJUTNING. TRAFIK DIREKT PÅ BETONGYTAN MED ARBETSFORDON ELLER ANNAN BILTRAFIK FÅR EJ FÖREKOMMA.

7 UTLÄGGNING AV KROSSMATERIAL

5-32 MM (TJOCKLEK 80 MM) ÖVERYTAN SKALL LIGGA NÅGOT HÖGRE ÄN ÖK SPÄRHÅLLARE.

UTLÄGGNING OCH PACKNING AV KROSSMATERIALEN UTFÖRS FÖRSIKTIGT SÅ ATT INFÄSTNINGEN MED RIPENPLATTOR INTE SKADAS. PACKNING UTFÖRS MED 400 KG VIBROPLATTA OCH MED 4 ÖVERFARTER.

8 KANTSTEN

NORMALT TYP RV 4 VID FÖRHÖJT SPÄRRÖMÅDE. I CENTRALA DELAR ANVÄNDS GF 1.

9 MOTSTÖD MED ASFALTMASSA

10 UTLÄGGNING AV BUNDET BÄRLAGER

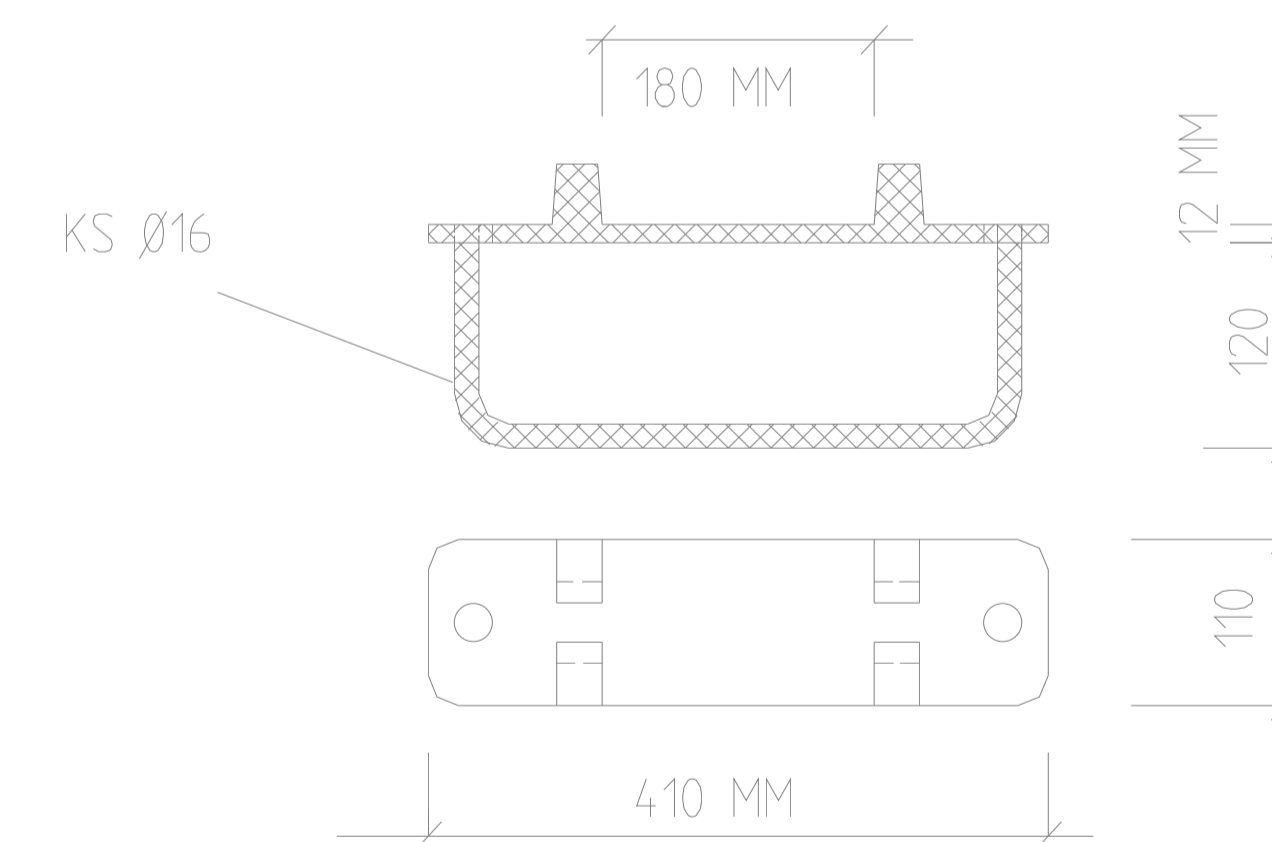
TJOCKLEK NORMALT 70 MM, VID AVSLUTNINGAR 150 MM. ASFALTEN UTLÄGGAS OCH PACKAS MED GOD ANLIGGNING MOT RÄLEN OCH SPÄRHÅLLAREN.

11 TOPPBELÄGGNING (TJOCKLEK 40 MM)

ASFALTEN UTLÄGGAS OCH PACKAS MED GOD ANLIGGNING MOT RÄLEN. NÄRMOST RÄLEN (b=50-100 mm) SKALL ASFALTYTAN LIGGA PÅ SAMMA NIVÅ SOM RÖK.

DETALJ 1

KLÄMPLATTA RÄNNRÄL
SKALA 15



ANVISNINGAR

Mått i meter där ej annat anges.

Ritningen är under omarbetning

D	2	2001-02-01	Dräneringsrör, ATB Väg		RA
C	7	99-09-16	Arbetsbeskrivning samt text i sektion		J.C
B		98-03-01	TEXT UNDER PUNKT 6, mått mellan spår		J.C
A		94-05-25	ANVISN. TEXT OCH MÅTT		J.C
Rev	Antal	Rev datum	Rev omfattning	Verkens	Rev godkänd
ut	rev			rev datum	
GÖTEBORGS GATU AB TEKNIK BOX 1086 405 23 GÖTEBORG TEL 031/62 80 00			UPPRÄTTAD FÖR TRAFIKNÄMNDEN STANDARDRITNING SPÄRÖVERBYGGNAD MED BETONGPLATTA Konstruktion och arbetsordning		
HANDLAGGARE	JAN CARLEHOJD	KVALITETSRAD		SKALA	1:20
RITAD/DWG-FL	JCS	KONSTR AV		OBJEKTSNR	
GÖTMAND GÖTEBORG	93-12-01			RITNINGSNR	363/93-3520
				REV	D